

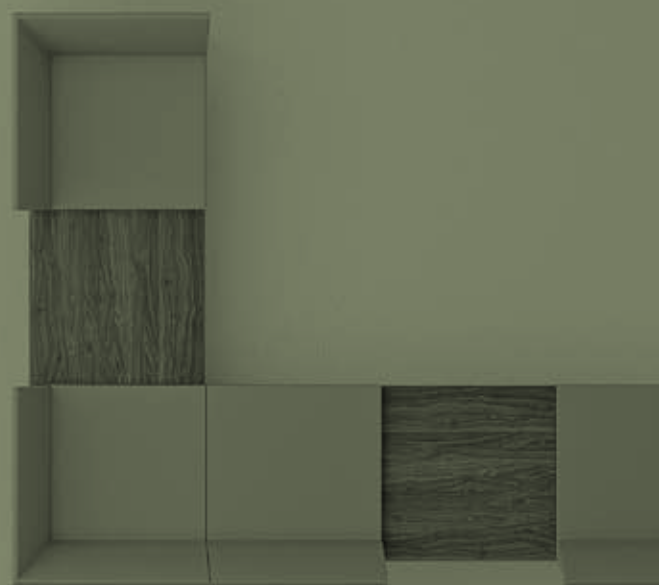
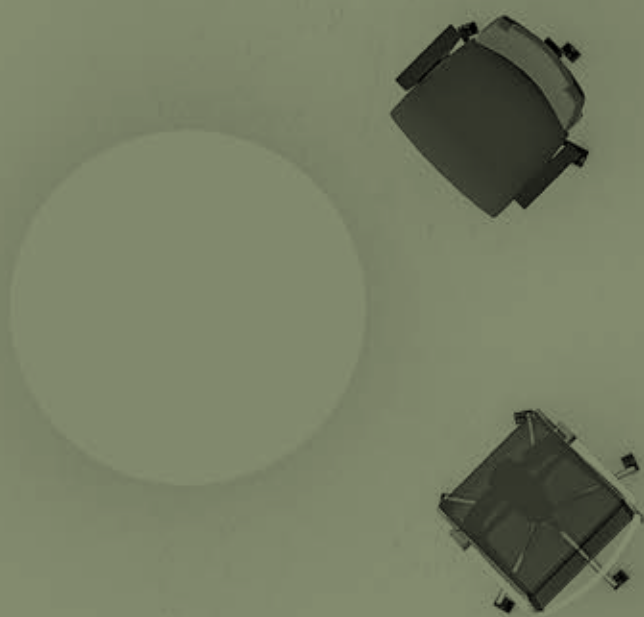
EMANUELE CIARFERA

Seipo Kreative Collection



Guida alla scelta delle sedute per spazi di lavoro contemporanei
Guide to find chairs for contemporary workspaces

Edition 2022



Seipo

Kreative collection

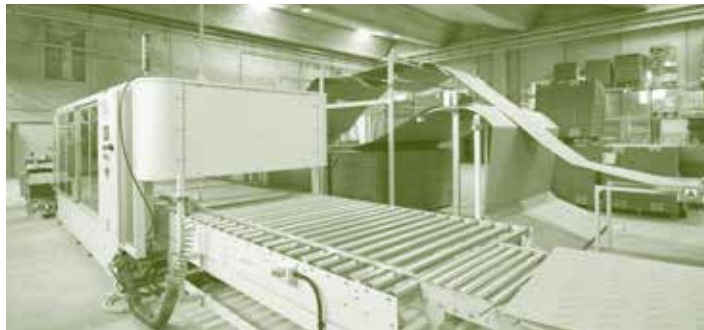
Guida alla scelta delle sedute per spazi di lavoro contemporanei
Guide to find chairs for contemporary workspaces

Edition 2022



Un'azienda impegnata a progettare il futuro

A company committed to designing the future



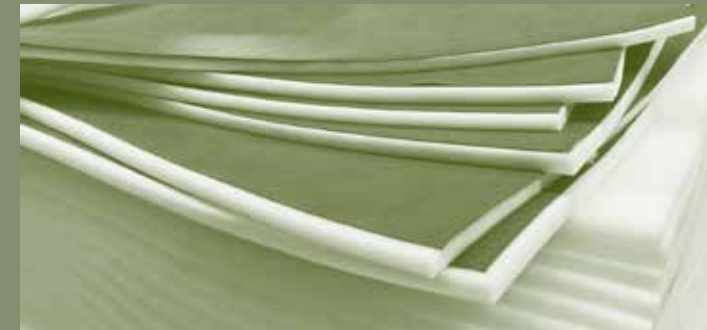
Dedicati alla qualità

Dalla nostra passione ed esperienza nel settore dell'arredo per ufficio, nel 1992 nasce SEIPO, un'azienda dinamica ed ambiziosa, impegnata nella produzione di sedute e complementi per ufficio e spazi pubblici, 100% Made in Italy. Siamo cresciuti e oggi siamo orgogliosi della nostra sede produttiva in Sicilia, che si estende in circa 7000 metri quadrati, dove il nostro prodotto viene progettato e realizzato interamente, utilizzando macchinari di ultimissima generazione.

Qui nascono le soluzioni destinate a soddisfare appieno le esigenze degli spazi di lavoro contemporanei: la **divisione mobili** studia, progetta e realizza le soluzioni ideali di arredamento per ufficio; la **divisione sedie** migliora il comfort mediante sedute innovative ad alto contenuto ergonomico; la **divisione BQ® Be quiet** si occupa di offrire risposte efficienti nel moderno settore della fono-assorbente. L'innovazione del prodotto, la ricerca della qualità e l'avanguardia nello sviluppo delle tecnologie sono gli obiettivi che guidano ed orientano costantemente il lavoro dei tecnici di SEIPO.

Dedicated to quality

Seipo started to conduct business in 1992 thanks to its passion and experience gained in the office furnishing sector, a dynamic and ambitious company engaged in the production of seatings and accessories for office and public spaces, 100% Made in Italy. We have grown and today we are proud of our production site in Sicily which covers about 7000 square meters, where our products are designed and entirely manufactured by means of the latest and most modern machinery. Solutions designed to fully satisfy the needs of contemporary work spaces are created: **the furniture division** studies, designs and implements ideal office furniture solutions; **the chairs division** improves comfort through innovative highly technological ergonomic seating; **the BQ® division Be quiet** offers efficient answers in the modern sound absorbing sector. Product innovation, the search for quality and the forefront of technology development are the goals that constantly guide the work of SEIPO'S technicians.



Ricerca e sviluppo, per innovare di più

Tutti i nostri prodotti, sia quelli di serie che quelli personalizzati, vengono progettati dal nostro ufficio tecnico interno e poi realizzati con materie prime italiane da primarie aziende del settore. Come nella migliore tradizione del Made in Italy, il prodotto Seipo coniuga tecnologia e cura artigianale, e viene sottoposto ad accurati test di controllo, in ogni singola fase del processo produttivo, per garantire sempre quella qualità, sicurezza e affidabilità che costituiscono la base del rapporto di fiducia con il mercato. Curiamo con la massima attenzione ogni particolare, dalla vite alla verniciatura, fino alle fasi di confezionamento. Grazie alla flessibilità dei nostri impianti, creati con il criterio dell'industria 4.0, possiamo rispondere in tempi molto contenuti a specifiche esigenze del cliente. Nascono così soluzioni complete dedicate ai target e agli ambienti più diversi: uffici, studi professionali, negozi, hotel, banche, ospedali, aeroporti, istituti scolastici, aziende pubbliche e private.

Research and development for innovation

All our products, both standard and customized are designed by our technical department and then manufactured with Italian raw materials from leading companies in the sector. As in the best Made in Italy tradition, Seipo products combine artisan technology and care and are subjected to accurate control tests in every single phase of our production process in order to ensure quality, safety and reliability that form the base of the relationship and trust with our partners. We give utmost attention to every detail, from the screw to the painting to the final phase regarding the packaging. Thanks to the flexibility of our machinery systems, created with the 4.0 industry criteria, we can respond very quickly to any customer's specific needs. This is how complete solutions are dedicated to target groups and the most diverse environments: offices, professional studios, shops, hotels, banks, hospitals, airports, educational institutions, public and private companies.

Tutta la nostra cura per la massima soddisfazione del cliente

All of our attention for our customer's maximum satisfaction

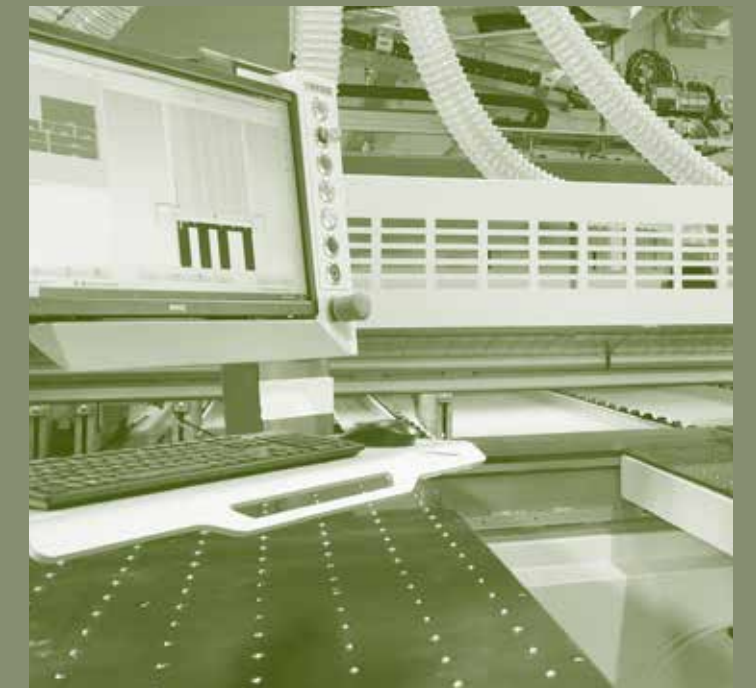


La nostra idea di servizio: dialogo ed efficienza

Il nostro obiettivo è fornire prodotti di alta qualità, con un elevato valore aggiunto in termini di funzionalità e design. Crediamo nell'importanza di ascoltare il nostro cliente e comprenderne esattamente le esigenze, per andare oltre le sue aspettative, proponendo soluzioni di valore sia per quanto riguarda la gamma dei prodotti sia per la qualità dei servizi offerti. La chiarezza, lo spirito di collaborazione, la disponibilità, la volontà di conseguire alti livelli di affidabilità sono i valori che stanno alla base di ogni nostra azione: così facendo abbiamo raggiunto ottimi risultati, creando, al contempo, un nuovo modo di interpretare il lavoro. Il servizio SEIPO prevede la consulenza da parte di tecnici specializzati, che valutano il progetto, offrendo soluzioni di design e assoluta qualità; dopo la stesura della planimetria, viene realizzato il progetto di arredamento, mediante software CAD all'avanguardia e immagini 3D. La nostra visione a lungo termine è quella di continuare a creare prodotti sempre più efficienti nelle nostre tre divisioni, arredo, sedute e acustica, per fornire risposte complete agli spazi di oggi e di domani.

Our idea of service: dialogue and efficiency

Our goal is to provide high quality products with an elevated added value in terms of functionality and design. We believe in the importance of listening to our customers and to understand their exact needs in order to go beyond their expectations, suggesting valuable solutions regarding our product range and the quality of our services. Our clarity, spirit of collaboration, availability and our will to achieve high levels of reliability are the values that underpin our every action: in so doing we have achieved excellent results, creating, at the same time, a new way of interpreting business. SEIPO will provide you with consultation by means of its specialized technicians, who will evaluate your project and offer absolute quality design solutions; after drawing up the plan, your furnished project is created by using software State-of-the-art CAD and 3D images. Our long term vision is to continue to create more and more efficient products in our three divisions, furniture, seating and acoustics, in order to provide complete answers to today's and tomorrow's spaces.



Siamo formati per l'eccellenza

SEIPO dà grande importanza alla formazione e alla specializzazione di tutte le proprie risorse umane. Attraverso meeting specifici organizzati all'interno della nostra struttura, realizziamo un capillare lavoro di formazione ed aggiornamento in modo da comprendere le reali esigenze del mercato, per rispondere al meglio alle necessità degli utenti. In ogni prodotto SEIPO c'è l'impegno, la competenza e l'esperienza di persone che lavorano in perfetta sinergia, impegnate con ruoli diversi nello studio, nella progettazione e nella realizzazione di prodotti che sappiano davvero fare la differenza e proporre soluzioni ottimali. È per tutte queste ragioni che noi di SEIPO siamo in grado di realizzare prodotti innovativi ed essere, in stretta collaborazione con il cliente, un partner sempre propositivo.

We are trained for excellence

SEIPO gives great importance to the training and specialization to all of its human resources. Through specific meetings organized within of our company, we carry out a capillary work of formation and updating so as to understand the real needs of the market, to better respond to the end user's needs. In each SEIPO product there is the commitment, competence and experience of people who work in perfect synergy, with different roles in the study, in the planning and in the realization of products that really make a difference and propose optimal solutions. It is for all the above mentioned reasons that we at SEIPO are able to manufacture innovative products and stay in close collaboration with our customer, a propositional partner always.

Il valore di essere riconosciuti

The value of being recognized



La logistica: puntuale ed affidabile

La cura del prodotto trasportato e la certezza dei tempi di consegna sono per noi espressione di qualità globale e servizio al cliente. Per questo tutta la logistica è gestita internamente dall'azienda, con mezzi propri. Il nostro servizio programma tutti gli aspetti di trasporto/consegna per soddisfare le diverse esigenze, dalla fase di carico fino alla consegna finale presso il nostro cliente, attraverso una flotta di mezzi aziendali di varie dimensioni che coprono l'intero territorio italiano settimanalmente. Tutti gli automezzi sono dotati di un avanzato sistema di GPRS per la localizzazione immediata degli autocarri. Anche il servizio post-vendita è espressione della nostra idea di qualità, con la capacità di essere sempre vicini, pronti a trovare nuove soluzioni.

Logistics: punctual and reliable

The care of the product transported and the certainty of the delivery times are an expression of global quality and customer service. This is why all the logistics are managed internally by the company, by means of its own vehicles. Our company programs all aspects of transport/delivery to meet different needs, from the loading phase up to the final delivery to our customer, through a fleet of company vehicles of various sizes which cover the entire Italian territory weekly. All the vehicles are equipped with an advanced GPRS system for the immediate location of the trucks. Our after-sales service is also an expression of our idea of quality with the ability to always be close and ready to find new solutions.



Certificati per voi

Il Sistema Qualità di SEIPO - certificato UNI EN ISO 9001:2000 N°10395 - è conforme alle normative internazionali per l'assicurazione della qualità nella progettazione, sviluppo, fabbricazione e assistenza ai clienti. Il processo di industrializzazione altamente informatizzato è eseguito con le tecnologie di produzione più sofisticate. Dopo le fasi di ricerca e progettazione, i prodotti, elaborati grazie all'ausilio delle più recenti tecnologie, sono codificati e inseriti nel sistema informatico aziendale per consentire la programmazione della produzione e degli acquisti. Gli ordini dei clienti sono trasmessi in produzione entro 24 ore. SEIPO dedica particolare attenzione alle tematiche di protezione ambientale ed ha ottenuto la prestigiosa certificazione UNI EN ISO 14001:2004 N°10396; questo riconoscimento attesta che l'azienda soddisfa i criteri di valutazione per un efficace sistema di Gestione Ambientale per ciò che riguarda la progettazione, produzione, stoccaggio, spedizione e consegna di sedie e accessori per ufficio, nonché di mobili ed arredi. Inoltre, SEIPO è conforme alla normativa OHSAS 18001:2007 N° 21210, che rappresenta lo standard per la gestione della salute e della sicurezza dei lavoratori. L'insieme del rispetto delle tre norme citate ha consentito l'ottenimento del Riconoscimento di Eccellenza.

Certified for you

The Quality System of Seipo S.r.l. - certified UNI EN ISO 9001:2000 N°10395 - complies with the international standards for quality assurance in design, development, manufacturing and customer service. Our highly computerised industrialization process is implemented with the most sophisticated production technology. After the research and design phases, the products are processed by using the latest computer technology, they are codified and entered into the company's software system for production and purchasing programming. The customer's order is processed within 24 hours. Seipo S.r.l. dedicates particular attention to environmental protection thus achieving the prestigious UNI EN ISO 14001:2004 N°10396 certification. This recognition certifies that Seipo S.r.l. meets the assessment criteria for an effective Environmental Management system in regards to design, production, storage, shipment and delivery of office chairs and accessories, in addition to office furniture and furnishings. Seipo has obtained the ambitious achievement of being compliant to the OHSAS 18001:2007 N° 21210 standard. It represents the standard for the health and safety management of workers. Seipo Srl has achieved the Recognition of Excellence in respect to the whole of the three norms mentioned above.



EXECUTIVE CHAIRS



ALUMINIUM
20



PRIMA
26



DARK
32



ROMBO
38



LEATHER
44



SKY
52



STEEL
58



WAVE
64



COVER
72



MIX 1
82



MIX 2
84



MIX 3
86



TELA
88



BOSS
98



CONNECT
106



TRIADE
112



MESH 1
120



MESH 2
122



MESH 3
123



WAITING CHAIRS



TENDER
128



HAND
134



SWING
140



FOSTER
148



TEA
154



AGREE
162



RESET
168



TETRIS
174



VIEW
180



SLOT
186



CORNER N
194



CORNER Z
196



CORNER K
198



CORNER T
200



TREND
204



COMMUNITY CHAIRS



SNACK
212



OPEN
222



IRIS
228



OVER
234



FLAG
240



AKTIVA
248



DELIGHT
254



STRIKE
260



ECLIPSE
268



LAMIA
276



VISUAL
298

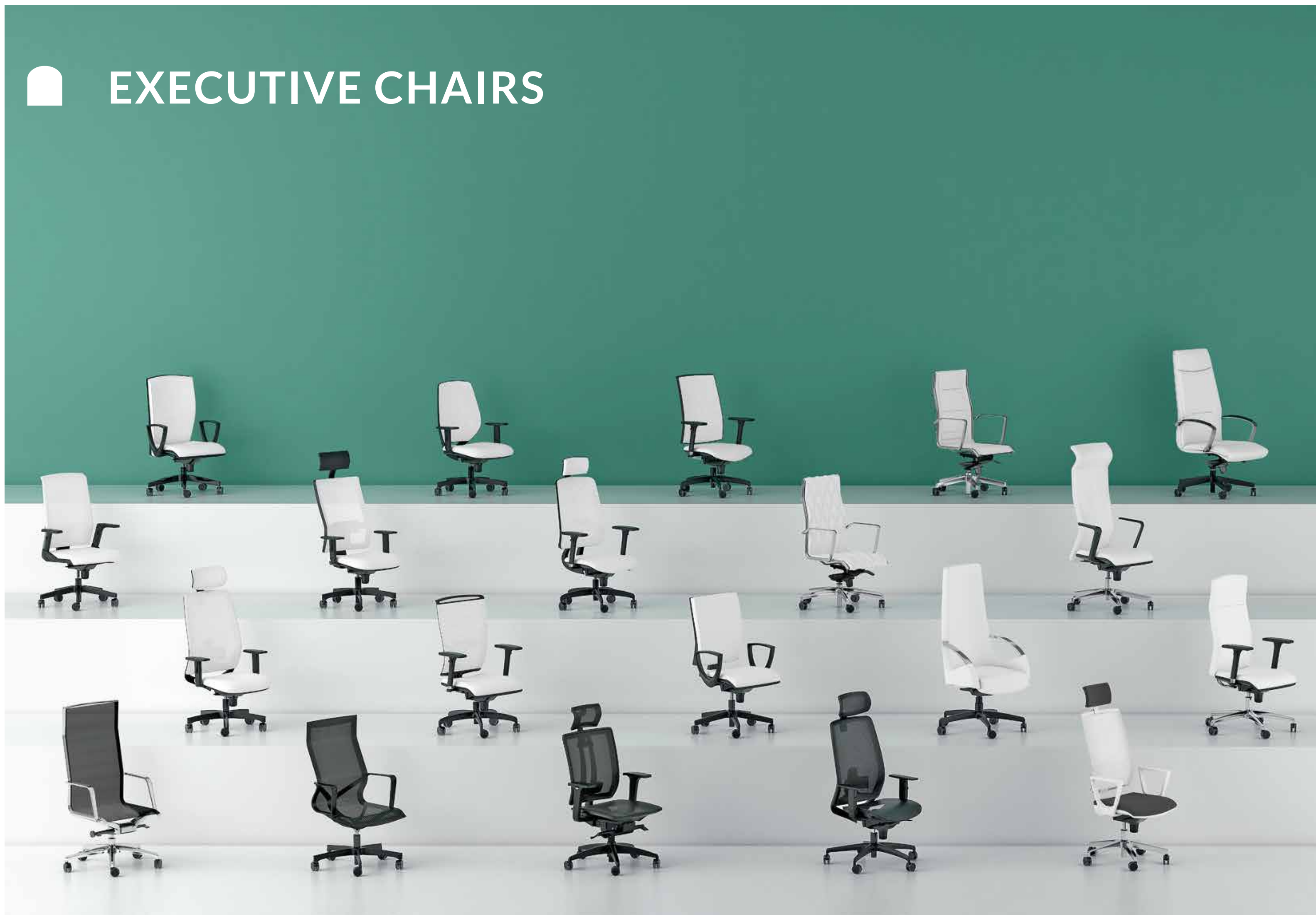


CONCORDIA
322



XENA
330

EXECUTIVE CHAIRS



MOVIMENTI MOVEMENTS



A

Piastra a gas in acciaio verniciata nera permette:
1)La rotazione del sedile a 360°
2)La regolazione dell'altezza del pistone a gas

Black var nished steel gas plate which allows for:
1)360° rotational seat
2)height adjustable gas lift



AC

Piastra a gas in alluminio spa zcolato e lucidato permette:
1)La rotazione del sedile a 360°
2)La regolazione dell'altezza del pistone a gas

Brushed polished aluminium gas plate which allows for:
1)360° rotational seat
2)Height adjustable gas lift



B

Gas oscillante in acciaio verniciato nero permette:
1)La rotazione del sedile a 360°
2)La regolazione dell'altezza del pistone a gas
3)La regolazione dell'intensità di carica in funzione del peso tramite rotazione del pomolo
4)Blocco nella posizione di lavoro ed oscillante libero

Black var nished steel gas tilting which allows for:
1)360° rotational seat
2)Height adjustable gas lift
3)Backrest tension adjustment by means of pommel rotation
4)Work position locking and butterfly tilting



BC

Gas oscillante in alluminio spazzolato e lucidato permette:
1)La rotazione del sedile a 360°
2)La regolazione dell'altezza del pistone a gas;
3)Blocco nella posizione di lavoro ed oscillante libero
4)La regolazione dell'intensità di carica in funzione del peso tramite rotazione del pomolo

Brushed polished aluminum gas tilting which allows for:
1)360° rotational seat
2)Height adjustable gas lift
3)Work position locking and butterfly tilting
4)Backrest tension adjustment by means of pommel rotation



G

Gas oscillante in alluminio spazzolato e lucidato permette:
1)La rotazione del sedile a 360°
2)La regolazione dell'altezza del pistone a gas;
3)Posizione di oscillante libero
4)La regolazione dell'intensità di carica in funzione del peso automatica

Synchronized movement in brushed polished aluminium which allows for:
1)360° rotational seat
2)Height adjustable gas lift
3)Open butterfly tilting
4)Automatic backrest tension adjustment by means of body weight



K

Gas oscillante interamente nascosto sotto il sedile permette:
1)La rotazione del sedile a 360°
2)La regolazione dell'altezza del pistone a gas
3)Blocco nella posizione di lavoro ed oscillante libero

Gas tilting mechanism entirely hidden under the seat which allow for:
1)360° rotational seat
2)Height adjustable gas lift
3)Locking work position + open butterfly tilting



D

Gas oscillante con fulcro o avanzato in acciaio verniciato nero permette:
1)La rotazione del sedile a 360°
2)La regolazione dell'altezza del pistone a gas
3)Blocco nella posizione di lavoro ed oscillante libero
4)La regolazione dell'intensità di carica in funzione del peso tramite rotazione del pomolo
5)Il blocco (4 posizioni) e lo sblocco tramite leva con sistema antishock

Black var nished with advanced fulcrum and butterfly tilting which allows for:
1)360° rotational seat
2)Height adjustable gas lift
3)Work position locking and butterfly tilting
4)Backrest tension adjustment by means of pommel rotation
5) Lever with antishock system for locking (4 positions)
4)Work position locking and butterfly tilting



R2

Movimento sincronizzato in alluminio nero permette:
1)La rotazione del sedile a 360°
2)La regolazione dell'altezza del pistone a gas
3)La regolazione dell'intensità di carica in funzione del peso tramite rotazione del pomolo
4)Il blocco (2 posizioni) e lo sblocco del synchron tramite leva con sistema antishock

Synchronized movement in black aluminium which allows for:
1)360° rotational seat
2)Height adjustable gas lift
3)Backrest tension adjustment by means of pommel rotation
4)Backrest locking in 2 positions by means of lever and antishock system



R4

Movimento sincronizzato in alluminio nero permette:
1)La rotazione del sedile a 360°
2)La regolazione dell'altezza del pistone a gas
3)La regolazione dell'intensità di carica in funzione del peso tramite rotazione del pomolo
4)Il blocco (5 posizioni) e lo sblocco del synchron tramite leva con sistema antishock

Synchronized movement in black aluminium which allows for:
1)360° rotational seat
2)Height adjustable gas lift
3)Backrest tension adjustment by means of pommel rotation
4)Lever with antishock system for locking in 5 positions + open butterfly tilting



R5

Movimento sincronizzato in alluminio nero permette:
1)La rotazione del sedile a 360°
2)La regolazione dell'altezza del pistone a gas;
3)La regolazione dell'intensità di carica in funzione del peso tramite rotazione del pomolo
4)Il blocco (5 posizioni) e lo sblocco del synchron tramite leva con sistema antishock;

Synchronized movement in black aluminium which allows for:
1)360° rotational seat
2)Height adjustable gas lift
3)Backrest tension adjustment by means of pommel rotation
4)Lever with antishock system for locking in 5 positions + open butterfly tilting



E

Movimento sincronizzato in alluminio nero permette:
1)La rotazione del sedile a 360°
2)La regolazione dell'altezza del pistone a gas
3)La regolazione dell'intensità di carica in funzione del peso tramite leva
4)Il blocco (5 posizioni) e lo sblocco del synchron tramite leva con sistema antishock
5)La regolazione in profondità del sedile tramite leva

Synchronized movement in black aluminium which allows for:
1)360° rotational seat
2)Height adjustable gas lift
3)Backrest tension adjustment by means of lever
4)Lever with antishock system for locking in 5 positions + open butterfly tilting
5)Seat depth adjustment by means of lever



Z

Movimento sincronizzato in alluminio nero permette:
1)La rotazione del sedile a 360°
2)La regolazione dell'altezza del pistone a gas
3)La regolazione dell'intensità di carica in funzione del peso tramite rotazione del pomolo
4)Il blocco (5 posizioni) e lo sblocco del synchron tramite leva con sistema antishock
5)La regolazione in profondità del sedile tramite leva

Synchronized movement in black aluminium which allows for:
1)360° rotational seat
2)Height adjustable gas lift
3)Backrest tension adjustment by means of pommel rotation
4)Lever with antishock system for locking in 5 positions + open butterfly tilting
5)Seat depth adjustment by means of lever



F

Movimento sincronizzato in alluminio nero permette:
1)La rotazione del sedile a 360°
2)La regolazione dell'altezza del pistone a gas
3)La regolazione dell'intensità di carica in funzione del peso automatica
4)Il blocco (5 posizioni) e lo sblocco del synchron tramite leva con sistema antishock

Synchronized movement in black aluminium which allows for:
1)360° rotational seat
2)Height adjustable gas lift
3)Automatic backrest tension adjustment by means of body weight
4)Lever with antishock system for locking in 5 positions + open butterfly tilting



A3

Movimento contatto permanente nero permette:
1)La rotazione del sedile a 360°
2)La regolazione dell'altezza del pistone a gas
3)Il blocco e lo sblocco dello schienale nella posizione desiderata tramite pomolo
4)La regolazione della profondità del sedile tramite pomolo

Black permanent contact which allows for:
1)360° rotational seat
2)Height adjustable gas lift
3)Locking and unlocking in the desired backrest position by means of a pommel
4)Seat depth adjustment by means of a pommel

BASI BASES



BS04

Base in nylon nero rinforzato con fibre di vetro (alzo a gas nero) diametro mm. 700

Black nylon base with reinforced fibre glass (black gas lift) diameter 700 mm



BS40

Base in nylon nero rinforzato con fibre di vetro (alzo a gas nero) diametro mm. 640

Black nylon base with reinforced fibre glass (black gas lift) diameter 640 mm



BS05

Base in alluminio lucidato (alzo a gas cromato) diametro mm. 700

Brushed polished aluminium base (chromed gas lift) diameter 700 mm



BS50

Base in alluminio lucidato (alzo a gas cromato) diametro mm. 640

Brushed polished aluminium base (chromed gas lift) diameter 640 mm



BS80

Base in alluminio lucidato (alzo a gas cromato) diametro mm. 700

Brushed polished aluminium base (chromed gas lift) diameter 700 mm



BS81

Base in nylon nero rinforzato con fibre di vetro (alzo a gas nero) diametro mm. 700

Black nylon base with reinforced fibre glass (black gas lift) diameter 700 mm



BS90

Base in nylon nero rinforzato con fibre di vetro (alzo a gas nero) diametro mm. 680

Black nylon base with reinforced fibre glass (black gas lift) diameter 680 mm



BS91

Base in nylon nero rinforzato con fibre di vetro (alzo a gas nero) diametro mm. 630

Black nylon base with reinforced fibre glass (black gas lift) diameter 630 mm



BS85

Base in alluminio spa zcolato e lucidato (alzo a gas cromato) diametro mm. 700

Brushed polished aluminium base (chromed gas lift) diameter 700 mm



BS86

Base in acciaio cromato con colonna girevole cromata diametro mm. 700

Chromed steel base and swivel column diameter 700mm



BS87

Base in acciaio verniciata nera con colonna girevole nera diametro mm. 700

Black var nished steel base and swivel column diameter 700mm

RUOTE CASTORS



RT05

Ruote di serie a doppia battitura in nylon nero diametro 65 mm

Series castors in twin hooded black nylon diameter 65 mm



RT06

Ruote opzionali a doppia battitura in nylon nero, gommate in desmopa n grigio diametro 65 mm

Optional grey rubberized desmopa n twin hooded black nylon castors diameter 65 mm



RT07

Ruote opzionali a doppia battitura in nylon nero, gommate in desmopa n grigio, autofrenate diametro 65 mm

Optional grey rubberized desmopa n twin hooded black nylon auto-breaking castors diameter 65 mm



RT08

Ruote opzionali a doppia battitura in nylon nero, diametro 65 mm con profili cromati

Optional chromed profile twin hooded black nylon castors diameter 65 mm



RT13

Ruote opzionali a doppia battitura antistatiche diametro mm 50

Optional antistatic twin hooded castors diameter 50 mm



PD10

Piedini nero

Black glides



PD11

Piedini cromato

Chromed glides



PD12

Piedini per fissaggio panca a pavimento nero

Black foot for bench fixing to floor

GUIDA ALLA SCELTA DEI MOVIMENTI GUIDE TO CHOICE OF MOVEMENTS

ERGONOMIA

Disciplina scientifica che si occupa dei problemi relativi al lavoro umano e che, assommando, elaborando e integrando le ricerche e le soluzioni offerte da varie discipline (medicina generale, medicina del lavoro, fisiologia, psicologia, sociologia, fisica, tecnologia), tende a realizzare un adattamento ottimale del sistema uomo-macchina-ambiente di lavoro alle capacità e ai limiti psico-fisiologici dell'uomo.

La scelta di una seduta ergonomica passa obbligatoriamente dalla conoscenza dei vari movimenti di regolazione contenuti in una poltrona.

A seguire tutte le possibili movimentazione disponibili in una seduta.

ERGONOMICS

A scientific discipline which deals with problems related to human work and which, by combining, processing and integrating the research and solutions offered by various disciplines (general medicine, occupational medicine, physiology, psychology, sociology, physics, technology), tends to achieve an optimal adaptation of the man-machine-working environment system to the psychophysiological abilities and limits of man.

The choice of an ergonomic seat necessarily passes from the knowledge of the various adjustment movements contained in an armchair. The following are available chair movements.

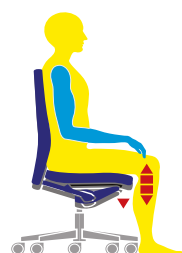


IL MECCANISMO
THE MECHANISM

Il meccanismo è il primo elemento che garantisce il massimo comfort di seduta. Le molle meccaniche regolate in modo ottimale offrono una ripartizione dei carichi estremamente bilanciata durante la seduta dinamica.

Il sedile e lo schienale si muovono in assoluta sincronia con il corpo.

The mechanism is the first element that guarantees maximum seating comfort. The optimally adjusted mechanical springs offer extremely balanced load distribution during dynamic sitting. The seat and backrest move in absolute synchrony with the body.



LA REGOLAZIONE IN ALTEZZA
HEIGHT ADJUSTMENT

Un meccanismo estremamente duraturo e regolabile in altezza, che si adatta perfettamente anche a frequenti cambiamenti di utilizzatore. L'ammortizzazione del piano di seduta garantisce un leggero molleggio anche nella posizione più bassa.

An extremely durable and height adjustable mechanism which also adapts perfectly to frequent change of users. The seat cushion surface guarantees light suspension even at its lowest position.



MOLLE DI AMMORTIZZAZIONE
SHOCK ABSORBING SPRINGS

Questo dispositivo elastico garantisce un'adeguata ammortizzazione della seduta grazie a una molla centrale, che offre un sostegno totale anche nella posizione di seduta più bassa e permette di evitare compressioni della colonna vertebrale.

This elastic device ensures adequate seat cushioning by means of a central spring which offers total support even at the lowest sitting position and avoids spine compression.



IL SEDILE ANATOMICO
ANATOMICAL SEAT

La forma anatomica del sedile garantisce il mantenimento della postura seduta corretta e dinamica, evitando l'involontario scivolamento in avanti del corpo.

The anatomical shape of the seat guarantees correct dynamic posture to avoid involuntary "forward sliding" of the body.



LA REGOLAZIONE DELL'INCLINAZIONE DEL SEDILE
SEAT INCLINATION ADJUSTMENT

Il meccanismo di regolazione dell'inclinazione consente di variare di 4 gradi la posizione base del sedile, in modo tale da ottenere una superficie di seduta inclinata in avanti.

The mechanism for seat inclination adjustment allows for a 4 degree variation from the initial position to obtain a forward inclination of the seat.



SEDILE A SCORRIMENTO
SLIDING SEAT

Grazie allo scorrimento in avanti o indietro del sedile, è possibile modificare a proprio piacimento la base di appoggio della coscia.

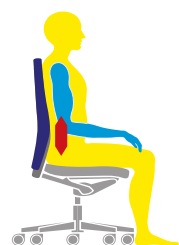
The forward and backward movement of the seat allow for thigh support adjustment.



LA REGOLAZIONE DELLA RESISTENZA DELLO SCHIENALE
BACKREST RESISTANCE ADJUSTMENT

Grazie alla regolazione della reazione elastica, questo meccanismo consente di regolare la resistenza dello schienale in base alle preferenze personali di seduta di ciascun utilizzatore.

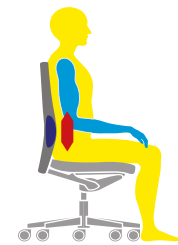
Thanks to the regulation of the elastic reaction, this mechanism allows for backrest resistance adjustment according to personal preferences of each user.



LO SCHIENALE REGOLABILE IN ALTEZZA
HEIGHT ADJUSTABLE BACKREST

L'altezza dello schienale può essere regolata su misura in base alla corporatura di ciascun utilizzatore e garantisce il posizionamento ottimale della curva dello schienale per il sostegno lombare.

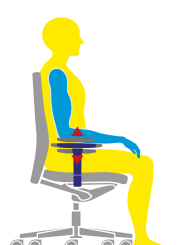
The height of the backrest can be adjusted according to the user's body and guarantees optimal positioning of the curve of the back for lumbar support.



IL SOSTEGNO LOMBARE REGOLABILE IN ALTEZZA
HEIGHT ADJUSTABLE LUMBAR SUPPORT

La regolazione dello schienale in altezza automaticamente, avendo il sostegno lombare integrato, garantisce in ogni momento un sostegno personalizzato della regione lombare.

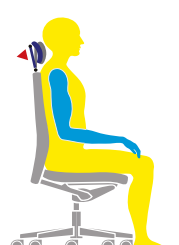
The height adjustment of the backrest automatically having integrated lumbar support guarantees customized support to the lumbar region at all times.



I BRACCIOLI REGOLABILI
ADJUSTABLE ARMRESTS

Questo meccanismo consente di regolare i braccioli in modo assolutamente personalizzato in base all'utilizzatore e all'attività svolta. I braccioli sono regolabili sia in altezza, sia in rotazione, sia in larghezza e sia in profondità. In funzione al numero di movimenti si definiscono 1D-2D-3D-4D.

This mechanism allows for armrest adjustment in a personalized manner according to the user and activity carried out. The armrests are adjustable in height, width, depth and rotation. They are defined in function to the number of movements: 1D-2D-3D-4D.



POGGIATESTA REGOLABILE
ADJUSTABLE HEADREST

Per rilassare la muscolatura della nuca, molte sedute girevoli sono dotate di poggiatesta regolabili in altezza e inclinazione.

Many swivel chairs provide a headrest adjustable in height and inclination to relax the nape muscles.



ALUMINIUM



ALUMINIUM



AL31



AL33



AL35



AL39



AL40



AL34



AL36



AL41



Versione soft
Padded version

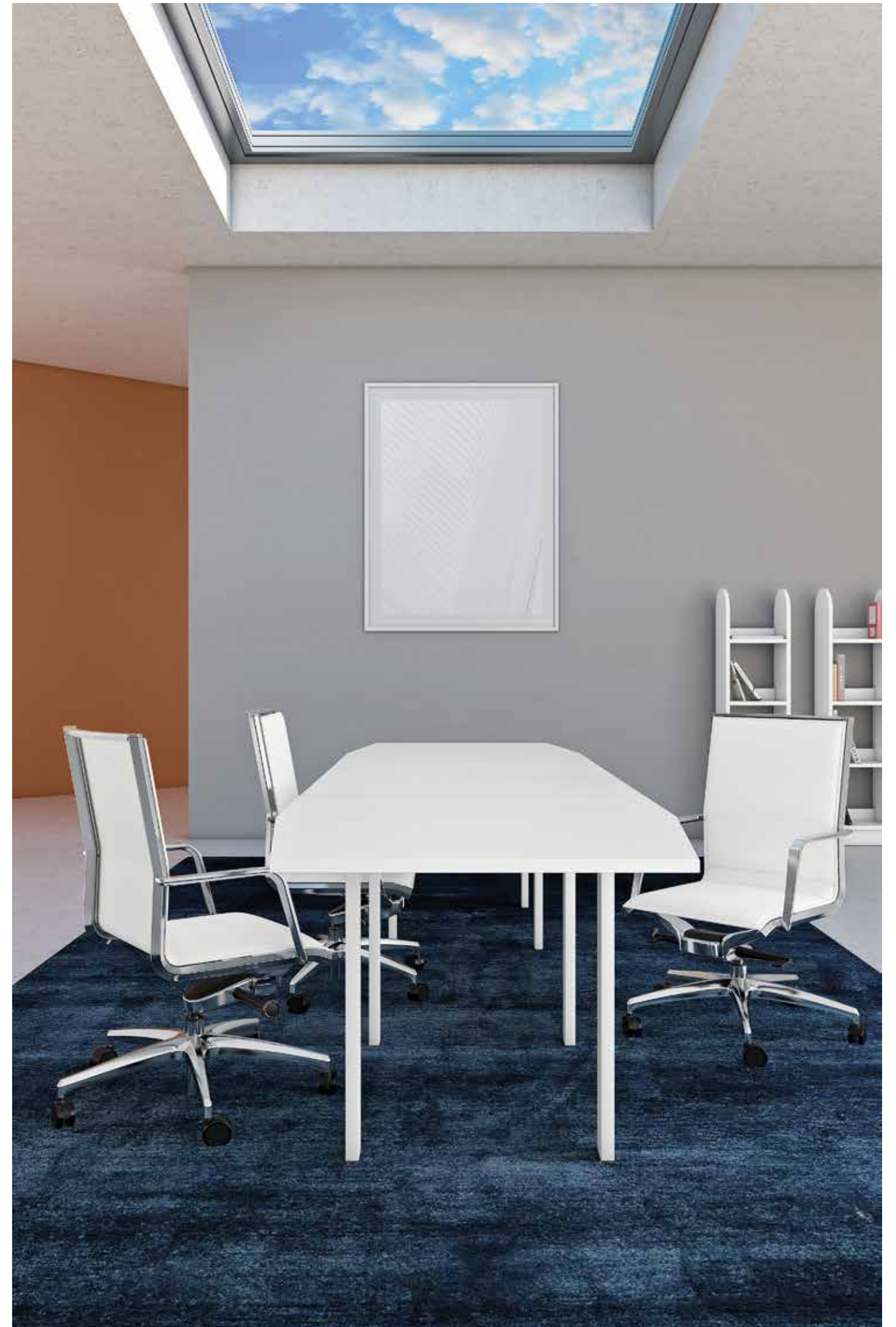
AL32



VS01



VS02



ALUMINIUM

Versione rete
Mesh version



AL02



AL04



AL06



AL10



AL01



AL03



AL05



AL09

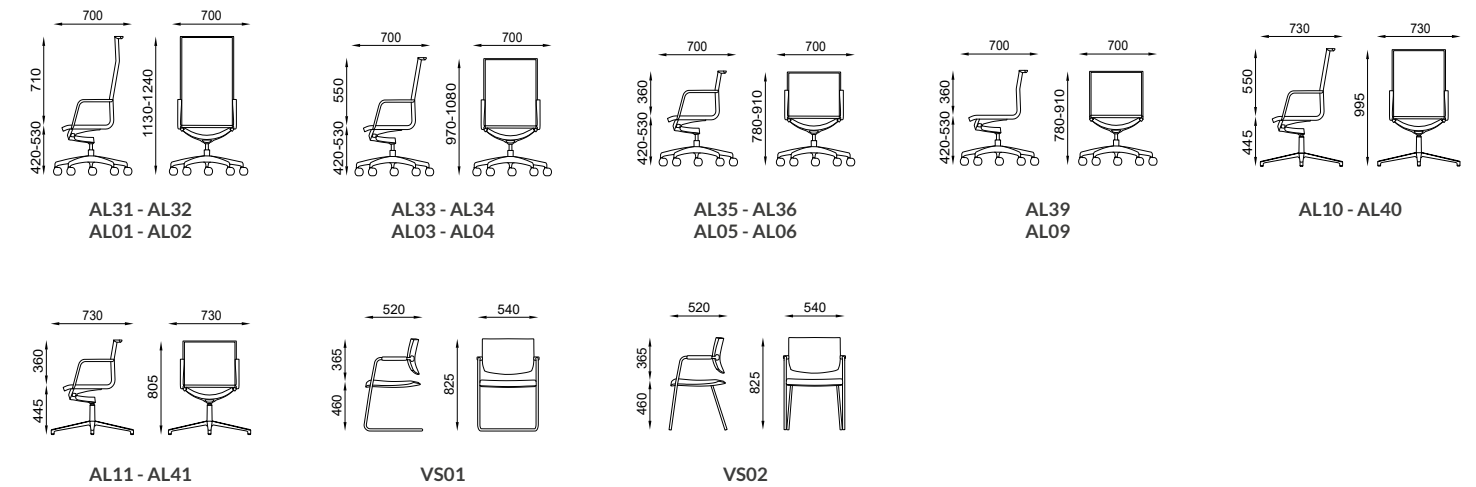


AL11

DETTAGLI TECNICI TECHNICAL DATA

- Ruote di serie (RT05) a doppia battitura in nylon nero diametro 65mm
- Base 5 razze di serie (BS80) in alluminio spazzolato e lucidato (colonna a gas cromata) diametro mm. 700
- Base 4 razze di serie in alluminio spazzolato e lucidato (colonna girevole cromata) diametro mm. 700 con piedini
- Colonna a gas di serie cromata (versione 5 razze)
- Colonna girevole di serie cromata (versione 4 razze)
- Movimenti: AC - BC
- Scocca anatomica interamente in alluminio spazzolato e lucidato nella versione alta media e bassa
- Imbottiture in resine poliuretatiche a densità differenziata schiumate a freddo e tagliate da blocco (versione soft)
- Braccioli di serie (B23) in alluminio spazzolato e lucidato
- Rivestimenti a scelta fra quelli delle nostre cartelle colori oppure tessuto fornito dal cliente (versione soft)
- Rivestimento in rete di colore bianco o nero (versione net)
- Personalizzazioni possibilità di confezionare il prodotto con colori diversi a parità di categoria, usare filati a contrasto con le finiture, cucire marchio o logo nella poltrona (versione soft)
- Le opzioni inerenti a gli articoli sono disponibili nel listino.
- Le singole schede tecniche per articolo sono disponibili nel ns. sito www.seipo.it

- Standard castors (RT05) twin black nylon 65mm diameter
- Standard 4 star base in brushed polished aluminium 700mm diameter with glides
- Standard five star base (BS80) brushed polished aluminium (chromed gas lift) 700mm diameter
- Standard chromed gas lift
- Movements: AC - BC
- Body anatomically and entirely brushed polished aluminium in the high, medium and low versions
- Padding in polyurethane resin with diversified density cut from injected block (soft version)
- Standard armrests (B23) in brushed polished aluminium
- Upholstery choices among our colour charts or supplied by the customer (soft version)
- Upholstery in white or black mesh (net version)
- Customization of the product in various colours from the same category, yarns of various colours in contrast to the colour of the chair, sewn logo, brand implementation or other workmanship.
- The options relating to the articles are available in the price list.
- The singular data sheets for each item are available on our website www.seipo.it



DETTAGLI / DETAILS



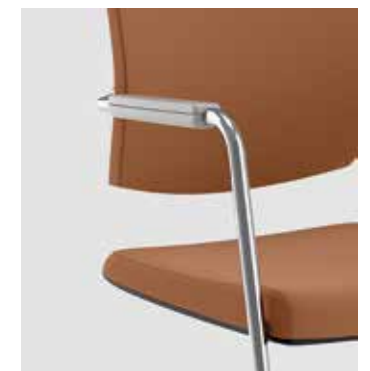
Movimento a gas
Gas lift movement



Movimento gas-oscillante
Gas tilt movement



Braccioli in alluminio per sedute girevoli
Swivel chairs with aluminium armrests



Braccioli in acciaio sedute fisse
Fixed chairs with steel armrests



Cuciture schienale rete
Mesh backrest seams



Cuciture sedute girevoli
Swivel chair seams



Cuciture sedute fisse
Fixed chair seams



PRIMA



PRIMA

Poltrone girevoli
Swivel armchairs



P004



P008



PRIMA

Sedie fisse
Fixed chair



VS01

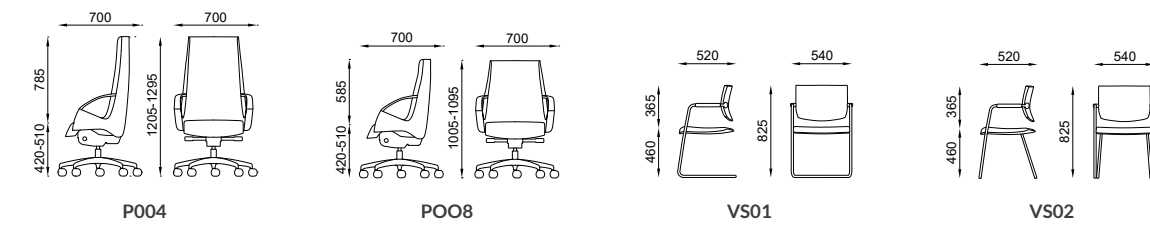


VS02

DETTAGLI TECNICI TECHNICAL DATA

- Ruote di serie (RT05) a doppia battitura in nylon nero diametro 65mm
- Base 5 razze di serie (BS81) in nylon nero (colonna a gas nera) diametro mm. 700
- Colonna a gas di serie nera
- Movimento: R5
- Scocca ed imbottiture anatomica interamente in schiumata a freddo stampato con interno in acciaio nella versione alta e media
- Braccioli di serie (B50) in alluminio spazzolato e lucidato
- Rivestimenti a scelta fra quelli delle nostre cartelle colori oppure tessuto fornito dal cliente
- Personalizzazioni possibilità di confezionare il prodotto con colori diversi a parità di categoria, usare filati a contrasto con le finiture, cucire marchio o logo nella poltrona
- Le opzioni inerenti a gli articoli sono disponibili nel listino.
- Le singole schede tecniche per articolo sono disponibili nel ns. sito www.seipo.it

- Standard castors (RT05) twin black nylon 65mm diameter
- Standard five star base (BS81) in black nylon (black gas lift) 700mm diameter
- Standard black gas lift
- Movements: R5
- Body and padding in anatomical entirely moulded injected polyurethane with inner steel in the high and medium versions
- Standard armrests (B50) in brushed polished aluminium
- Upholstery choices among our colour charts or supplied by the customer
- Customization of the product in various colours from the same category, yarns of various colours in contrast to the colour of the chair, sewn logo, brand implementation or other workmanship.
- The options relating to the articles are available in the price list.
- The singular data sheets for each item are available on our website www.seipo.it



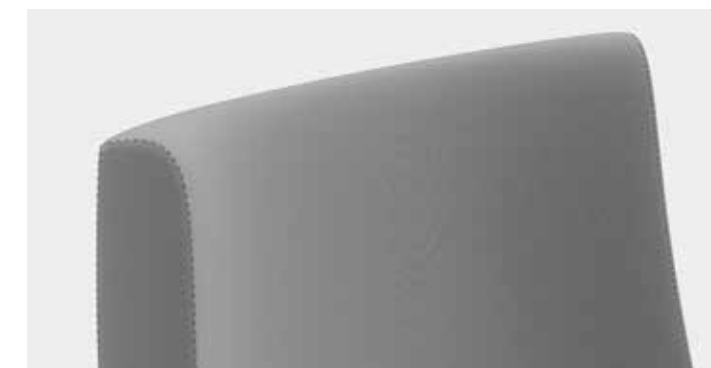
DETTAGLI / DETAILS



Braccioli in alluminio per sedute girevoli
Swivel chairs with aluminium armrests



Braccioli in acciaio sedute fisse
Fixed chairs with steel armrests



Cuciture sedute girevoli
Swivel chair seams



Cuciture sedute fisse
Fixed chair seams



DARK



DARK



DARK

Poltrone girevoli
Swivel armchairs



D103



D104



D105



D101



D102



D100



VS07

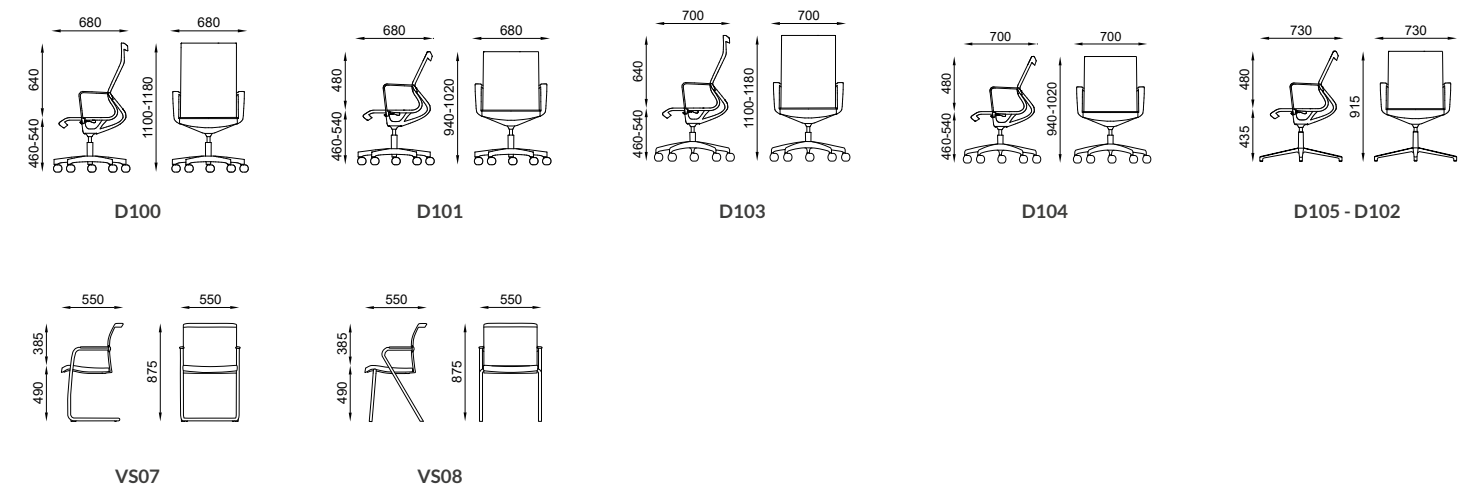


VS08

DETTAGLI TECNICI TECHNICAL DATA

-Ruote di serie (RT05) a doppia battitura in nylon nero diametro 65mm
 -Base 5 razze di serie (BS90) in nylon nero (colonna a gas nera) diametro mm. 680
 -Base 5 razze di serie (BS05) in alluminio spazzolato e lucidato (colonna a gas cromata) diametro mm. 700
 -Base 4 razze di serie in nylon nero e in alluminio spazzolato e lucidato diametro mm. 700 con piedini
 -Colonna a gas di serie nera e cromata
 -Colonna girevole di serie nera e cromata (versione 4 razze)
 -Movimento: G
 -Scocca anatomica interamente in nylon nero
 -Bracciali di serie in nylon nero e in alluminio spazzolato e lucidato
 -Rivestimento in rete di colore nero
 Le opzioni inerenti a gli articoli sono disponibili nel listino.
 Le singole schede tecniche per articolo sono disponibili nel ns. sito www.seipo.it

-Standard castors (RT05) twin black nylon 65mm diameter
 -Standard five star base (BS90) in black nylon (black gas lift) 680mm diameter
 -Standard five star base (bs05) in brushed polished aluminium (chromed gas lift) 700mm diameter
 -Standard 4 star base in black nylon 700mm diameter with glides
 -Standard black gas lift
 -Black standard swivel
 -Movements: G
 -Body in anatomical entirely black nylon
 -Standard armrests in black nylon
 -Upholstery in black mesh
 The options relating to the articles are available in the price list.
 The singular data sheets for each item are available on our website www.seipo.it



DETTAGLI / DETAILS



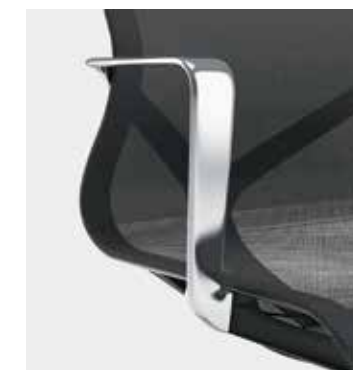
Movimento gas-oscillante
Gas tilt movement



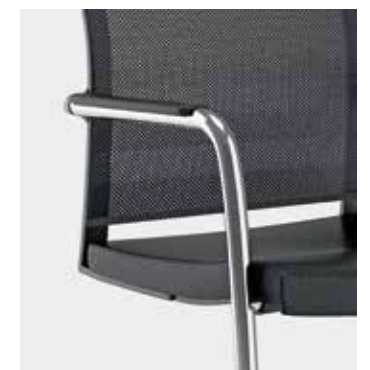
Telaio in polipropilene
Polypropylene frame



Bracciali in nylon nero
Black nylon armrests



Bracciali in alluminio per sedute girevoli
Swivel chairs with aluminium armrests



Bracciali in acciaio sedute fisse
Fixed chairs with steel armrests

ROMBO



ROMBO

Versione cuciture a rombi
Diamond-shaped stitching version



R004



VS01



VS02



R001



R002



R008



R006



R005



R010



R011



R012



R014



R015



R013



ROMBO

Versione cuciture lineari
Linear version



R019

VS01

VS02



R016



R023



R020



R025



R031



R030



R017



R021



R026



R032

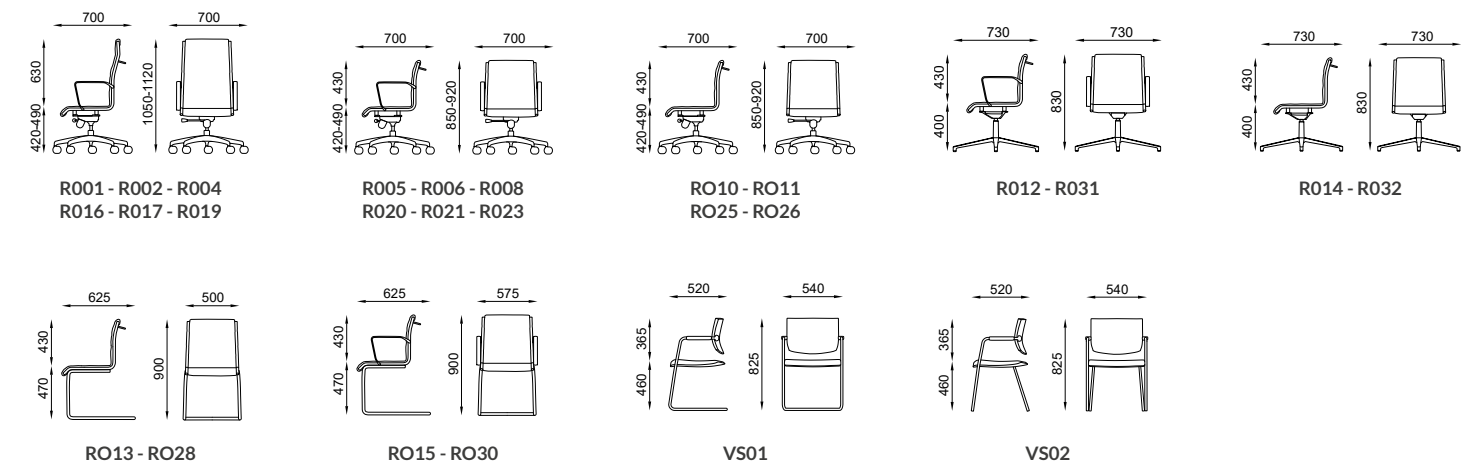


R028

DETTAGLI TECNICI TECHNICAL DATA

- Ruote di serie (RT05) a doppia battitura in nylon nero diametro 65mm
- Base 5 razze di serie (BS 80) in alluminio spazzolato e lucidato (colonna a gas cromata) diametro mm. 700
- Base 4 razze di serie in alluminio spazzolato e lucidato (colonna girevole cromata) diametro mm. 700 con piedini
- Base a slitta di serie in acciaio cromato
- Colonna a gas di serie cromata (versione 5 razze)
- Colonna girevole di serie cromata (versione 4 razze)
- Movimenti: A - B - D
- Scocca anatomica interamente in cromato nella versione alta, bassa e a slitta
- Imbottiture in resine poliuretaniche a densità differenziata schiumate a freddo e tagliate da blocco.
- Braccioni di serie (B53) in alluminio spazzolato e lucidato
- Rivestimenti a scelta fra quelli delle nostre cartelle colori oppure tessuto fornito dal cliente
- Personalizzazioni possibilità di confezionare il prodotto con colori diversi a parità di categoria, usare filati a contrasto con le finiture, cucire marchio o logo nella poltrona
- Le opzioni inerenti a gli articoli sono disponibili nel listino.
- Le singole schede tecniche per articolo sono disponibili nel ns. sito www.seipo.it

- Standard castors (RT05) twin black nylon 65mm diameter
- Standard five star base (BS80) brushed polished aluminium (chromed gas lift) 700mm diameter
- Standard 4 star base in brushed polished aluminium (chromed gas lift) 700mm diameter
- Standard cantilever base in chromed steel
- Standard chromed gas lift
- Colonna girevole di serie cromata
- Movements: A - B - D
- Body anatomically and entirely in chromed steel for the high and low versions
- Padding in polyurethane resin with diversified density cut from injected block
- Standard armrests (B53) in brushed polished aluminium
- Upholstery choices among our colour charts or supplied by the customer
- Customization of the product in various colours from the same category, yarns of various colours in contrast to the colour of the chair, sewn logo, brand implementation or other workmanship.
- The options relating to the articles are available in the price list.
- The singular data sheets for each item are available on our website www.seipo.it



DETTAGLI / DETAILS



Braccioni in alluminio
Aluminium armrests



Braccioni in alluminio con rivestimento
in tinta con la poltrona
Aluminium armrests with upholstery
in the same colour as the armchair



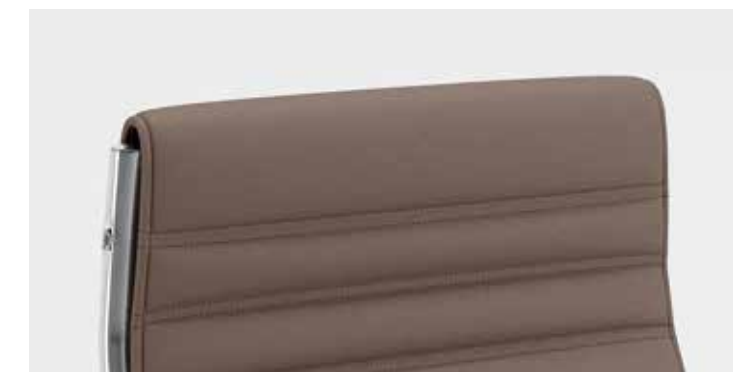
Braccioni in acciaio sedute fisse
Fixed chairs with steel armrests



Cuciture sedute fisse
Fixed chair seams



Cuciture a rombo
Diamond shaped stitching



Cuciture lineari
Linear seams



LEATHER



LEATHER



LEATHER

Versione con cuscini
Whith cushion version



LH103



VS01



VS02



LH102



LH106



LH104



LH108



LH111



LH110



LH101



LH105



LH107



LH112



LH109



VS01



VS02

Versione imbottitura intera
Fully padded version



LH123



LH122



LH126



LH128



LH131



LH120



LH121



LH125



LH124



LH127



LH132



LH129

LEATHER

Versione imbottitura separata
Split padded version



LH143



VS01



VS02



LH142



LH146



LH144



LH148



LH151



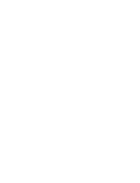
LH150



LH141



LH145



LH147



LH152

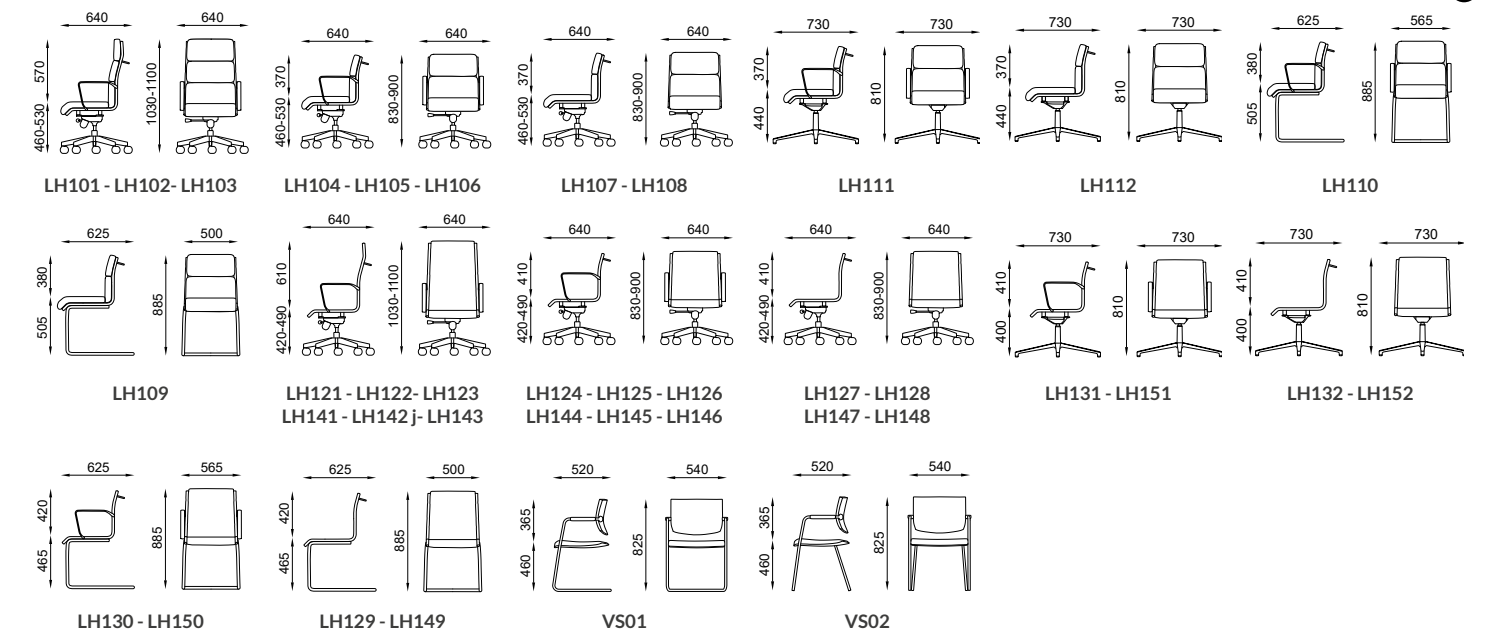


LH149

DETTAGLI TECNICI TECHNICAL DATA

- Ruote di serie (RT05) a doppia battitura in nylon nero diametro 65mm
- Base 5 razze di serie (BS 80) in alluminio spazzolato e lucidato (colonna a gas cromata) diametro mm. 700
- Base 4 razze di serie in alluminio spazzolato e lucidato (colonna girevole cromata) diametro mm. 700 con piedini
- Base a slitta di serie in acciaio cromato
- Colonna a gas di serie cromata (versione 5 razze)
- Colonna girevole di serie cromata (versione 4 razze)
- Movimenti: A - B - D
- Scocca anatomica interamente in cromato nella versione alta, bassa e a slitta
- Imbottiture in resine poliuretaniche a densità differenziata schiumate a freddo e tagliate da blocco.
- Braccioli di serie (B53) in alluminio spazzolato e lucidato
- Rivestimenti a scelta fra quelli delle nostre cartelle colori oppure tessuto fornito dal cliente
- Personalizzazioni possibilità di confezionare il prodotto con colori diversi a parità di categoria, usare filati a contrasto con le finiture, cucire marchio o logo nella poltrona
- Le opzioni inerenti a gli articoli sono disponibili nel listino.
- Le singole schede tecniche per articolo sono disponibili nel ns. sito www.seipo.it

- Standard castors (RT05) twin black nylon 65mm diameter
- Standard five star base (BS80) brushed polished aluminium (chromed gas lift) 700mm diameter
- Standard 4 star base in brushed polished aluminium (chromed gas lift) 700mm diameter
- Standard cantilever base in chromed steel
- Standard chromed gas lift
- Standard chromed gas lift
- Movements: A - B - D
- Body anatomically and entirely in chromed steel for the high and low versions
- Padding in polyurethane resin with diversified density cut from injected block
- Standard armrests (B53) in brushed polished aluminium
- Upholstery choices among our colour charts or supplied by the customer
- Customization of the product in various colours from the same category, yarns of various colours in contrast to the colour of the chair, sewn logo, brand implementation or other workmanship.
- The options relating to the articles are available in the price list.
- The singular data sheets for each item are available on our website www.seipo.it



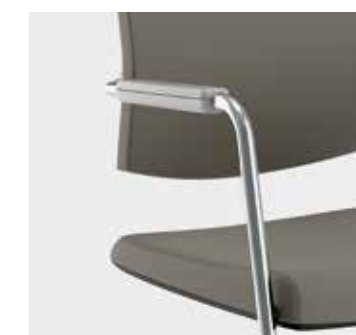
DETTAGLI / DETAILS



Braccioli in alluminio
Aluminium armrests



Braccioli in alluminio con rivestimento
in tinta con la poltrona
Aluminium armrests with upholstery
in the same colour as the armchair



Braccioli in acciaio sedute fisse
Fixed chairs with steel armrests



Interamente imbottita
Fully padded



Imbottitura separata
Split padded



Con cuscini
With cushions



Cuciture sedute fisse
Fixed chair seams



SKY



SKY



SKY

Poltrone girevoli
Swivel armchair



SK01



VS01



VS02



SK02



SK05



SK06



SK07



SK09



SK03



SK13



SK14



SK15



SK10

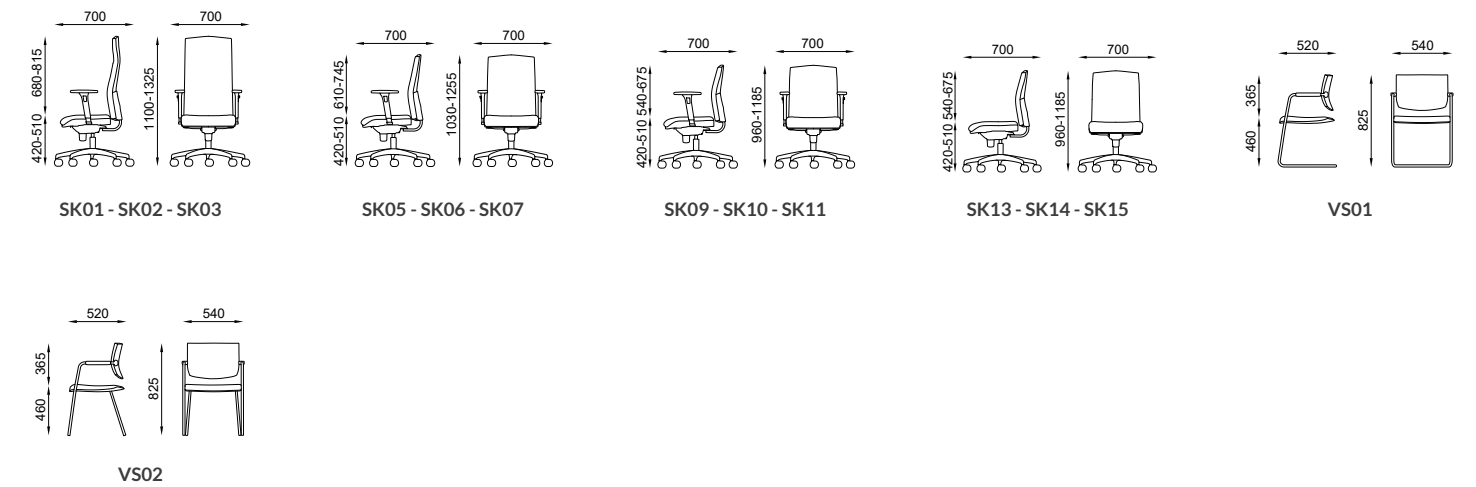


SK11

DETTAGLI TECNICI TECHNICAL DATA

- Ruote di serie (RT05) a doppia battitura in nylon nero diametro 65mm
- Base 5 razze di serie (BS 80) in alluminio spazzolato e lucidato (colonna a gas cromata) diametro mm. 700
- Colonna a gas di serie cromata
- Movimenti: R4 - F - Z
- Schienale anatomicamente curvato in legno
- Sedile interno in legno con relativo sottosedile
- Imbottiture in resine poliuretaniche a densità differenziata schiumate a freddo e tagliate da blocco.
- Braccioli di serie (B24) regolabile 3D con staffe in acciaio e pad in poliuretano
- Rivestimenti a scelta fra quelli delle nostre cartelle colori oppure tessuto fornito dal cliente
- Personalizzazioni possibilità di confezionare il prodotto con colori diversi a parità di categoria, usare filati a contrasto con le finiture, cucire marchio o logo nella poltrona
- Le opzioni inerenti a gli articoli sono disponibili nel listino.
- Le singole schede tecniche per articolo sono disponibili nel ns. sito www.seipo.it

- Standard castors (RT05) twin black nylon 65mm diameter
- Standard five star base (BS80) brushed polished aluminium (chromed gas lift) 700mm diameter
- Standard chromed gas lift
- Movements: R4 - F - Z
- Backrest in anatomically curved wood
- Internal seat in wood with its under seat
- Padding in polyurethane resin with diversified density cut from injected block
- Standard armrests (B24) 3D adjustable in chromed steel with polyurethane pad
- Upholstery choices among our colour charts or supplied by the customer
- Customization of the product in various colours from the same category, yarns of various colours in contrast to the colour of the chair, sewn logo, brand implementation or other workmanship.
- The options relating to the articles are available in the price list.
- The singular data sheets for each item are available on our website www.seipo.it



DETTAGLI / DETAILS



Braccioli regolabili 3D di serie
Standard 3D adjustable armrests



Braccioli fissi in nylon opzionali
Optional fixed nylon armrests



Braccioli fissi in alluminio opzionali
Optional fixed aluminium armrests



Cuciture sedute fisse
Fixed chair seams



Cuciture sedile
Seat seams



Cuciture schienale
Backrest seams



STEEL



STEEL



STEEL

Poltrone girevoli
Swivel armchair



S110



S113



S114



S112



VS01

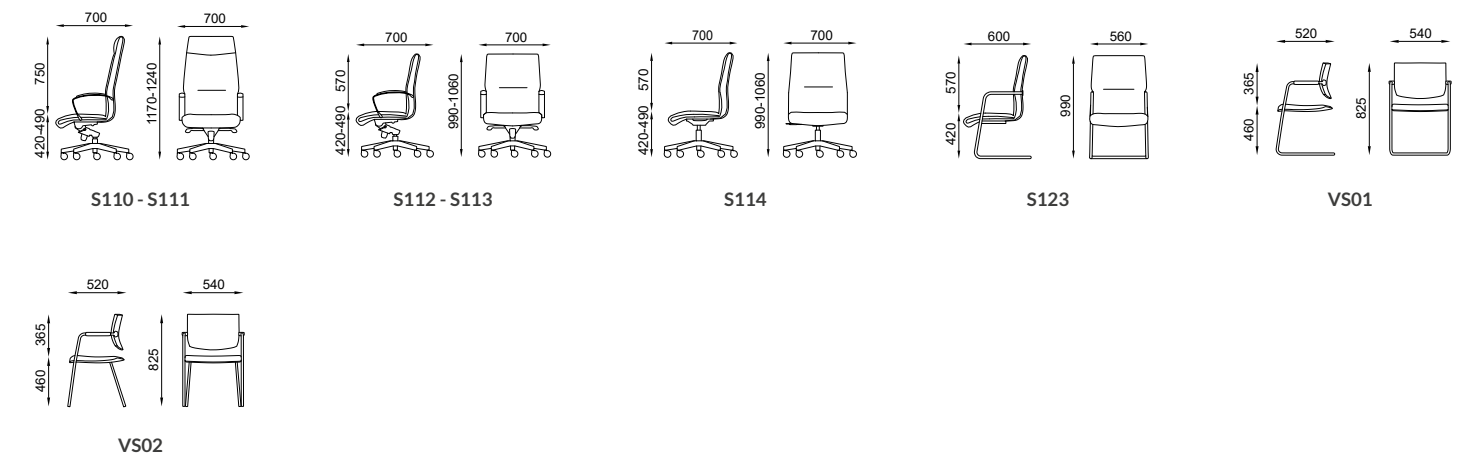


VS02

DETTAGLI TECNICI TECHNICAL DATA

- Ruote di serie (RT05) a doppia battitura in nylon nero diametro 65mm
- Base 5 razze di serie (BS04) in nylon nero (colonna a gas nera) diametro mm. 700
- Base a slitta di serie in acciaio cromato
- Colonna a gas di serie nera
- Movimenti: A - B - D
- Scocca anatomica in multistrato di legno curvato nella versione alta e bassa
- Imbottiture in resine poliuretaniche a densità differenziata schiumate a freddo e tagliate da blocco.
- Braccioli di serie (B03) in alluminio spazzolato e lucidato con pad in pu nero
- Rivestimenti a scelta fra quelli delle nostre cartelle colori oppure tessuto fornito dal cliente
- Personalizzazioni possibilità di confezionare il prodotto con colori diversi a parità di categoria, usare filati a contrasto con le finiture, cucire marchio o logo nella poltrona
- Le opzioni inerenti a gli articoli sono disponibili nel listino.
- Le singole schede tecniche per articolo sono disponibili nel ns. sito www.seipo.it

- Standard castors (RT05) twin black nylon 65mm diameter
- Standard five star base (BS04) in black nylon (black gas lift) 700mm diameter
- Standard cantilever base in chromed steel
- Standard black gas lift
- Movements: A - B - D
- Body anatomically and entirely in curved wood for the high and low versions
- Padding in polyurethane resin with diversified density cut from injected block
- Standard armrests (B03) in brushed polished aluminium with black pu pad
- Upholstery choices among our colour charts or supplied by the customer
- Customization of the product in various colours from the same category, yarns of various colours in contrast to the colour of the chair, sewn logo, brand implementation or other workmanship.
- The options relating to the articles are available in the price list.
- The singular data sheets for each item are available on our website www.seipo.it



DETTAGLI / DETAILS



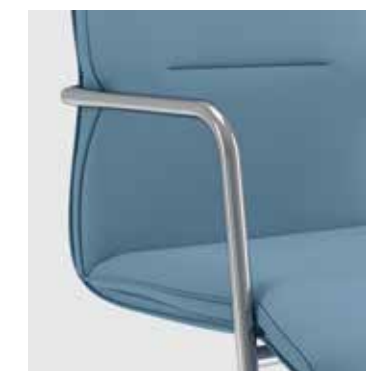
Braccioli in alluminio con pad in poliuretano nero di serie
Standard aluminium armrests with black polyurethane pad



Braccioli in legno opzionali
Optional wooden armrests



Braccioli in acciaio cromato con pad imbottito opzionali
Optional chromed steel armrests with upholstered pad



Braccioli in acciaio seduta fissa a slitta
Fixed cantilever chair with steel armrests



Lombare regolabile in altezza e profondità
Adjustable lumbar support in height and depth



Braccioli in acciaio sedute fisse
Fixed chairs with steel armrests



Cuciture sedute fisse
Fixed chair seams



WAVE



WAVE



WAVE

Versione tipo 1
Type 1 version



W020



W021

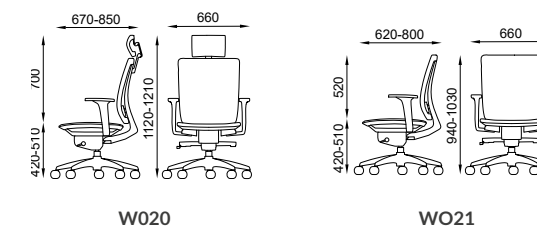
DETTAGLI TECNICI TECHNICAL DATA

- Ruote di serie a doppia battitura in nylon nero diametro 65 mm
- Ruote di serie (RT05) a doppia battitura in nylon nero diametro 65mm
- Base 5 razze di serie in nylon nero (colonna a gas nera) diametro mm. 680
- Base 5 razze di serie (BS81) in nylon nero (colonna a gas nera) diametro mm. 700
- Colonna a gas di serie nera
- Movimenti: E- R4 - F- Z
- Sedile interno in nylon con rete di colore nero
- Schienale anatomicamente curvato in nylon e supporto lombare regolabile in altezza con rete di colore nero o a scelta fra quelli delle nostre cartelle colori
- Poggiatesta in rete in tinta con la poltrona regolabile in altezza ed inclinazione
- Braccioli di serie regolabile in altezza
- Braccioli di serie (B13) in nylon regolabile in altezza

Le opzioni inerenti a gli articoli sono disponibili nel listino.
Le singole schede tecniche per articolo sono disponibili nel ns. sito www.seipo.it

- Standard castors twin black nylon 65mm diameter
- Standard castors (RT05) twin black nylon 65mm diameter
- Standard five star base in black nylon (black gas lift) 680mm diameter
- Standard five star base (BS81) in black nylon (black gas lift) 700mm diameter
- Standard black gas lift
- Movements: E- R4 - F- Z
- Internal seat in nylon with black mesh
- Backrest in anatomically curved nylon with black mesh, height adjustable lumbar support
- Headrest adjustable in inclination with black mesh
- Standard armrests in black nylon adjustable in height
- Standard armrests (B13) in black nylon adjustable in height

The options relating to the articles are available in the price list.
The singular data sheets for each item are available on our website www.seipo.it



DETTAGLI / DETAILS



Schienale W020-W021
W020-W021 Backrest



Poggiatesta W020
W020 headrest



Movimento W020-W021
W020-W021 movement



Bracciolo regolabile W020-W021
W020-W021 Adjustable armrest



Sedile in rete W020-W021
W020-W021 mesh seat

WAVE

Versione tipo 2
Type 2 version



W030



W031



W033



W036



W032



W034



W035



W037



W038

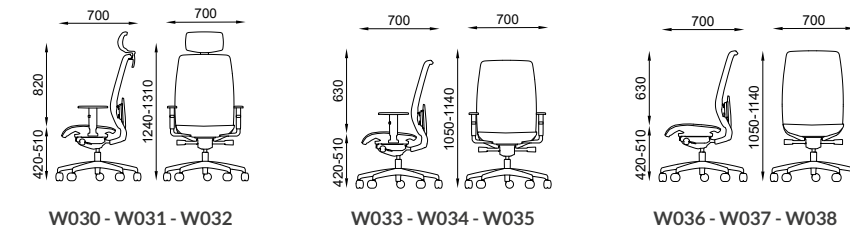
DETTAGLI TECNICI TECHNICAL DATA

- Ruote di serie a doppia battitura in nylon nero diametro 65 mm
- Ruote di serie (RT05) a doppia battitura in nylon nero diametro 65mm
- Base 5 razze di serie in nylon nero (colonna a gas nera) diametro mm. 680
- Base 5 razze di serie (BS81) in nylon nero (colonna a gas nera) diametro mm. 700
- Colonna a gas di serie nera
- Movimenti: E - R4 - F - Z
- Sedile interno in nylon con rete di colore nero
- Schienale anatomicamente curvato in nylon e supporto lombare regolabile in altezza con rete di colore nero o a scelta fra quelli delle nostre cartelle colori
- Poggiatesta in rete in tinta con la poltrona regolabile in altezza ed inclinazione
- Braccioli di serie regolabile in altezza
- Braccioli di serie (B13) in nylon regolabile in altezza

Le opzioni inerenti a gli articoli sono disponibili nel listino.
Le singole schede tecniche per articolo sono disponibili nel ns. sito www.seipo.it

- Standard castors twin black nylon 65mm diameter
- Standard castors (RT05) twin black nylon 65mm diameter
- Standard five star base in black nylon (black gas lift) 680mm diameter
- Standard five star base (BS81) in black nylon (black gas lift) 700mm diameter
- Standard black gas lift
- Movements: E - R4 - F - Z
- Internal seat in nylon with black mesh
- Backrest in anatomically curved nylon with black mesh, height adjustable lumbar support
- Headrest adjustable in inclination with black mesh
- Standard armrests in black nylon adjustable in height
- Standard armrests (B13) in black nylon adjustable in height

The options relating to the articles are available in the price list.
The singular data sheets for each item are available on our website www.seipo.it



DETTAGLI / DETAILS



Schienale
Backrest



Poggiatesta
Headrest



Bracciolo regolabile
Adjustable armrest



Bracciolo regolabile 4D
4D adjustable armrest



Braccioli fissi in alluminio opzionali
Opzionali fixed aluminium armrests



COVER



COVER



CV02



CV03



CV01



CV05



CV06



CV07



CV04



CV08



CV09

Versione nera
Black version



COVER



COVER

Versione bianca
White version



CV14



CV18



CV19



CV12



CV11



CV16



CV13



CV15



CV17



Braccioli in nylon opzionali (BR62)
Optional nylon armrests (BR62)

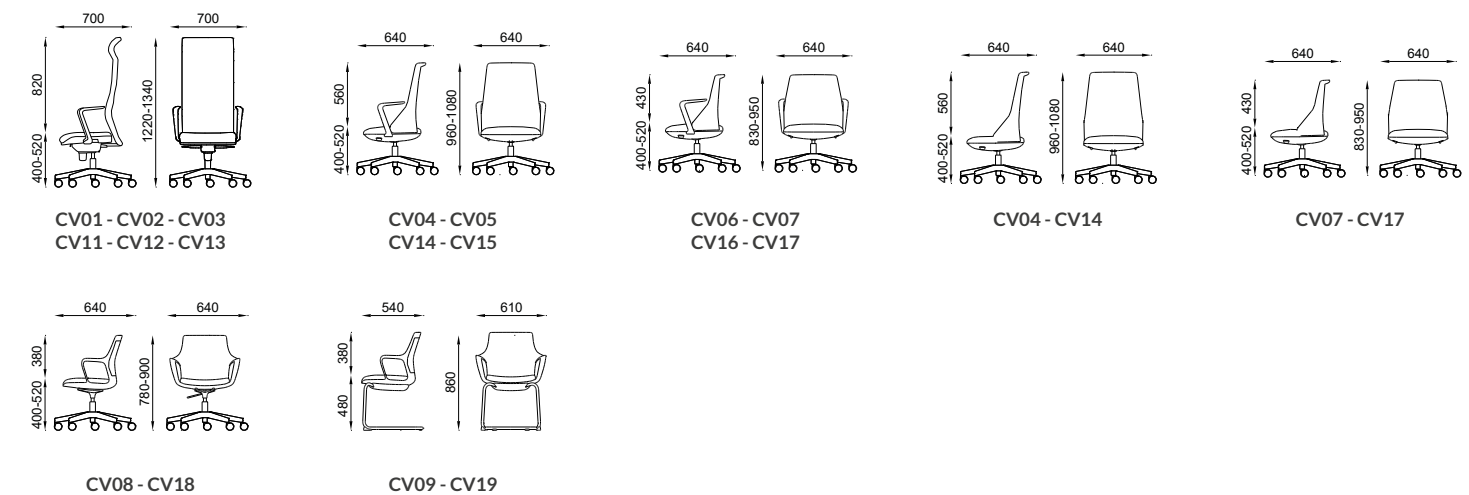
DETTAGLI TECNICI TECHNICAL DATA

- Ruote di serie (RT05) a doppia battitura in nylon nero diametro 65mm
- Base 5 razze di serie (BS05) in alluminio spazzolato e lucidato (colonna a gas cromata) diametro mm. 700
- Base 5 razze di serie (BS50) in alluminio spazzolato e lucidato (colonna a gas cromata) diametro mm. 640
- Base a slitta di serie in acciaio cromato
- Colonna a gas di serie cromata
- Movimenti (art. CV01-CV02-CV03-CV11-CV12-CV13): A
- Movimenti (art. CV01-CV02-CV03-CV11-CV12-CV13): R4 - F - Z
- Movimento (art. CV04-CV05-CV06-CV07-CV14-CV15-CV16-CV17): K
- Schienale (art. CV01-CV02-CV03-CV11-CV12-CV13) anatomicamente curvato in acciaio con rete nelle varie finiture della cartella colori
- Schienale (art. CV04-CV05-CV06-CV07-CV14-CV15-CV16-CV17) anatomicamente curvato in nylon con rete a scelta fra quelli delle nostre cartelle colori
- Sedile (art. CV01-CV02-CV03-CV11-CV12-CV13) interno in legno con relativo sottosedile colore nero e bianco
- Sedile (art. CV04-CV05-CV06-CV07-CV14-CV15-CV16-CV17) interno in nylon con barre di rinforzo in acciaio con relativo sottosedile colore
- Imbottiture sedile in resine poliuretaniche a densità differenziate schiumate a freddo e tagliate da blocco.
- Sedile e Schienale anatomicamente curvato in nylon con braccioli colore nero e bianco
- Braccioli di serie (B71) fisso in nylon nero e (B72) fisso in nylon bianco
- Rivestimenti a scelta fra quelli delle nostre cartelle colori oppure tessuto fornito dal cliente

Le opzioni inerenti a gli articoli sono disponibili nel listino.
Le singole schede tecniche per articolo sono disponibili nel ns. sito www.seipo.it

- Standard castors (RT05) twin black nylon 65mm diameter
- Standard five star base (BS05) brushed polished aluminium (chromed gas lift) 700mm diameter
- Standard five star base (BS50) brushed polished aluminium (chromed gas lift) 640mm
- Standard cantilever base in chromed steel
- Standard chromed gas lift
- Movements (art. CV01-CV02-CV03-CV11-CV12-CV13): A
- Movements (art. CV01-CV02-CV03-CV11-CV12-CV13):R4 - F - Z
- Movements (art. CV04-CV05-CV06-CV07-CV14-CV15-CV16-CV17): K
- Backrest (items CV01-CV02-CV03) in anatomically curved steel with available mesh colours
- Backrest (items CV04-CV05-CV06-CV07) in anatomically curved nylon with available mesh colours
- Internal seat (items CV01-CV02-CV03) in wood with its black nylon under seat
- Internal seat (items CV04-CV05-CV06-CV07) in nylon with reinforced steel and its black nylon under seat
- Seat padding in polyurethane resin with diversified density cut from injected block
- Seat and backrest anatomically curved in nylon with black and white armrests
- Standard armrests (B71) in fixed black nylon and (B72) in fixed white nylon
- Upholstery choices among our colour charts or supplied by the customer

The options relating to the articles are available in the price list.
The singular data sheets for each item are available on our website www.seipo.it



DETTAGLI / DETAILS



Braccioli fissi di serie
Standard fixed armrests



Braccioli fissi opzionali
Optional fixed armrests



Braccioli fissi in alluminio opzionali
Optional fixed aluminium armrests



Braccioli regolabile 3D opzionali
Optional 3D adjustable armrests



Braccioli fissi per schienale in nylon
Fixed armrests for nylon backrest



Sottosedile movimento oscillante
Under seat for tilting movement



Schienale in nylon
Nylon backrest



Schienale alto in rete
High mesh backrest



Schienale medio e basso in rete
Medium and low mesh backrest



Cuciture sedile
Seat seams

 MIX



MIX

Versione tipo 1
Type 1 version



MX01



MX02



MX03



VS07



VS08



W091



W115



MIX

Versione tipo 2
Type 2 version



MX07



MX08



MX09



MX10



MX11



MX12



MX13



MX14



MX15



VS07



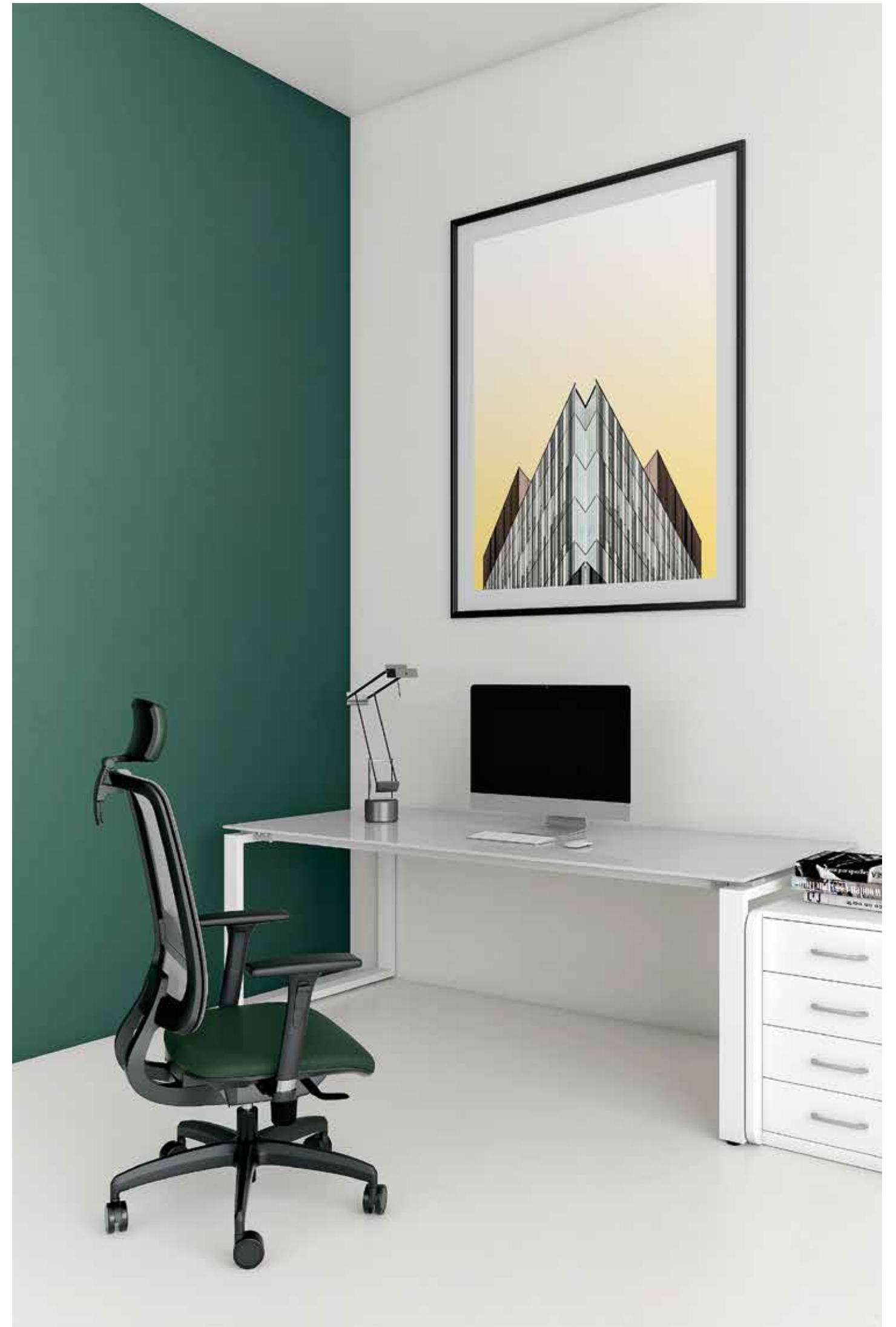
VS08



W091



W115



MIX

Versione tipo 3
Type 3 version



MX16



MX17



MX18



MX19



MX20



MX21

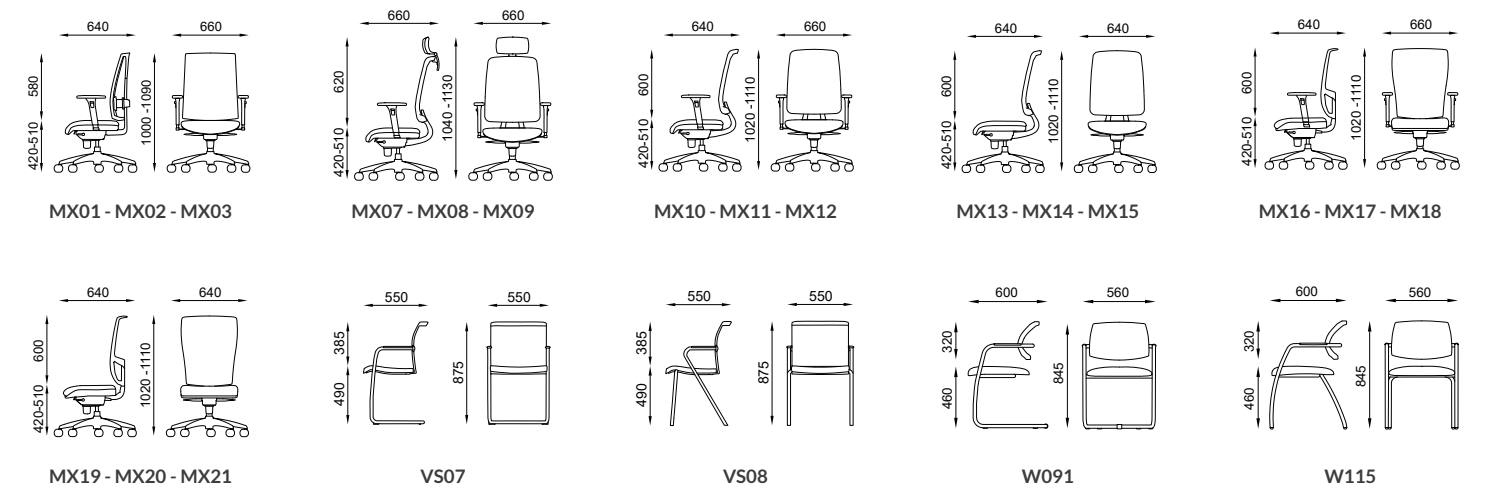
DETTAGLI TECNICI TECHNICAL DATA

- Ruote di serie (RT05) a doppia battitura in nylon nero diametro 65mm
- Base 5 razze di serie (BS81) in nylon nero (colonna a gas nera) diametro mm. 700
- Movimenti: R4 - F - Z
- Sedile interno in nylon con barre di rinforzo in acciaio con relativo sottosedile colore nero
- Schienale anatomicamente curvato in nylon con rete a scelta fra quelli delle nostre cartelle colori, con supporto lombare regolabile in altezza e profondità
- Poggiatesta regolabile in altezza ed inclinazione
- Imbottiture in resine poliuretatiche a densità differenziate schiumate a freddo e tagliate da blocco.
- Braccioli di serie (B24) regolabile 3D con staffe in acciaio e pad in poliuretano
- Rivestimenti a scelta fra quelli delle nostre cartelle colori oppure tessuto fornito dal cliente

Le opzioni inerenti a gli articoli sono disponibili nel listino.
Le singole schede tecniche per articolo sono disponibili nel ns. sito www.seipo.it

- Standard castors (RT05) twin black nylon 65mm diameter
- Standard five star base (BS81) in black nylon (black gas lift) 700mm diameter
- Movements: R4 - F - Z
- Internal seat in nylon with reinforced steel with its black nylon under seat
- Backrest in anatomically curved nylon with available mesh colours, adjustable lumbar
- Seat padding in polyurethane resin with diversified density cut from injected block
- Padding in polyurethane resin with diversified density cut from injected block
- Standard armrests (B24) 3D adjustable in chromed steel with polyurethane pad
- Upholstery choices among our colour charts or supplied by the customer

The options relating to the articles are available in the price list.
The singular data sheets for each item are available on our website www.seipo.it



DETTAGLI / DETAILS



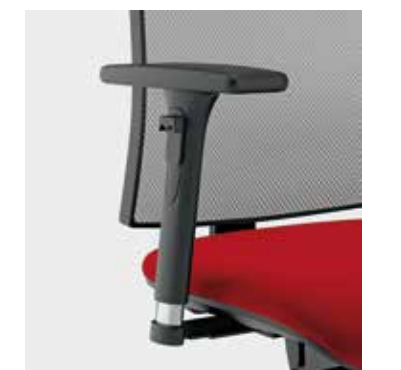
Schienale Tipo 2
Type 2 backrest



Schienale Tipo 1
Type 1 backrest



Schienale Tipo 3
Type 3 backrest



Braccioli regolabile 3D di serie
Standard 3D adjustable armrests



Lombare regolabile in altezza e profondità
Adjustable lumbar support in height and depth



Braccioli fissi opzionali
Optional fixed armrests



Braccioli fissi in alluminio opzionali
Optional fixed aluminium armrests

VS07

VS08

W091

W115



TELA



TELA



TELA



TL02



TL03



TL06



TL07



TL10



TL11



TL13



TL14



TL15



TL01



TL05



TL09

Versione rete
Mesh version



W091



W115

TELA

Versione Imbottita
Padded version



TL21



TL25



TL29



TL22



TL23



TL26



TL27



TL30



TL31



TL33



TL34



TL35



VS01

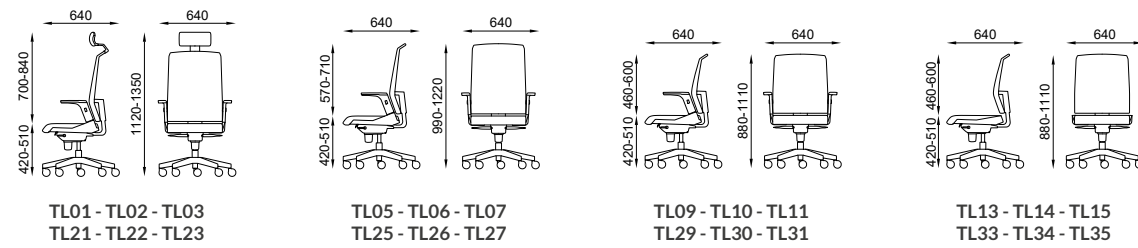


VS02

DETTAGLI TECNICI

-Ruote di serie (RT05) a doppia battitura in nylon nero diametro 65mm
 -Base 5 razze di serie (BS04) in nylon nero (colonna a gas nera) diametro mm. 700
 -Colonna a gas di serie nera
 -Movimenti: R4 - F - Z
 -Sedile interno in nylon con barre di rinforzo in acciaio con relativo sottosedile colore nero
 -Schienale anatomicamente curvato in nylon con rete a scelta fra quelli delle nostre cartelle colori, con supporto lombare regolabile in altezza (versione net)

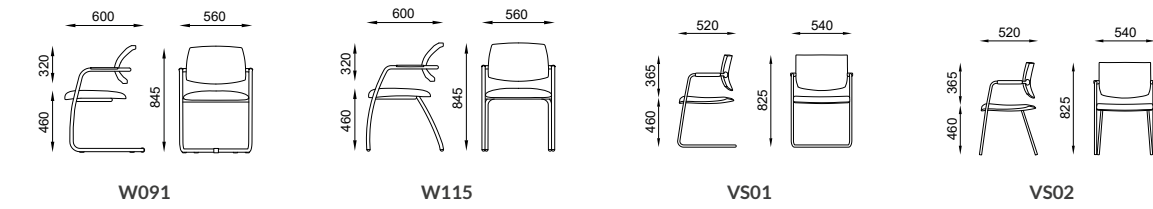
-Schienale anatomicamente curvato in nylon e regolabile in altezza tramite sistema up-down, coprischienale nero (versione soft)
 -Poggiatesta imbottito regolabile in altezza ed inclinazione
 -Imbottiture in resine poliuretatiche a densità differenziate schiumate a freddo e tagliate da blocco
 -Braccioli di serie (B59) in nylon regolabile in altezza
 Le opzioni inerenti a gli articoli sono disponibili nel listino.
 Le singole schede tecniche per articolo sono disponibili nel ns. sito www.seipo.it



TECHNICAL DATA

-Standard castors (RT05) twin black nylon 65mm diameter
 -Standard five star base (BS04) in black nylon (black gas lift) 700mm diameter
 -Standard black gas lift
 -Movements: R4 - F - Z
 -Internal seat in nylon with reinforced steel with its black nylon under seat
 Backrest in anatomically curved nylon with available mesh colours, adjustable in height (versione net)
 -Backrest in anatomically curved nylon with available mesh colours, height adjustable (versione soft)

-Headrest upholstered and adjustable in inclination
 -Padding in polyurethane resin with diversified density cut from injected block
 -Standard armrests (B59) in black nylon adjustable in height
 The options relating to the articles are available in the price list.
 The singular data sheets for each item are available on our website www.seipo.it



DETTAGLI / DETAILS



Schienale versione rete
 Mesh version backrest



Cuciture sedile
 Seat seams



Braccioli regolabile di serie
 Standard adjustable armrests



Braccioli in acciaio sedute fisse in rete
 Fixed mesh chairs with steel armrests

DETTAGLI / DETAILS



Schienale versione imbottita
 Padded version backrest



Cuciture sedile
 Seat seams



Braccioli regolabile di serie
 Standard adjustable armrests



Braccioli in acciaio sedute fisse imbottite
 Fixed padded chairs with steel armrests



BOSS



BOSS



BS02



BS03



BS05



BS09



BS06



BS10



BS07



BS11



VS01



VS02

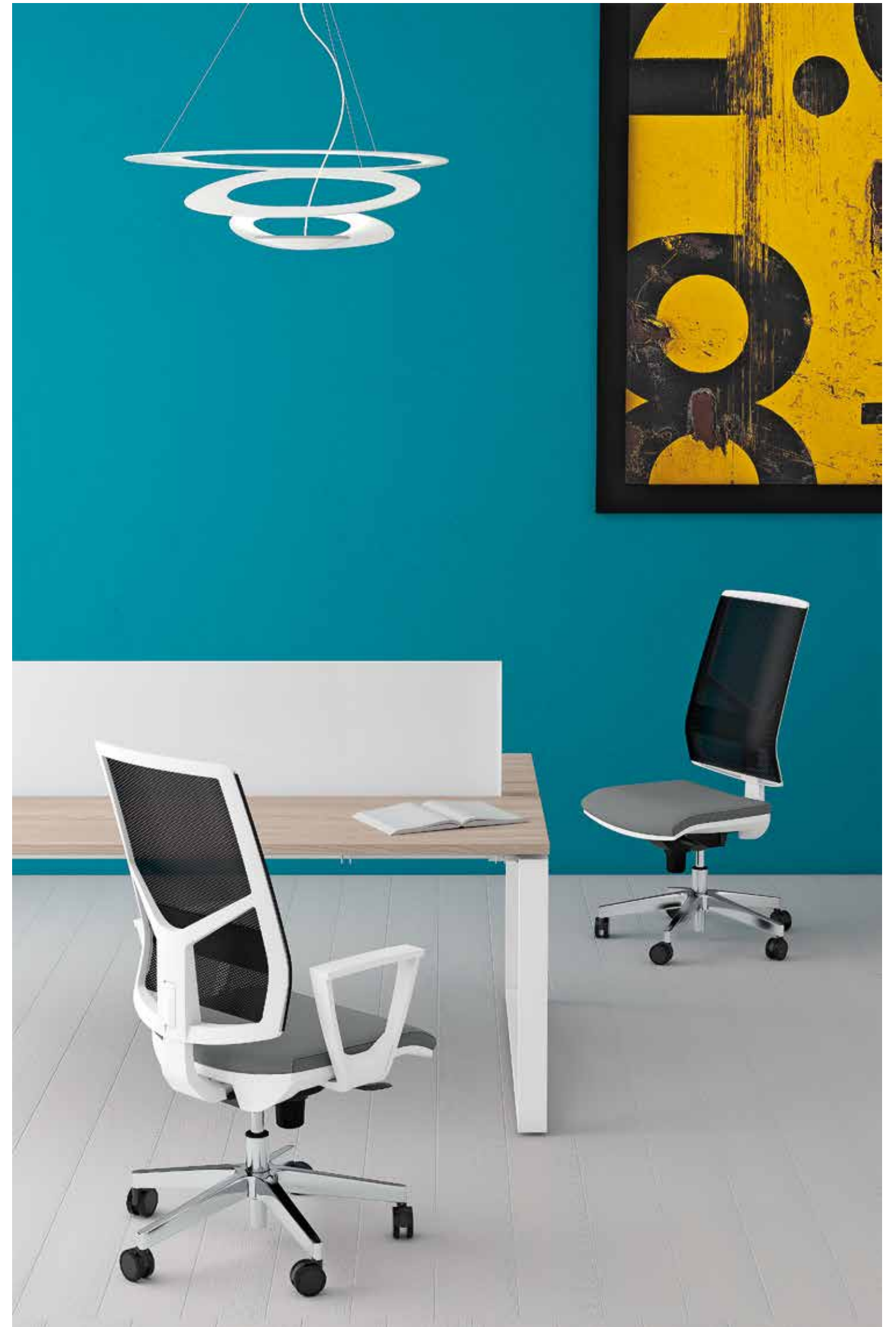


CV09

Versione Imbottita
Padded version



BS01



BOSS



BS22



BS25



BS26



BS27



VS07



W091



BS23



BS29



BS30



BS31



VS08



W115

Versione rete con struttura nera
Mesh with black frame version



BS21

Versione rete con struttura bianca
Mesh with white frame version



BS41



BS42



BS45



BS46



BS47



VS07



CV19



BS43



BS49



BS50



BS51

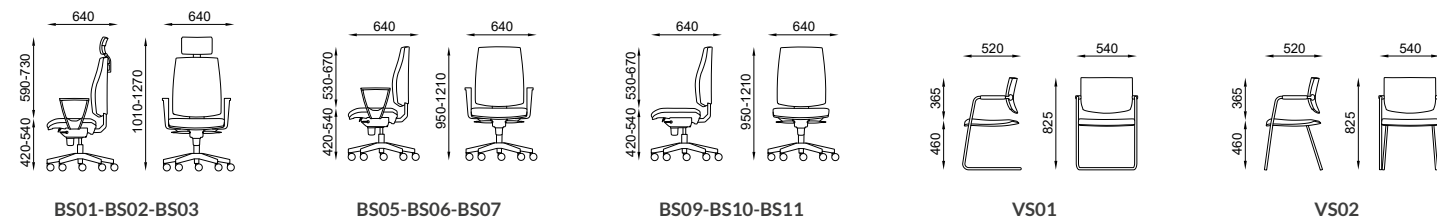


VS08

DETTAGLI TECNICI

- Ruote di serie (RT05) a doppia battitura in nylon nero diametro 65mm
- Base 5 razze di serie (BS04) in nylon nero (colonna a gas nera) diametro mm. 700
- Base 5 razze di serie (BS05) in alluminio spazzolato e lucidato (colonna a gas cromata) diametro mm. 700
- Colonna a gas di serie nera e cromata
- Movimenti: R4 - F - Z
- Sedile interno in legno con relativo sottosedile nero o bianco
- Schienale anatomicamente curvato in nylon con rete a scelta fra quelli delle nostre cartelle colori, con supporto lombare regolabile in altezza (versione net)
- Schienale anatomicamente curvato in nylon e regolabile in altezza tramite sistema up-down, coprischiena nero (versione soft)
- Poggiatesta imbottito regolabile in altezza ed inclinazione

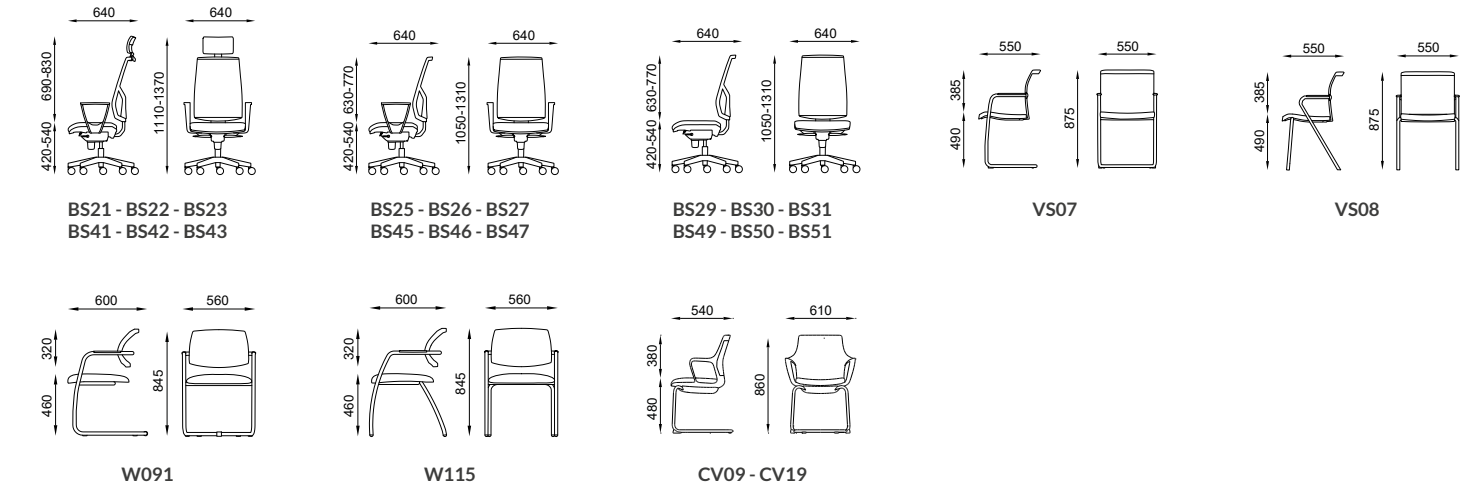
- Imbottiture in resine poliuretatiche a densità differenziate schiumate a freddo e tagliate da blocco
- Braccioli di serie (B22) fisso in nylon nero o (B21) fisso in nylon bianco
- Rivestimenti sedile a scelta fra quelli delle nostre cartelle colori oppure tessuto fornito dal cliente
- Personalizzazioni possibili di confezionare il prodotto con colori diversi a parità di categoria, usare filati a contrasto con le finiture, cucire marchio o logo nella poltrona
- Le opzioni inerenti a gli articoli sono disponibili nel listino.
- Le singole schede tecniche per articolo sono disponibili nel ns. sito www.seipo.it



TECHNICAL DATA

- Standard castors (RT05) twin black nylon 65mm diameter
- Standard five star base (BS04) in black nylon (black gas lift) 700mm diameter
- Standard five star base (BS05) brushed polished aluminium (chromed gas lift) 700mm diameter
- Standard black gas lift and chrome
- Movements: R4 - F - Z
- Internal seat in wood with its under seat black or white
- Backrest in anatomically curved nylon with available mesh colours, adjustable in height(versione net)
- Backrest in anatomically curved nylon with available mesh colours, height adjustable(versione soft)

- Headrest upholstered and adjustable in inclination
- Padding in polyurethane resin with diversified density cut from injected block
- Standard armrests (B22) in fixed black nylon and (B21) in fixed white nylon
- Upholstery choices among our colour charts or supplied by the customer
- Customization of the product in various colours from the same category, yarns of various colours in contrast to the colour of the chair, sewn logo, brand implementation or other workmanship.
- The options relating to the articles are available in the price list.
- The singular data sheets for each item are available on our website www.seipo.it



DETTAGLI / DETAILS

Braccioli fisso di serie
Standard fixed armrestsBraccioli fisso nero opzionale
Optional black fixed armrestsBraccioli regolabile opzionali
Optional adjustable armrestsBraccioli regolabile 3D opzionali
Optional 3D adjustable armrestsCuciture sedute fisse
Fixed chair seamsSchienale versione imbottita
Padded version backrest

DETTAGLI / DETAILS

Braccioli fissi in alluminio opzionali
Optional fixed aluminium armrestsBraccioli fissi bianchi opzionale
Optional white fixed armrestsBraccioli in acciaio sedute fisse
Fixed chairs with steel armrestsCuciture sedile
Seat seamsRetro schienale nero per rete
Black backrest frame for mesh versionRetro schienale bianco per rete
White backrest frame for mesh version



CONNECT



CONNECT

Versione nera
Black version



CN50



CV09



CN52



CN53



CN55



CN54



CN61



CN62



CN51



CN56



CN58



CN57



CN59



CN60



CONNECT



Versione bianca
White version

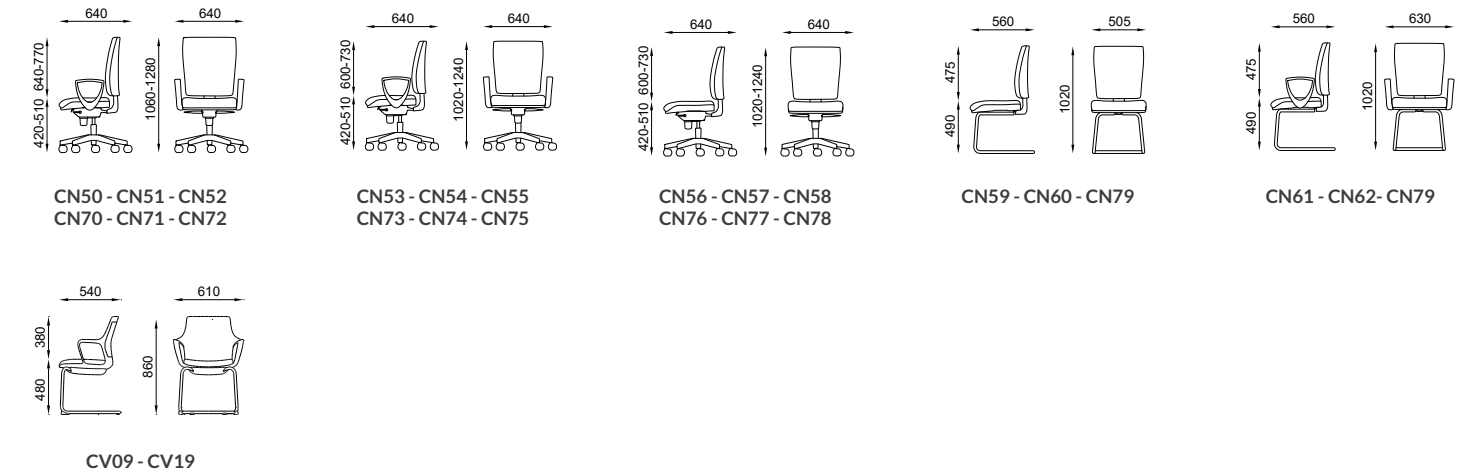


CN70

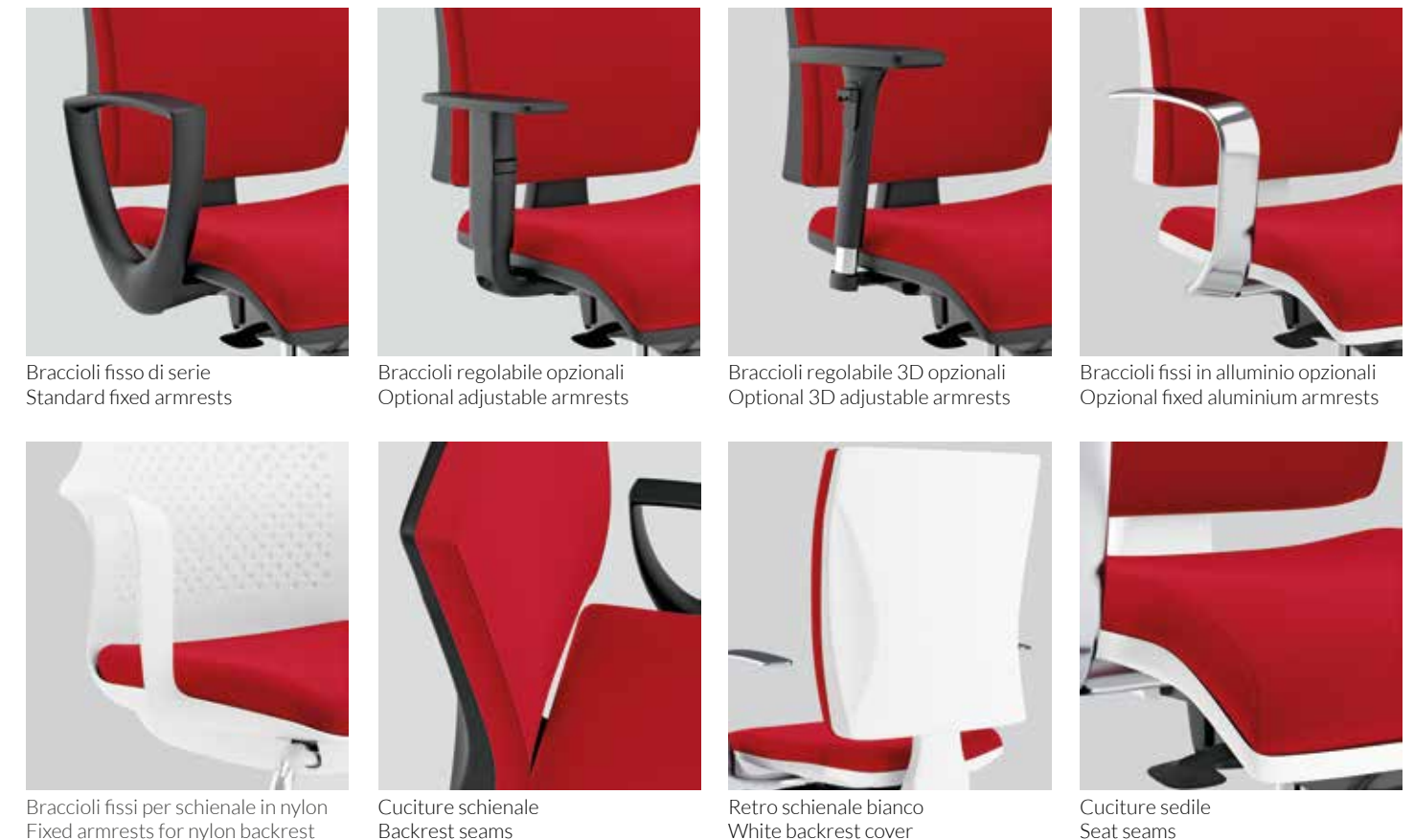
DETTAGLI TECNICI TECHNICAL DATA

- Ruote di serie (RT05) a doppia battitura in nylon nero diametro 65mm
- Base 5 razze di serie (BS40) in nylon nero (colonna a gas nera) diametro mm. 640
- Base 5 razze di serie (BS50) in alluminio spazzolato e lucidato (colonna a gas cromata) diametro mm. 640
- Base 4 gambe o a slitta di serie in acciaio verniciato nero o cromato
- Colonna a gas di serie nera e cromata
- Movimenti: R4 - F - Z
- Sedile interno in legno con relativo sottosedile nero o bianco
- Schienale anatomicamente curvato in nylon e regolabile in altezza tramite sistema up-down, coprischiena nero o bianco
- Poggiatesta imbottito regolabile in altezza ed inclinazione
- Imbottiture in resine poliuretatiche a densità differenziate schiumate a freddo e tagliate da blocco
- Braccioli di serie (B09) fisso in nylon nero (B62) fisso in nylon bianco
- Rivestimenti sedile a scelta fra quelli delle nostre cartelle colori oppure tessuto fornito dal cliente
- Personalizzazioni possibilità di confezionare il prodotto con colori diversi a parità di categoria, usare filati a contrasto con le finiture, cucire marchio o logo nella poltrona
- Le opzioni inerenti a gli articoli sono disponibili nel listino.
- Le singole schede tecniche per articolo sono disponibili nel ns. sito www.seipo.it

- Standard castors (RT05) twin black nylon 65mm diameter
- Standard five star base (BS40) in black nylon (black gas lift) 640mm diameter
- Standard five star base (BS50) brushed polished aluminium (chromed gas lift) 640mm
- Base 4 gambe o a slitta di serie in acciaio painted black o cromato
- Standard black gas lift and chrome
- Movements: R4 - F - Z
- Internal seat in wood with its under seat black or white
- Schienale anatomicamente curvato in nylon e regolabile in altezza tramite sistema up-down, coprischiena black or white
- Headrest upholstered and adjustable in inclination
- Padding in polyurethane resin with diversified density cut from injected block
- Standard armrests (B09) in fixed black nylon and (B62) in fixed white nylon
- Upholstery choices among our colour charts or supplied by the customer
- Customization of the product in various colours from the same category, yarns of various colours in contrast to the colour of the chair, sewn logo, brand implementation or other workmanship.
- The options relating to the articles are available in the price list.
- The singular data sheets for each item are available on our website www.seipo.it



DETTAGLI / DETAILS



TRIADE



TRIADE



TD41



TD43



TD44



TD45



TD46



TD47



TD48



TD42

Versione imbottita
Padded version



W087



W109



TRIADE

Versione rete
Mesh version



TD52



TD51



TD54



TD56



TD53



TD55



W091

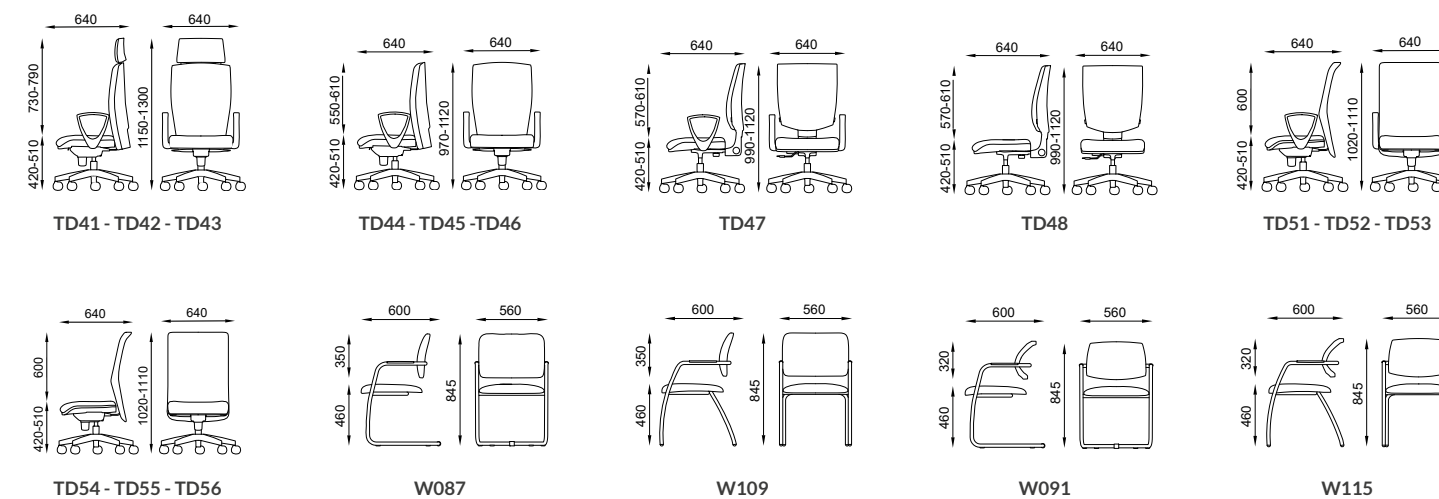


W115

DETTAGLI TECNICI TECHNICAL DATA

- Ruote di serie (RT05) a doppia battitura in nylon nero diametro 65mm
- Base 5 razze di serie (BS04) in nylon nero (colonna a gas nera) diametro mm. 700
- Colonna a gas di serie nera
- Movimenti: A3 - R2 -R4 - Z
- Sedile interno in nylon con barre di rinforzo in acciaio con relativo sottosedile colore nero
- Schienale anatomicamente curvato in nylon e regolabile in altezza tramite sistema updown, coprischiena nero (versioni soft)
- Schienale anatomicamente curvato in acciaio con rete a scelta fra quelli delle nostre cartelle colori (versione net)
- Poggiatesta imbottito fisso
- Imbottiture in resine poliuretaniche a densità differenziate schiumate a freddo e tagliate da blocco.
- Braccioli di serie (B09) fisso in nylon nero
- Rivestimenti sedile a scelta fra quelli delle nostre cartelle colori oppure tessuto fornito dal cliente
- Personalizzazioni possibilità di confezionare il prodotto con colori diversi a parità di categoria, usare filati a contrasto con le finiture, cucire marchio o logo nella poltrona
- Le opzioni inerenti a gli articoli sono disponibili nel listino.
- Le singole schede tecniche per articolo sono disponibili nel ns. sito www.seipo.it

- Standard castors (RT05) twin black nylon 65mm diameter
- Standard five star base (BS04) in black nylon (black gas lift) 700mm diameter
- Standard black gas lift
- Movements: A3 - R2 -R4 - Z
- Internal seat in nylon with reinforced steel with its black under seat
- Backrest in anatomically curved nylon with adjustable height by means of up-down system with black carter (upholstered version)
- Backrest in anatomically curved steel with available mesh colours (mesh version)
- Headrest fixed upholstered
- Padding in polyurethane resin with diversified density cut from injected block
- Standard armrests (B09) in fixed black nylon
- Upholstery choices among our colour charts or supplied by the customer
- Customization of the product in various colours from the same category, yarns of various colours in contrast to the colour of the chair, sewn logo, brand implementation or other workmanship.
- The options relating to the articles are available in the price list.
- The singular data sheets for each item are available on our website www.seipo.it



DETTAGLI / DETAILS



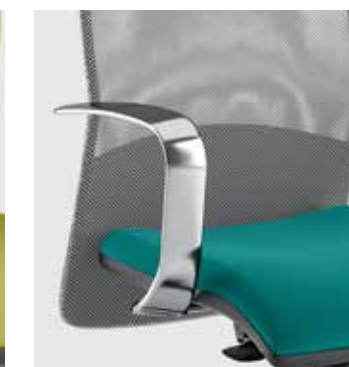
Braccioli fisso di serie
Standard fixed armrests



Braccioli regolabile opzionali
Optional adjustable armrests



Braccioli regolabile 3D opzionali
Optional 3D adjustable armrests



Braccioli fissi in alluminio opzionali
Opzional fixed aluminium armrests



Braccioli in acciaio sedute fisse imbottite
Fixed padded chairs with steel armrests



Braccioli in acciaio sedute fisse in rete
Fixed mesh chairs with steel armrests



Cuciture schienale
Backrest seams



Cuciture sedile
Seat seams



MESH



MESH

Versione tipo 1
Type 1 version



MESH

Versione tipo 2
Type 2 version

Versione tipo 3
Type 3 version



MH13



MH15



MH14



MH26



MH25



MH27



MH16



MH19



MH28



MH29



MH17



MH20



MH30



MH18



MH21



W091



W115



W091



W115



DETTAGLI TECNICI TECHNICAL DATA

- Ruote di serie (RT05) a doppia battitura in nylon nero diametro 65mm
- Base 5 razze di serie (BS90) in nylon nero (colonna a gas nera) diametro mm. 680
- Base 5 razze di serie (BS91) in nylon nero (colonna a gas nera) diametro mm. 630
- Colonna a gas di serie nera
- Movimenti: R2 - R4 - Z
- Schienale anatomicamente curvato in nylon con rete a scelta fra quelli delle nostre cartelle colori, con supporto lombare regolabile in altezza
- Poggiatesta in poliuretano regolabile in inclinazione
- Sedile interno in legno con relativo sottosedile colore nero
- Imbottiture in resine poliuretaniche a densità differenziate schiumate a freddo e tagliate da blocco.
- Braccioli di serie (B13) regolabile con staffe e pad in nylon
- Rivestimenti sedile a scelta fra quelli delle nostre cartelle colori oppure tessuto fornito dal cliente
- Personalizzazioni possibilità di confezionare il prodotto con colori diversi a parità di categoria, usare filati a contrasto con le finiture, cucire marchio o logo nella poltrona

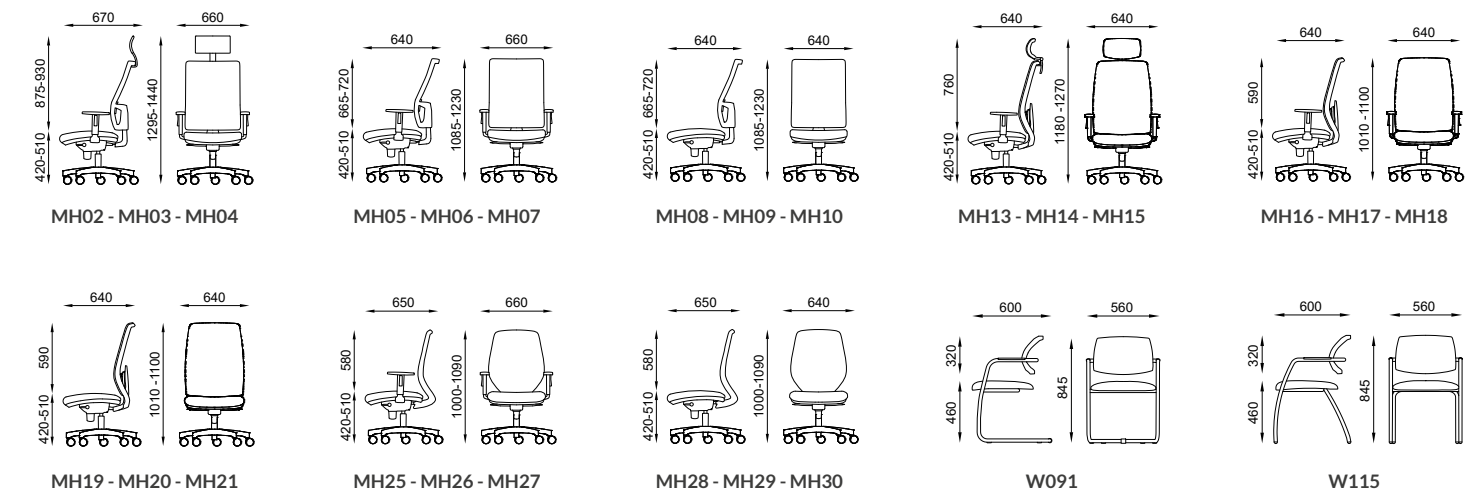
Le opzioni inerenti a gli articoli sono disponibili nel listino.

Le singole schede tecniche per articolo sono disponibili nel ns. sito www.seipo.it

- Standard castors (RT05) twin black nylon 65mm diameter
- Standard five star base (BS90) in black nylon (black gas lift) 680mm diameter
- Standard five star base (BS91) in black nylon (black gas lift) 630mm diameter
- Standard black gas lift
- Movements: R2 - R4 - Z
- Backrest in anatomically curved nylon with available mesh colours, adjustable lumbar support in height
- Headrest in polyurethane adjustable in inclination
- Internal seat in wood with its under seat
- Padding in polyurethane resin with diversified density cut from injected block
- Standard armrests (B13) height adjustable in black nylon
- Upholstery choices among our colour charts or supplied by the customer
- Customization of the product in various colours from the same category, yarns of various colours in contrast to the colour of the chair, sewn logo, brand implementation or other workmanship.

The options relating to the articles are available in the price list.

The singular data sheets for each item are available on our website www.seipo.it



DETTAGLI / DETAILS



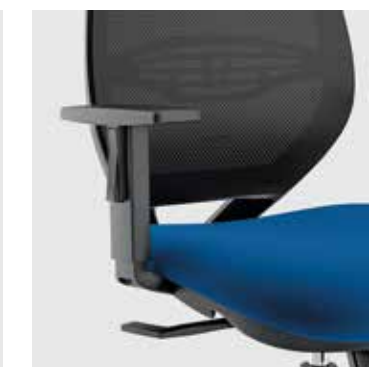
Schienale Tipo 1
Type 1 backrest



Schienale Tipo 2
Type 2 backrest



Schienale Tipo 3
Type 3 backrest



Braccioli regolabile di serie
Standard adjustable armrests



Braccioli fissi opzionali
Optional fixed armrests

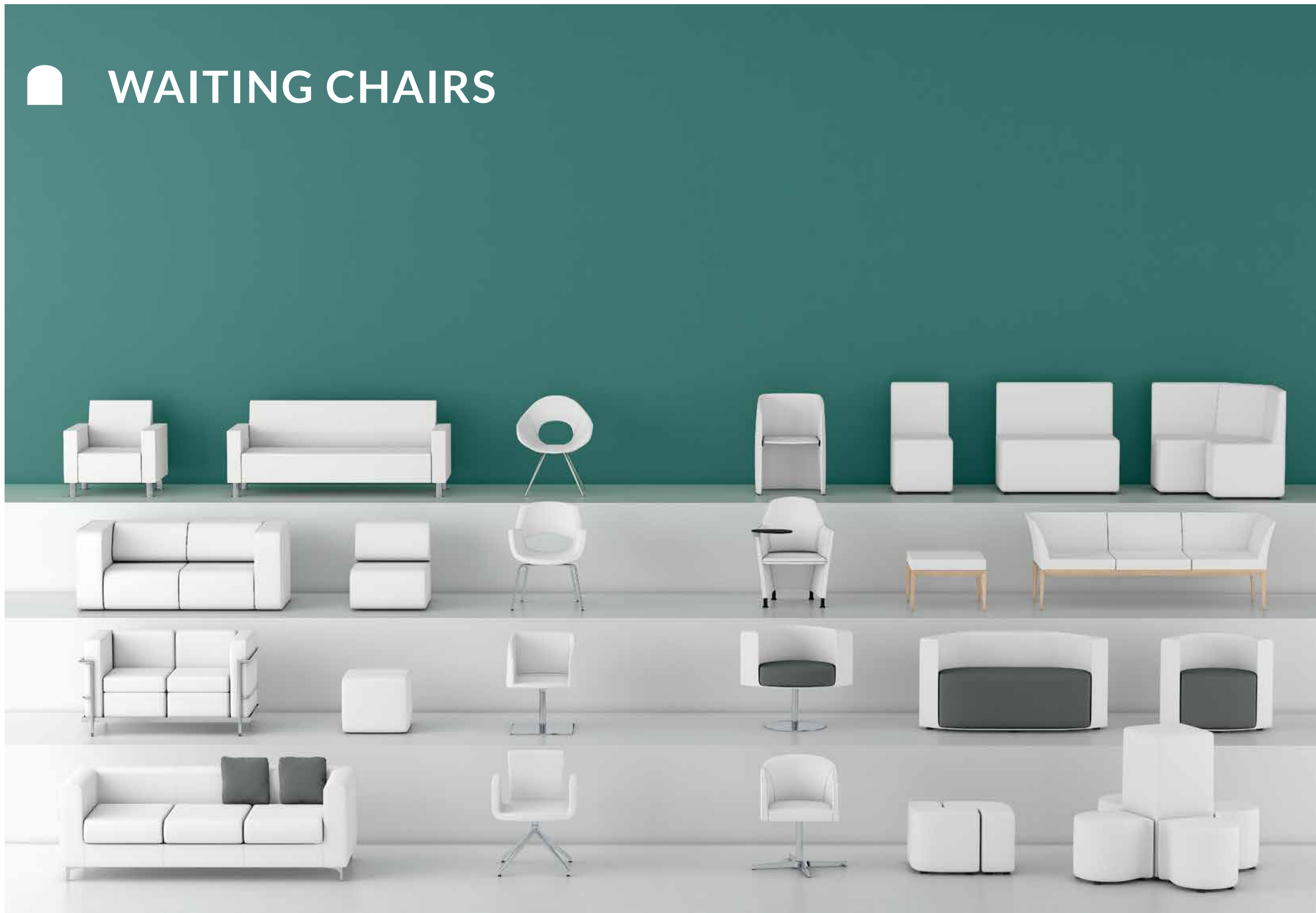


Braccioli regolabile 3D opzionali
Optional 3D adjustable armrests



Braccioli fissi in alluminio opzionali
Optional fixed aluminium armrests

WAITING CHAIRS



TENDER



TENDER

Poltrone e divani
Armchairs and sofa



TN03



TN01



TN02

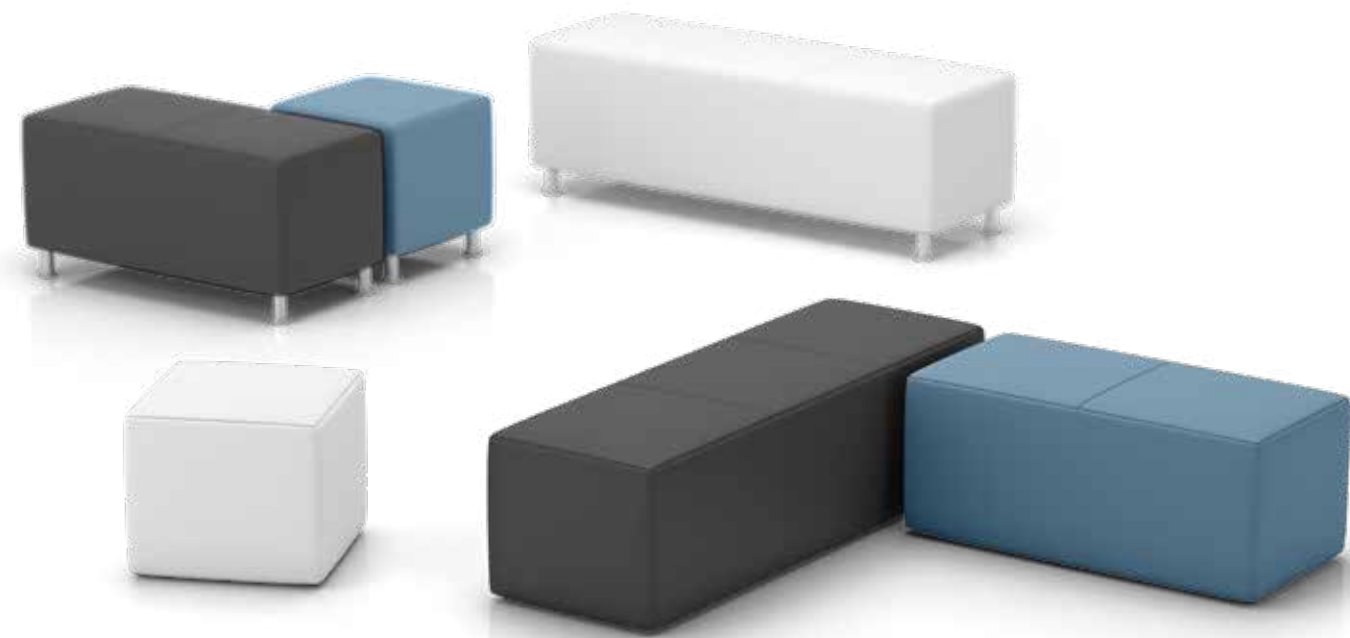


TN03



TENDER

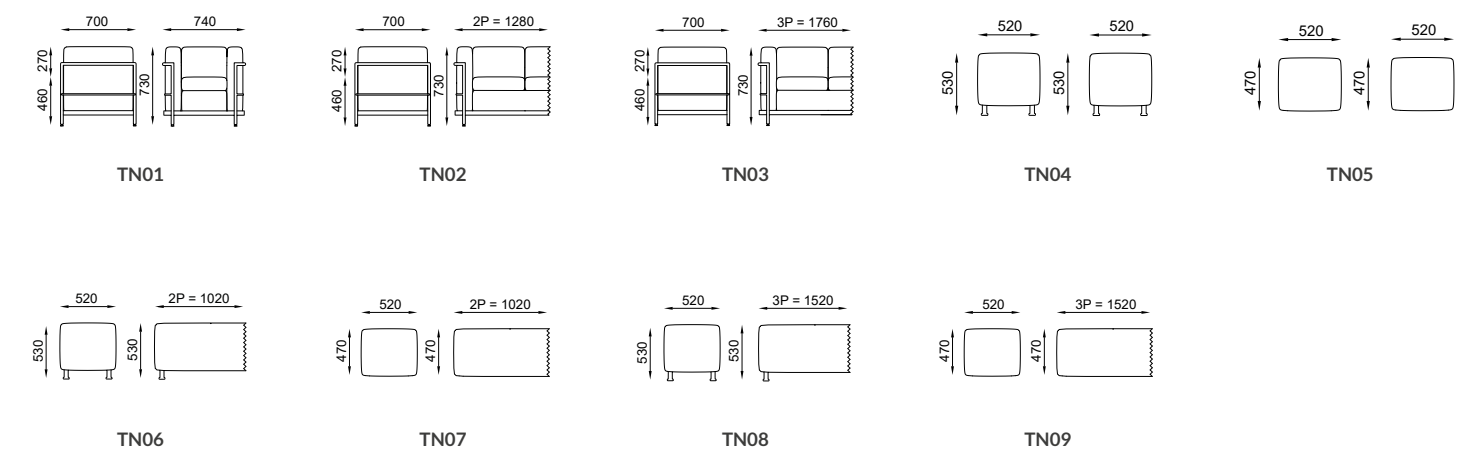
Pouf
Pouf



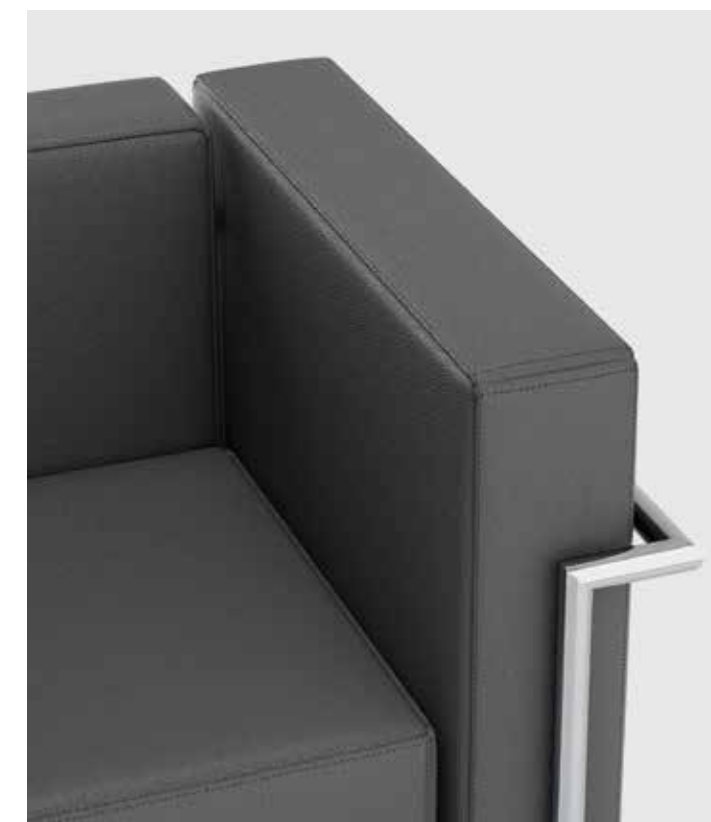
DETTAGLI TECNICI TECHNICAL DATA

-Telaio in acciaio cromato con piedini autolivellanti.
 -Imbottiture in resine poliuretaniche a densità differenziate schiumate a freddo e tagliate da blocco.
 -Rivestimenti a scelta fra quelli delle nostre cartelle colori oppure tessuto fornito dal cliente
 -Personalizzazioni possibilità di confezionare il prodotto con colori diversi a parità di categoria, usare filati a contrasto con le finiture, cucire marchio o logo nella poltrona
 -Piedini in nylon a scomparsa o in fibre di vetro cromati
 -Struttura in multistrato di legno.
 -Imbottiture in resine poliuretaniche a densità differenziate schiumate a freddo e tagliate da blocco.
 -Rivestimenti a scelta fra quelli delle nostre cartelle colori oppure tessuto fornito dal cliente
 -Personalizzazioni possibilità di confezionare il prodotto con colori diversi a parità di categoria, usare filati a contrasto con le finiture, cucire marchio o logo nella poltrona
 Le opzioni inerenti a gli articoli sono disponibili nel listino.
 Le singole schede tecniche per articolo sono disponibili nel ns. sito www.seipo.it

-Frame in chromed steel with self-levelling feet.
 -Padding in polyurethane resin with diversified density cut from injected block
 -Upholstery choices among our colour charts or supplied by the customer
 -Customization of the product in various colours from the same category, yarns of various colours in contrast to the colour of the chair, sewn logo, brand implementation or other workmanship.
 POUFF
 -Feet in hidden nylon or in chromed fibre glass
 -Structure in multilayered wood.
 -Padding in polyurethane resin with diversified density cut from injected block
 -Upholstery choices among our colour charts or supplied by the customer
 -Customization of the product in various colours from the same category, yarns of various colours in contrast to the colour of the chair, sewn logo, brand implementation or other workmanship.
 The options relating to the articles are available in the price list.
 The singular data sheets for each item are available on our website www.seipo.it



DETTAGLI / DETAILS



Cuciture sedile, schienale e braccioli
Seat, backrest and armrest seams



Cuciture pouf
Pouf seams

TN04

TN06

TN08

TN05

TN07

TN09



HAND



HAND



HAND

Poltrone e divani
Armchairs and sofa



H015



H011



H012



H013



H014



H015

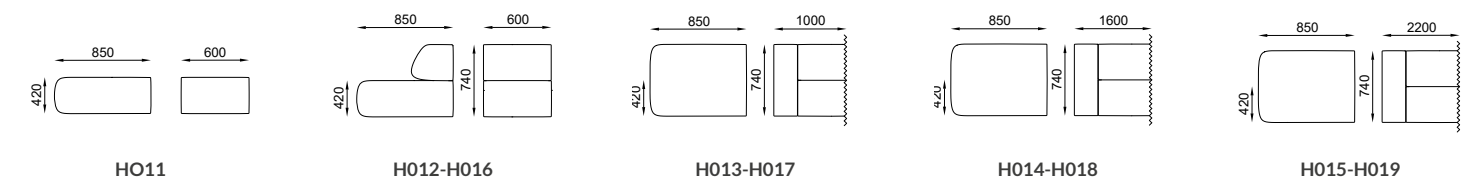
DETTAGLI TECNICI TECHNICAL DATA

- Piedini in acciaio cromato autolivellanti
- Struttura in multistrato di legno
- Imbottiture in resine poliuretatiche a densità differenziate schiumate a freddo e tagliate da blocco.
- Rivestimenti a scelta fra quelli delle nostre cartelle colori oppure tessuto fornito dal cliente
- Personalizzazioni possibilità di confezionare il prodotto con colori diversi a parità di categoria, usare filati a contrasto con le finiture, cucire marchio o logo nella poltrona

Le opzioni inerenti a gli articoli sono disponibili nel listino.
Le singole schede tecniche per articolo sono disponibili nel ns. sito www.seipo.it

- Feet in self-levelling chromed steel.
- Structure in multilayered wood
- Padding in polyurethane resin with diversified density cut from injected block
- Upholstery choices among our colour charts or supplied by the customer
- Customization of the product in various colours from the same category, yarns of various colours in contrast to the colour of the chair, sewn logo, brand implementation or other workmanship.

The options relating to the articles are available in the price list.
The singular data sheets for each item are available on our website www.seipo.it



DETTAGLI / DETAILS



Cuciture sedile, schienale e braccioli
Seat, backrest and armrest seams



SWING



SWING

Versione letto
Bed version



SW92



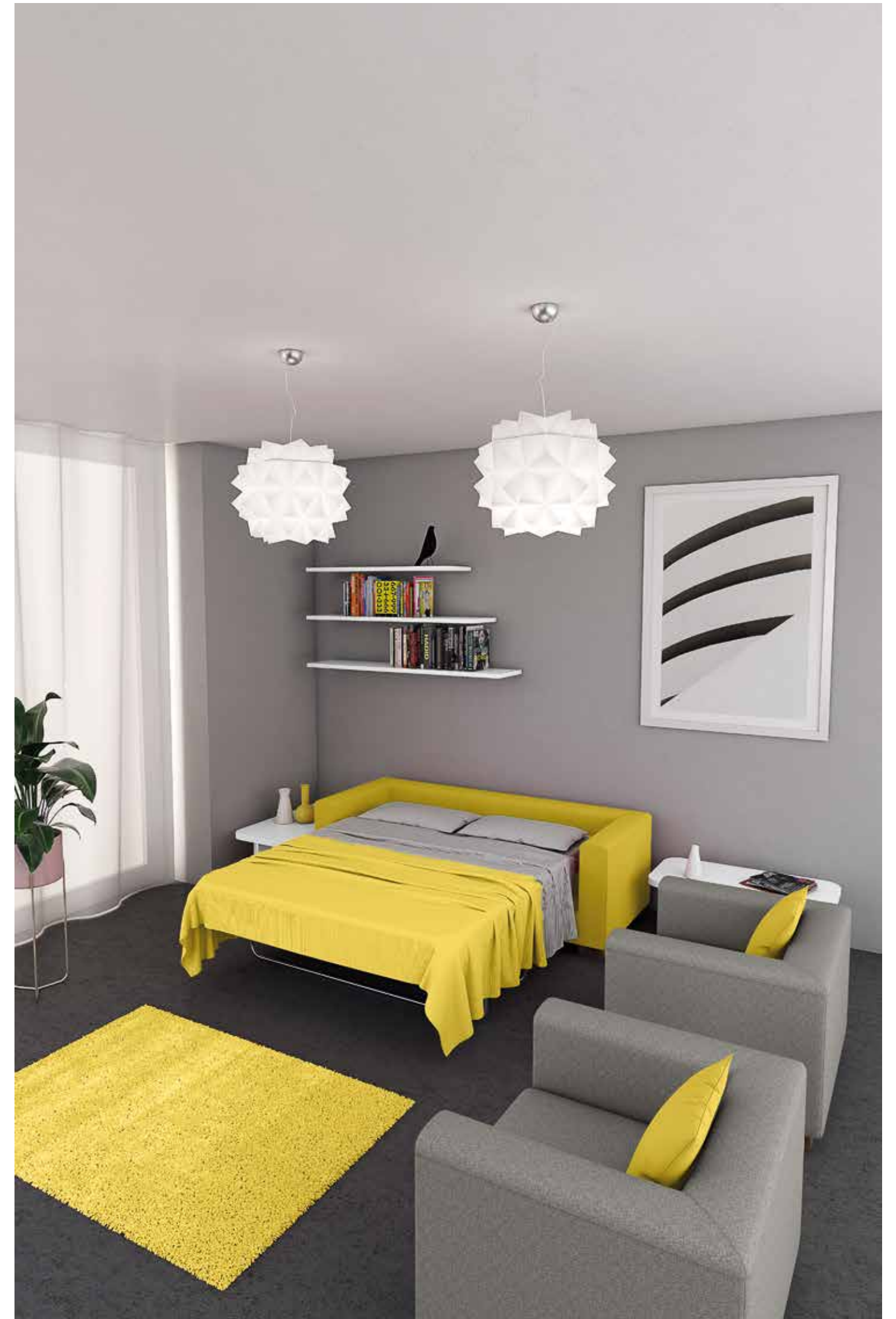
SW91



SW92



SW93



SWING

Versione piedi in alluminio
Aluminium feet version



SW83

SWCP



SW81



SW82



SW83



SWING

Versione piedi in legno
Wooden feet version



SW73

SWCP



SW71



SW72



SW73

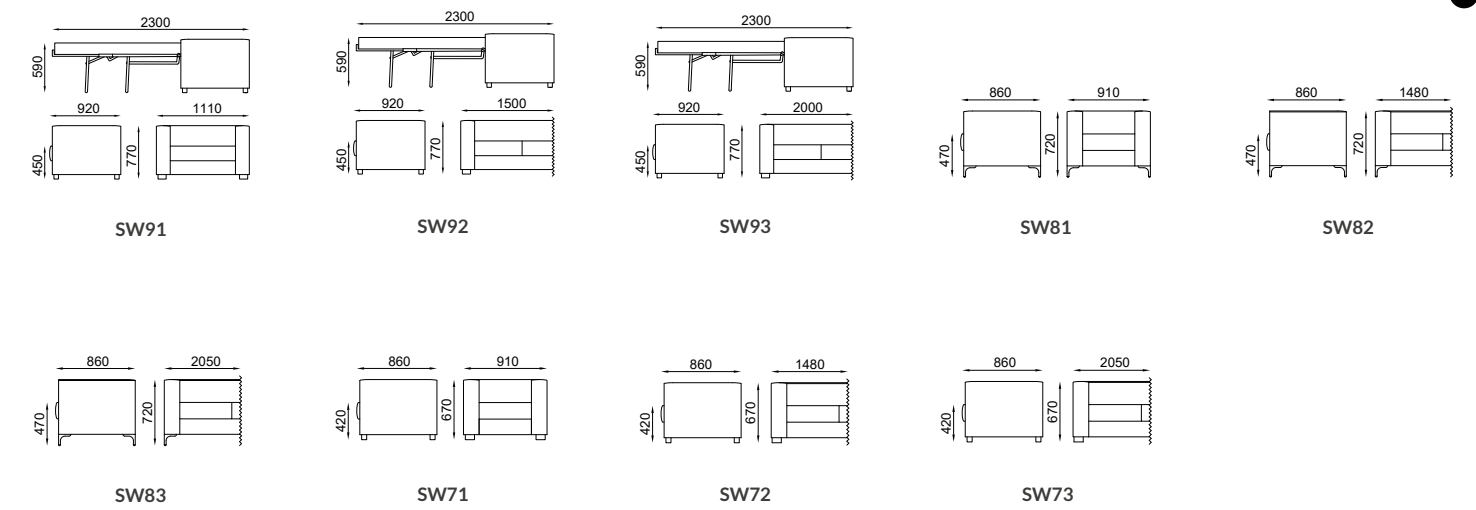
DETTAGLI TECNICI TECHNICAL DATA

- Piedini in acciaio cromato o in legno massello.
- Struttura in multistrato di legno.
- Imbottiture in resine poliuretatiche a densità differenziate schiumate a freddo e tagliate da blocco.
- Meccanismo a due pieghe disponibile con rete elettrosaldata 1 piazza, 1 piazza e mezza o matrimoniale.
- Materasso in poliuretano espanso da mm 100 di altezza.
- Rivestimenti a scelta fra quelli delle nostre cartelle colori oppure tessuto fornito dal cliente
- Personalizzazioni possibilità di confezionare il prodotto con colori diversi a parità di categoria, usare filati a contrasto con le finiture, cucire marchio o logo nella poltrona

Le opzioni inerenti a gli articoli sono disponibili nel listino.
Le singole schede tecniche per articolo sono disponibili nel ns. sito www.seipo.it

- Feet in chromed steel or solid wood.
- Structure in multilayered wood.
- Padding in polyurethane resin with diversified density cut from injected block
- Two-fold mechanism available with electro-welded mesh for single and queen sized mattresses.
- Mattress in expanded polyurethane 100mm in height.
- Upholstery choices among our colour charts or supplied by the customer
- Customization of the product in various colours from the same category, yarns of various colours in contrast to the colour of the chair, sewn logo, brand implementation or other workmanship.

The options relating to the articles are available in the price list.
The singular data sheets for each item are available on our website www.seipo.it



DETTAGLI / DETAILS



Cuciture sedile, schienale e braccioli
Seat, backrest and armrest seams



Piedi in legno
Wooden feet



Piedi in acciaio cromato
Chromed steel feet



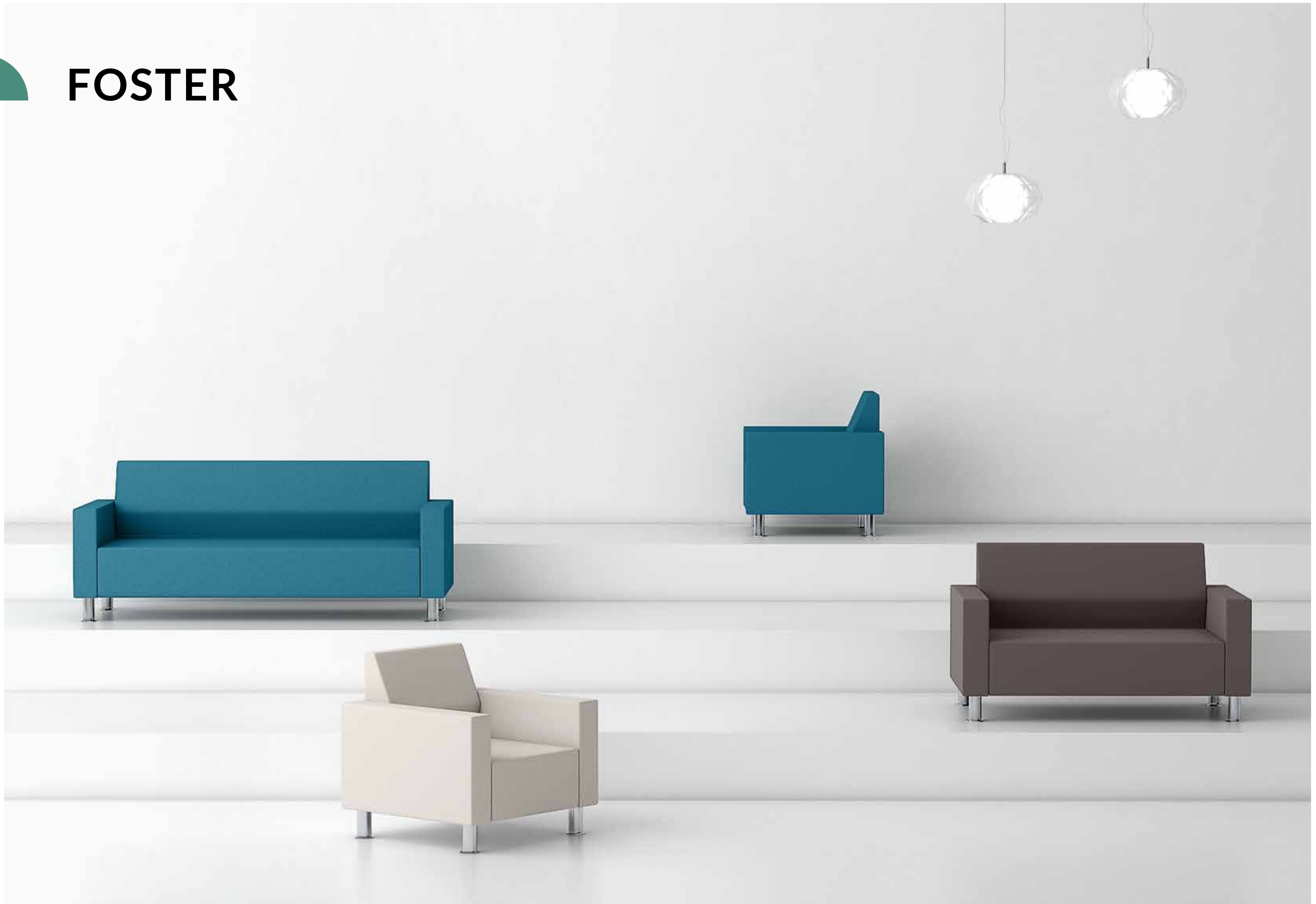
Cuscino di appoggio piccolo
Small supporting cushion



Cuscino di appoggio grandi
Large supporting cushion



FOSTER



FOSTER



FOSTER

Poltrone e divani
Armchairs and sofa



F042



F040



F041

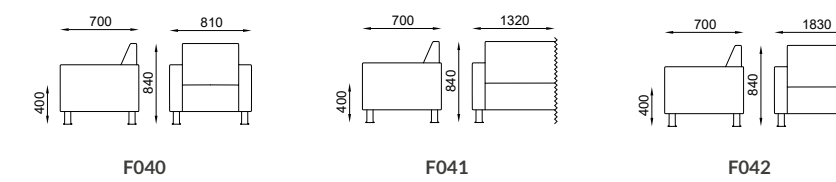


F042

DETTAGLI TECNICI TECHNICAL DATA

- Piedini in nylon cromato
- Struttura in multistrato di legno.
- Imbottiture in resine poliuretatiche a densità differenziate schiumate a freddo e tagliate da blocco.
- Rivestimenti a scelta fra quelli delle nostre cartelle colori oppure tessuto fornito dal cliente
- Personalizzazioni possibilità di confezionare il prodotto con colori diversi a parità di categoria, usare filati a contrasto con le finiture, cucire marchio o logo nella poltrona
- Le opzioni inerenti a gli articoli sono disponibili nel listino.
- Le singole schede tecniche per articolo sono disponibili nel ns. sito www.seipo.it

- Feet in chromed nylon
- Structure in multilayered wood.
- Padding in polyurethane resin with diversified density cut from injected block
- Upholstery choices among our colour charts or supplied by the customer
- Customization of the product in various colours from the same category, yarns of various colours in contrast to the colour of the chair, sewn logo, brand implementation or other workmanship.
- The options relating to the articles are available in the price list.
- The singular data sheets for each item are available on our website www.seipo.it



DETTAGLI / DETAILS



Cuciture sedile, schienale e braccioli
Seat, backrest and armrest seams



Retro schienale
Back backrest



Piedi in nylon cromato
Chromed nylon feet



TEA



TEA



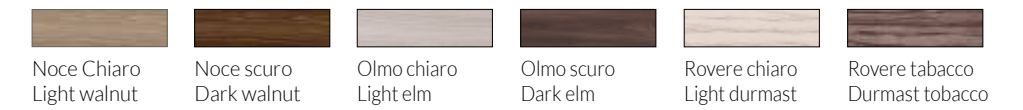
TEA

Elementi componibili
modular elements

COLORE STRUTTURA - STRUCTURE COLOUR



COLORI MELAMINICI PER PIANO - MELAMINE COLOURS FOR TOP



TE024



TE025



TE026



TE021



TE020
DESTRO E SINISTRO
RIGHT AND LEFT SIDE



TE022



TE023

Esempi di composizioni senza braccioli
Composition examples without armrests



TE024+TE021



TE025+ 2 x TE021



TE026+ 3 x TE021



TE026+2xTE021+TE023

Esempi di composizioni con braccioli
Composition examples with armrests



TE025+ 2 x TE020



TE026+ 2 x TE020 + TE021



TE026+2xTE020+TE023

Esempi di composizioni panche
Bench composition examples



TE024+TE022



TE025+ 2 x TE022



TE026+ 3 x TE022



TE026+2xTE022+TE023

Esempi di composizioni tavoli
Table composition examples



TE024+TE023



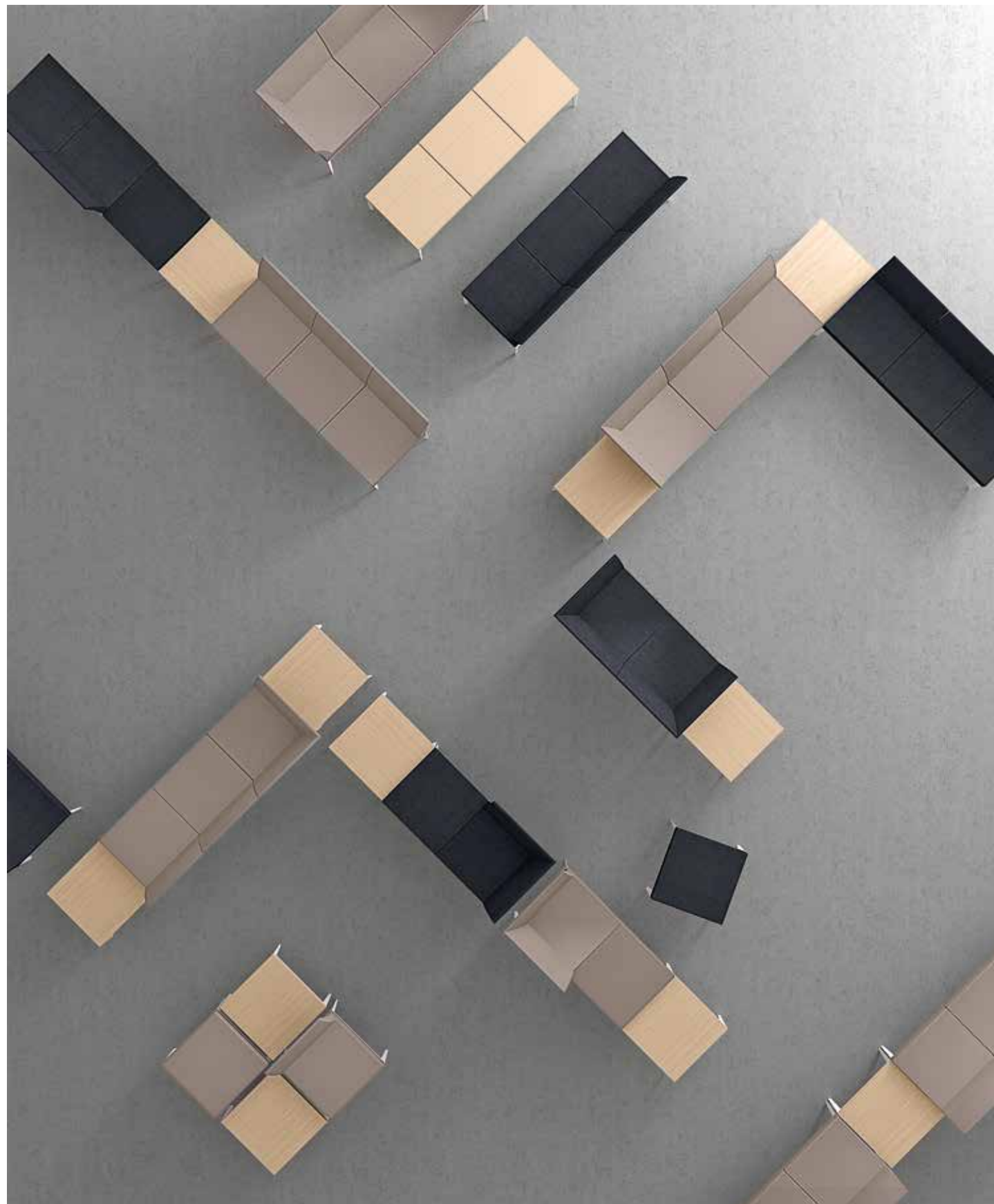
TE025+ 2 x TE023



TE026+ 3 x TE023

TEA

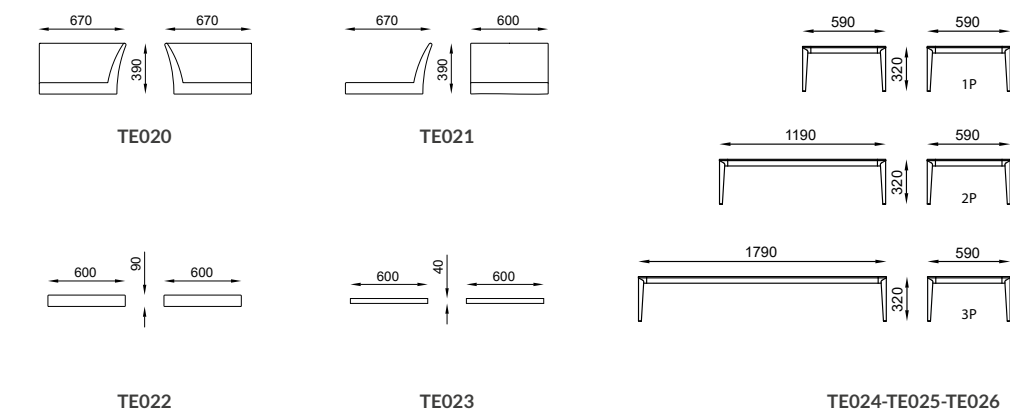
Esempi di composizioni
Composition examples



DETTAGLI TECNICI TECHNICAL DATA

-Telaio interno in acciaio e legno, con gambe in legno massello nei colori trasparente naturale, noce scuro, wengé
-Imbottiture in resine poliuretaniche stampato con schiumato a freddo
-Ripiano in melaminico spessore mm 38 a scelta fra quelli delle nostre cartelle finiture melaminici
-Gancio di unione in acciaio verniciato
-Rivestimenti a scelta fra quelli delle nostre cartelle colori oppure tessuto fornito dal cliente
-Personalizzazioni possibilità di confezionare il prodotto con colori diversi a parità di categoria, usare filati a contrasto con le finiture, cucire marchio o logo nella poltrona
Le opzioni inerenti a gli articoli sono disponibili nel listino.
Le singole schede tecniche per articolo sono disponibili nel ns. sito www.seipo.it

-Internal frame in steel and wood with solid wooden legs in natural transparent colours dark walnut and wengé.
-Padding in injected moulded polyurethane resin
-Melamine top 38mm thickness to choose among our melamine colour chart.
-Union hook in var nished steel
-Upholstery choices among our colour charts or supplied by the customer
-Customization of the product in various colours from the same category, yarns of various colours in contrast to the colour of the chair, sewn logo, brand implementation or other workmanship.
The options relating to the articles are available in the price list.
The singular data sheets for each item are available on our website www.seipo.it



DETTAGLI / DETAILS



Cuciture sedile e schienale
Seat and backrest seams



Gancio di unione basi
Union hook for bases



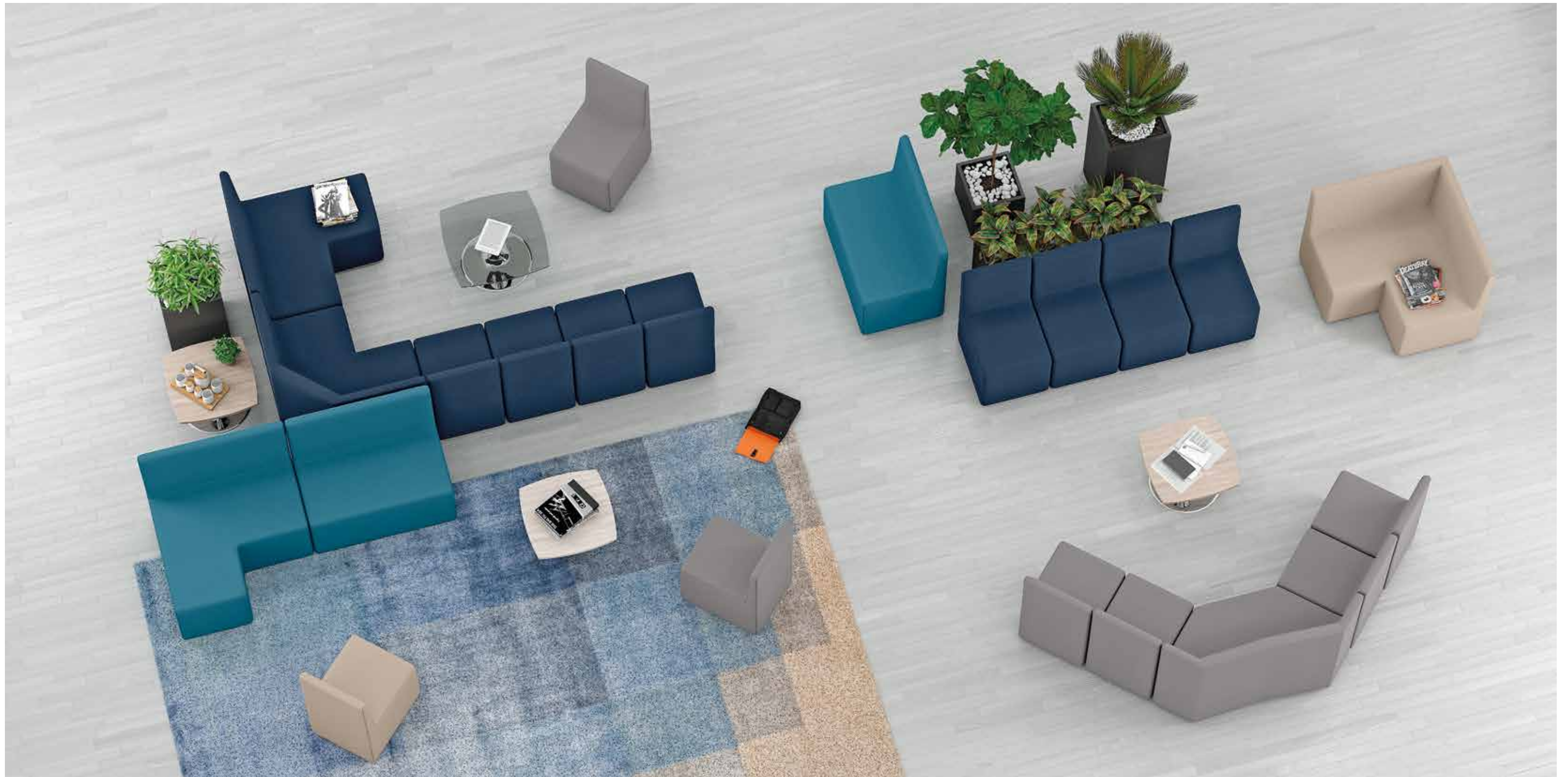
Struttura in legno
Wooden structure



AGREE



AGREE



AGREE

Poltrone e divani componibili
Modular armchairs and sofas



A001

A002



A003



A004



A005



A006



A007



A008

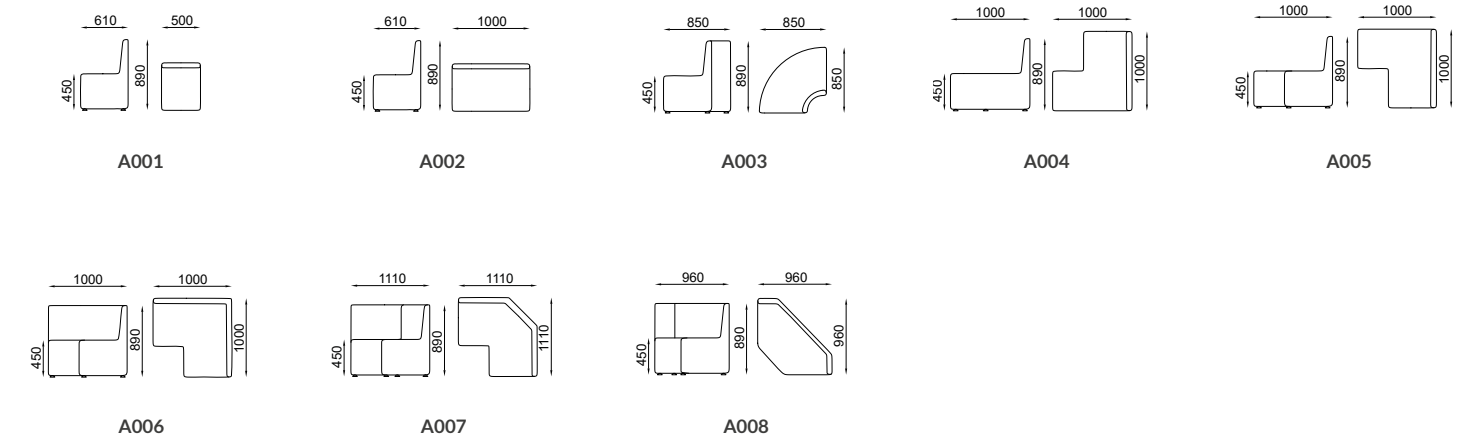
DETTAGLI TECNICI TECHNICAL DATA

- Piedini in acciaio cromato autolivellanti
- Gancio di unione elementi in acciaio zincato
- Struttura in multistrato di legno
- Imbottiture in resine poliuretaniche a densità differenziate schiumate a freddo e tagliate da blocco
- Rivestimenti a scelta fra quelli delle nostre cartelle colori oppure tessuto fornito dal cliente
- Personalizzazioni possibilità di confezionare il prodotto con colori diversi a parità di categoria, usare filati a contrasto con le finiture, cucire marchio o logo nella poltrona

Le opzioni inerenti a gli articoli sono disponibili nel listino.
Le singole schede tecniche per articolo sono disponibili nel ns. sito www.seipo.it

- Feet in self-levelling chromed steel
- Element union hook in galva nized steel.
- Structure in multilayered wood
- Padding in polyurethane resin with diversified density cut from injected block
- Upholstery choices among our colour charts or supplied by the customer
- Customization of the product in various colours from the same category, yarns of various colours in contrast to the colour of the chair, sewn logo, brand implementation or other workmanship.

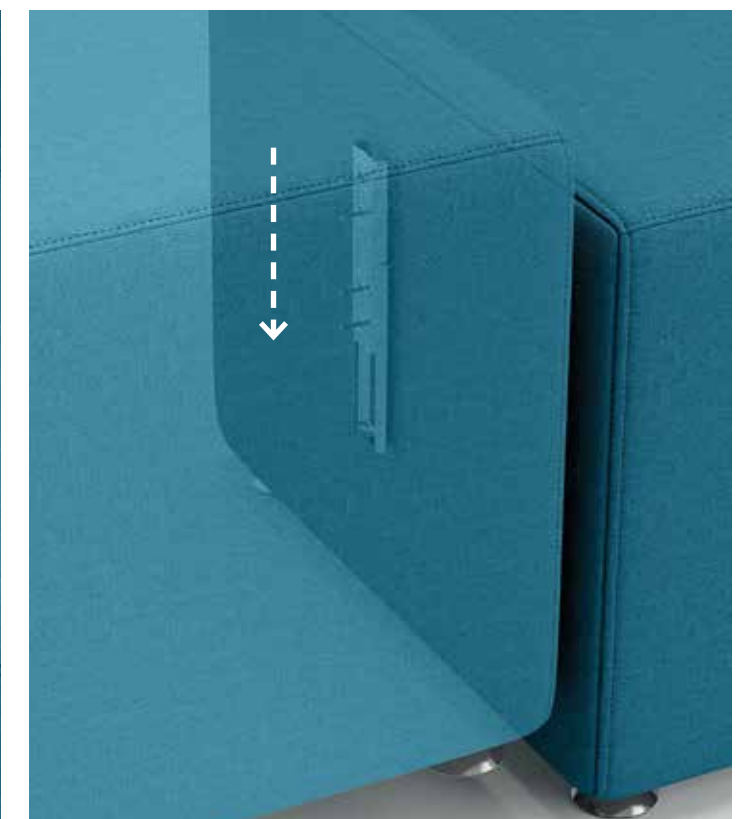
The options relating to the articles are aviable in the price list.
The singular data sheets for each item are available on our website www.seipo.it



DETTAGLI / DETAILS



Cuciture sedile e schienale
Seat and backrest seams



Gancio di unione elementi
Union hook for elements



RESET



RESET



RESET

Poltrone e divani ad angolo
Corner armrests and sofa



RS03



RS01



RS02



RS04



RS05



RS09

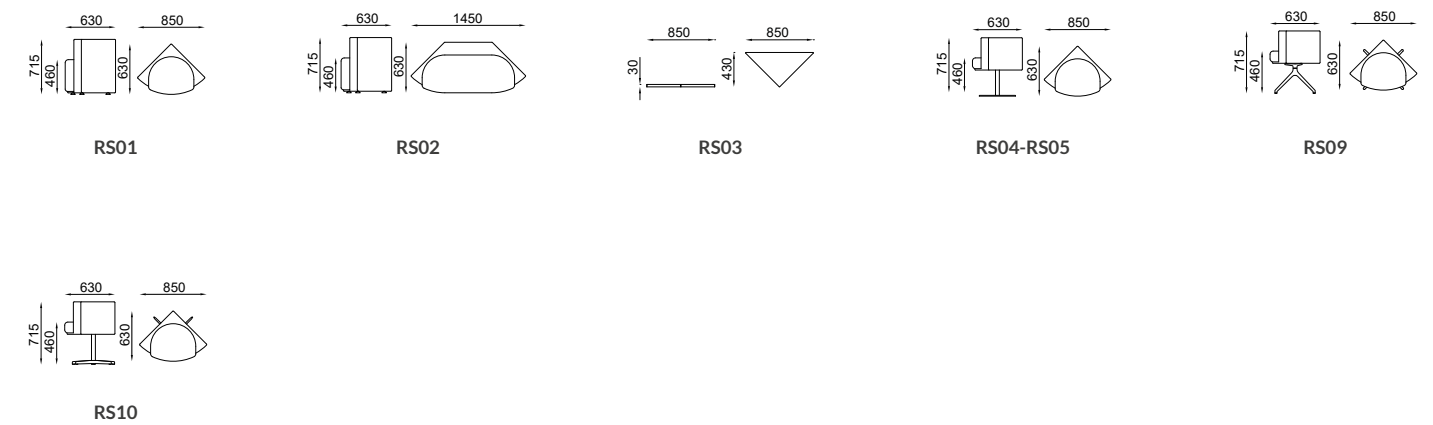


RS10

DETTAGLI TECNICI TECHNICAL DATA

-Piedini in acciaio cromato autolivellanti
-Struttura in multistrato di legno
-Basi pozzetti
---Zavorrata tonda con movimento di rotazione autoallineante
---Zavorrata quadra con movimento di rotazione autoallineante
---Quattro razze piana girevole in alluminio spazzolato e lucidato diametro mm 700
---Quattro razze piramidale girevole in alluminio spazzolato e lucidato diametro mm 700
-Imbottiture in resine poliuretatiche a densità differenziate schiumate a freddo e tagliate da blocco.
-Rivestimenti a scelta fra quelli delle nostre cartelle colori oppure tessuto fornito dal cliente
-Personalizzazioni possibilità di confezionare il prodotto con colori diversi a parità di categoria, usare filati a contrasto con le finiture, cucire marchio o logo nella poltrona
Le opzioni inerenti a gli articoli sono disponibili nel listino.
Le singole schede tecniche per articolo sono disponibili nel ns. sito www.seipo.it

-Feet in self-levelling chromed steel
-Structure in multilayered wood
-Bases
---Round ballast with rotational self aligning movement.
---Square ballast with rotational self aligning movement.
---Four star flat swivel brushed and polished aluminium diameter 700mm.
---Four star pyramidal swivel brushed and polished aluminium diameter 700mm
-Padding in polyurethane resin with diversified density cut from injected block
-Upholstery choices among our colour charts or supplied by the customer
-Customization of the product in various colours from the same category, yarns of various colours in contrast to the colour of the chair, sewn logo, brand implementation or other workmanship.
The options relating to the articles are available in the price list.
The singular data sheets for each item are available on our website www.seipo.it



DETTAGLI / DETAILS



Base 4 razze in alluminio
Aluminium 4 star base



Base piramidale in alluminio
Pyramidal aluminium base



Base zavorrata tonda
Round ballast base



Base zavorrata quadra
Square ballast base



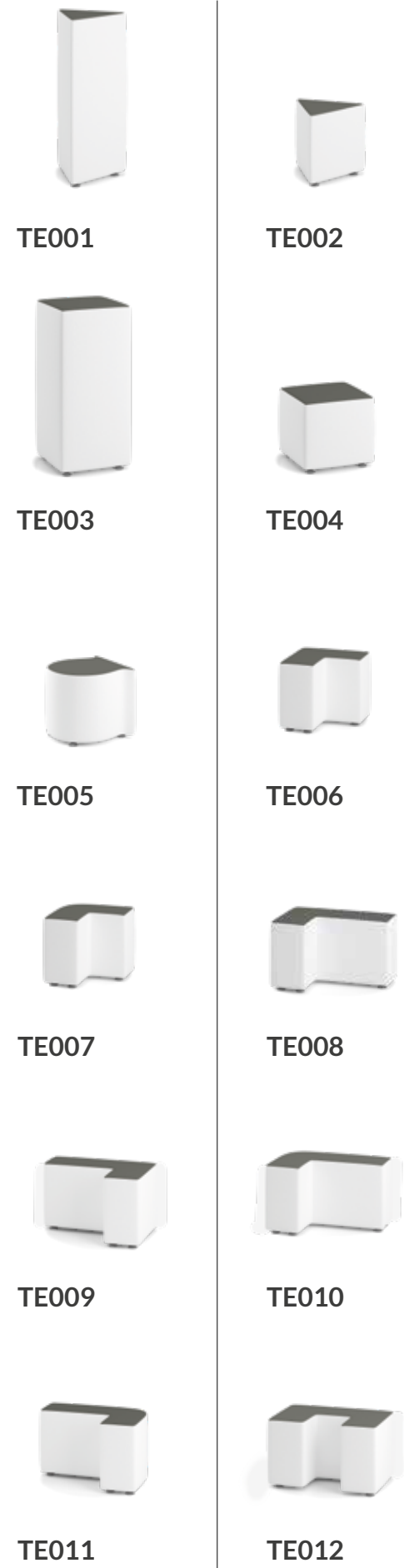
TETRIS



TETRIS



TETRIS



Pouf componibili
Modular pouf



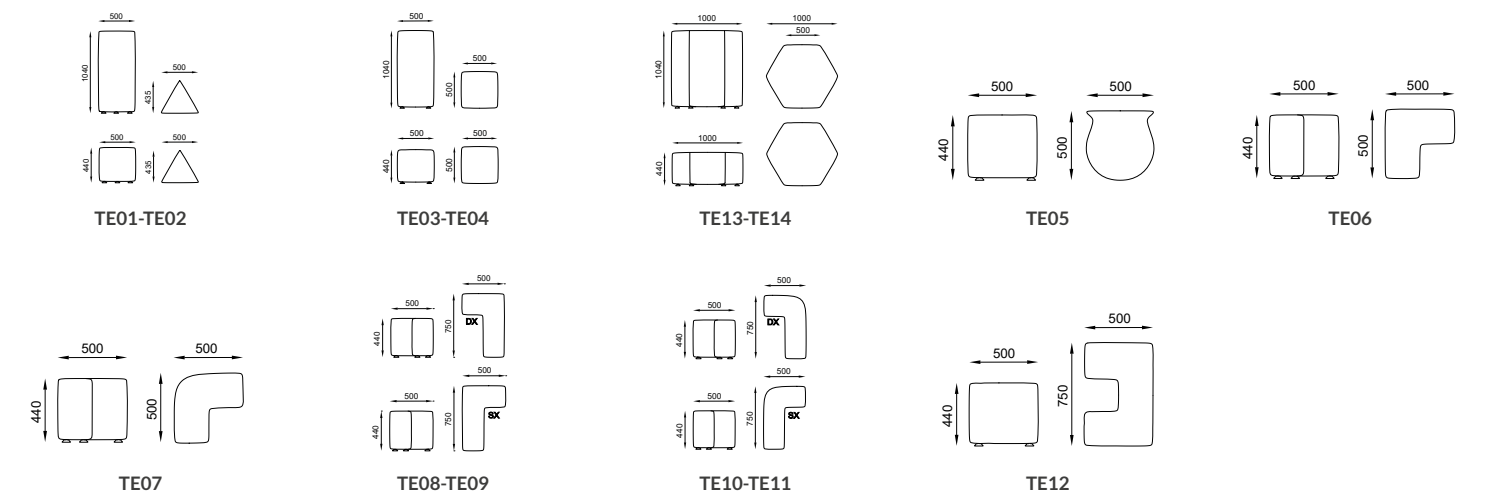
DETTAGLI TECNICI TECHNICAL DATA

- Piedini in acciaio cromato autolivellanti.
- Struttura in multistrato di legno.
- Imbottiture in resine poliuretaniche a densità differenziate schiumate a freddo e tagliate da blocco.
- Rivestimenti a scelta fra quelli delle nostre cartelle colori oppure tessuto fornito dal cliente
- Personalizzazioni possibilità di confezionare il prodotto con colori diversi a parità di categoria, usare filati a contrasto con le finiture, cucire marchio o logo nella poltrona

Le opzioni inerenti a gli articoli sono disponibili nel listino.
Le singole schede tecniche per articolo sono disponibili nel ns. sito www.seipo.it

- Feet in self-levelling chromed steel.
- Structure in multilayered wood.
- Padding in polyurethane resin with diversified density cut from injected block
- Upholstery choices among our colour charts or supplied by the customer
- Customization of the product in various colours from the same category, yarns of various colours in contrast to the colour of the chair, sewn logo, brand implementation or other workmanship.

The options relating to the articles are available in the price list.
The singular data sheets for each item are available on our website www.seipo.it



DETTAGLI / DETAILS



Cuciture sedile
Seat seams



Gancio di unione elementi
Union hook for elements



VIEW



VIEW



VIEW

Pozzetti
Tub chairs



V61N



V61C



V60N



V60C



V60RP



V71P



V71R



V71RP

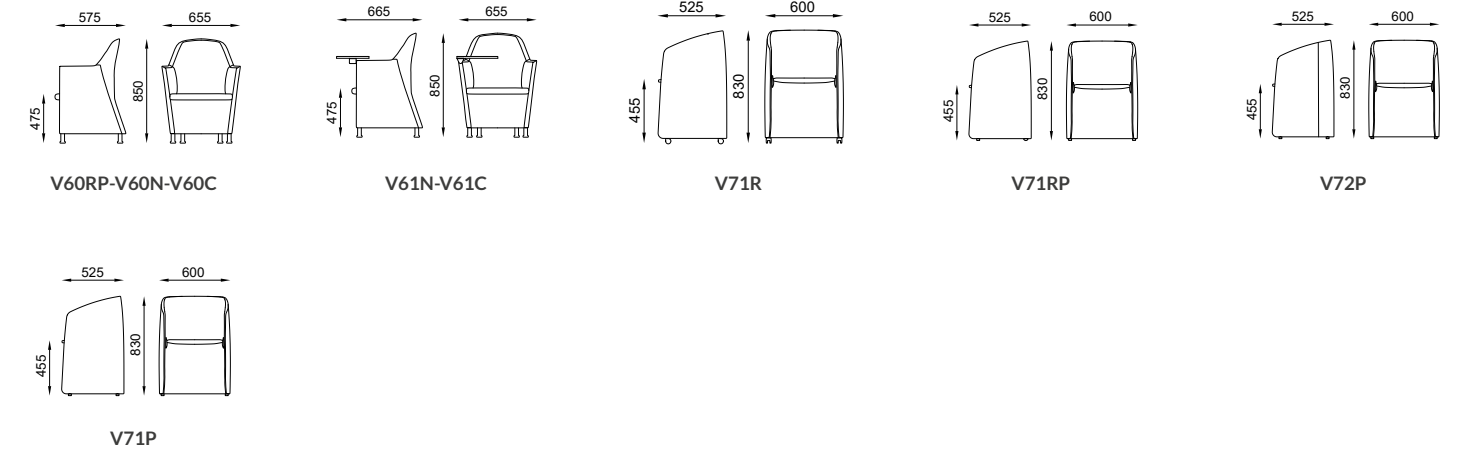


V72P

DETTAGLI TECNICI TECHNICAL DATA

-Piedini in nylon cromato o nero (Art. V60...)
 -Ruote A doppia battitura in nylon nero, diametro 40mm (Art. V60...)
 -Piedini in nylon nero (Art. V70...)
 -Ruote A doppia battitura in nylon nero, diametro 30mm (Art. V70...)
 -Telaio interno in acciaio e legno
 -Tavoletta scrittoio in termoplastica nera con snodo antipanico in alluminio spazzolato e lucidato
 -Imbottiture in resine poliuretatiche stampato con schiumato a freddo
 -Rivestimenti a scelta fra quelli delle nostre cartelle colori oppure tessuto fornito dal cliente
 -Personalizzazioni possibilità di confezionare il prodotto con colori diversi a parità di categoria, usare filati a contrasto con le finiture, cucire marchio o logo nella poltrona
 Le opzioni inerenti a gli articoli sono disponibili nel listino.
 Le singole schede tecniche per articolo sono disponibili nel ns. sito www.seipo.it

-Feet in chromed nylon or black (Art. V60...)
 -Castors in twin black nylon 40mm diameter (Art. V60...)
 -Glides in black nylon (Art. V70...)
 -Castors in twin black nylon 30mm diameter (Art. V70...)
 -Internal frame in steel and wood.
 -Writing tablet in black thermal plastic with brushed and polished antipanic joint.
 -Padding in injected moulded polyurethane resin.
 -Upholstery choices among our colour charts or supplied by the customer
 -Customization of the product in various colours from the same category, yarns of various colours in contrast to the colour of the chair, sewn logo, brand implementation or other workmanship.
 The options relating to the articles are available in the price list.
 The singular data sheets for each item are available on our website www.seipo.it



DETTAGLI / DETAILS



Cuciture versione typ0 1
Type 1 version seams



Piedi in nylon cromato
Chromed nylon feet



Ruote posteriori e piedi anteriori
Rear castors and front glides



Cuciture versione typ0 2-3
Type 2-3 version seams



Snodo antipanico in alluminio
Aluminium antipanic joint



SLOT



SLOT



SLOT

Sedia senza braccioli
Chairs without armrests



SL01



SL10



SL08

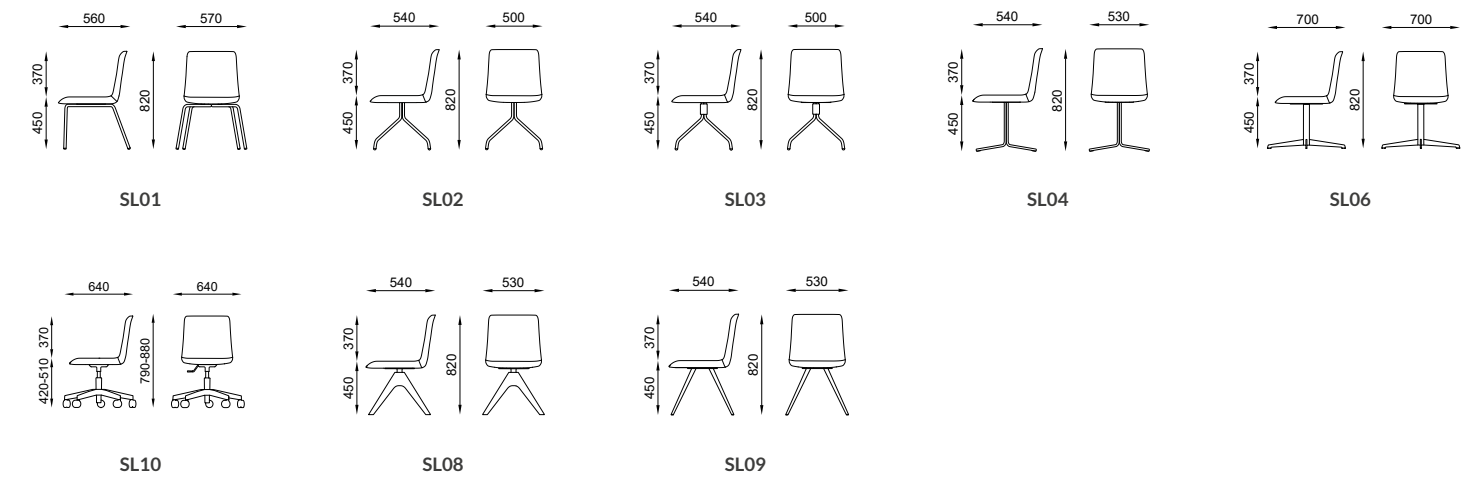


SL09

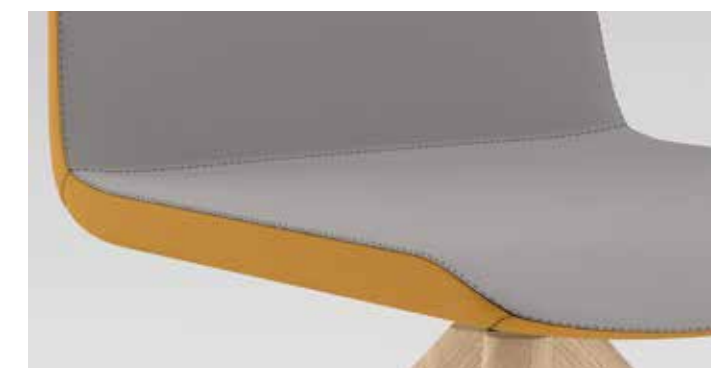
DETTAGLI TECNICI TECHNICAL DATA

-Telaio interno in acciaio e legno
-Basi poltrone nella sequenza del listino
---Fissa quattro gambe in tubo di acciaio tondo cromato
---Fissa quattro razze piramidali in tubo di acciaio tondo cromato
---Girevole quattro razze piramidali in tubo di acciaio tondo cromato
---Girevole quattro razze piane in tondino di acciaio cromato
---Girevole quattro razze piane in lama di acciaio cromato
---Girevole cinque razze (BS05) in alluminio lucido spazzolato e lucidato diametro mm 640 con ruote a doppia battitura in nylon nero diametro 65mm ed alto gas cromato
---Fissa quattro gambe piramidali in legno massello nei colori trasparente naturale, noce scuro, wengè
---Fissa quattro gambe piramidali in tubo di acciaio tondo conficcato cromato
-Imbottiture in resine poliuretaniche stampato con schiumato a freddo
-Rivestimenti a scelta fra quelli delle nostre cartelle colori oppure tessuto fornito dal cliente
-Personalizzazioni possibilità di confezionare il prodotto con colori diversi a parità di categoria, usare filati a contrasto con le finiture, cucire marchio o logo nella poltrona
Le opzioni inerenti a gli articoli sono disponibili nel listino.
Le singole schede tecniche per articolo sono disponibili nel ns. sito www.seipo.it

-Internal frame in steel and wood
- Armchair bases in the price list sequence
---Fixed four legs in round tubular chromed steel.
---Fixed four star in pyramidal tubular chromed steel.
---Swivel four star in pyramidal tubular chromed steel.
---Swivel four star in flat solid chromed steel.
---Swivel four star in flat chromed steel blade steel.
---Swivel five star in brushed and polished aluminium 640mm diameter with twin black nylon 65mm diameter castors and chromed gas lift.
---Fixed four pyramidal solid wooden legs in natural transparent colours: dark walnut and wengè.
--- Fixed four legs in pyramidal tubular chromed conifed steel
-Padding in injected moulded polyurethane resin.
-Upholstery choices among our colour charts or supplied by the customer
-Customization of the product in various colours from the same category, yarns of various colours in contrast to the colour of the chair, sewn logo, brand implementation or other workmanship.
The options relating to the articles are available in the price list.
The singular data sheets for each item are available on our website www.seipo.it



DETTAGLI / DETAILS



Cuciture sedile
Seat seams



Cuciture schienale
Backrest seams

SL02

SL03

SL04

SL06



CORNER



CORNER

Versione "N"
"N" version



CR05



CR01



CR02



CR03



CR04



CORNER

Versione "Z"
"Z" version



CR15



CR11



CR12



CR13



CR14



CORNER

Versione "K"
"K" version



CR38



CR31



CR36



CR32



CR33



CR34



CR35



CR37



CR39



CORNER

Versione "T"
"T" version



CR28



CR21



CR27



CR22



CR23



CR24



CR25



CR29

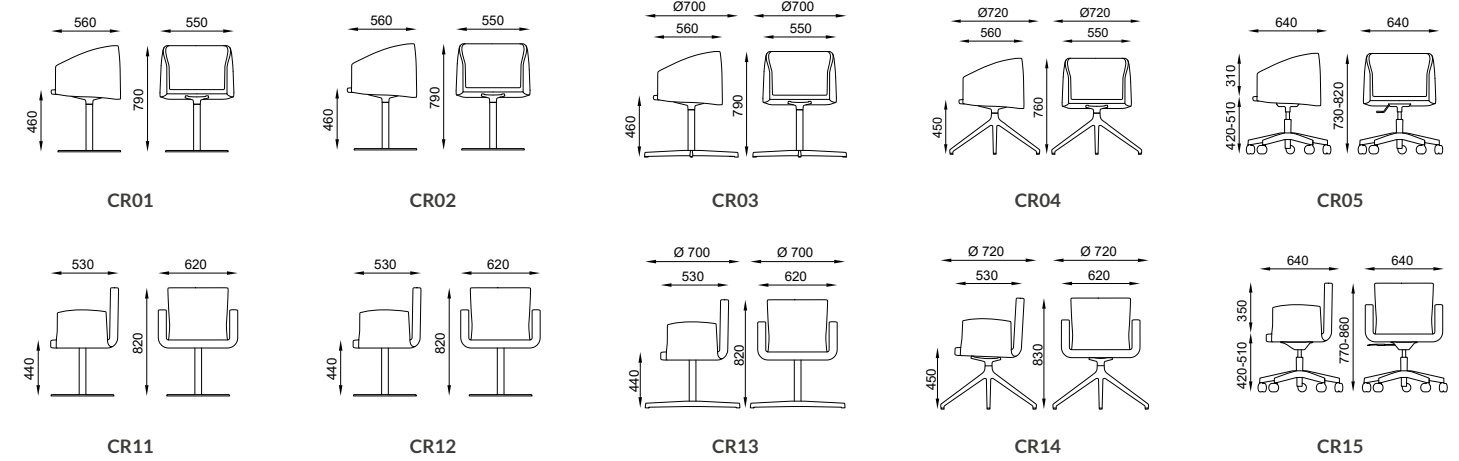
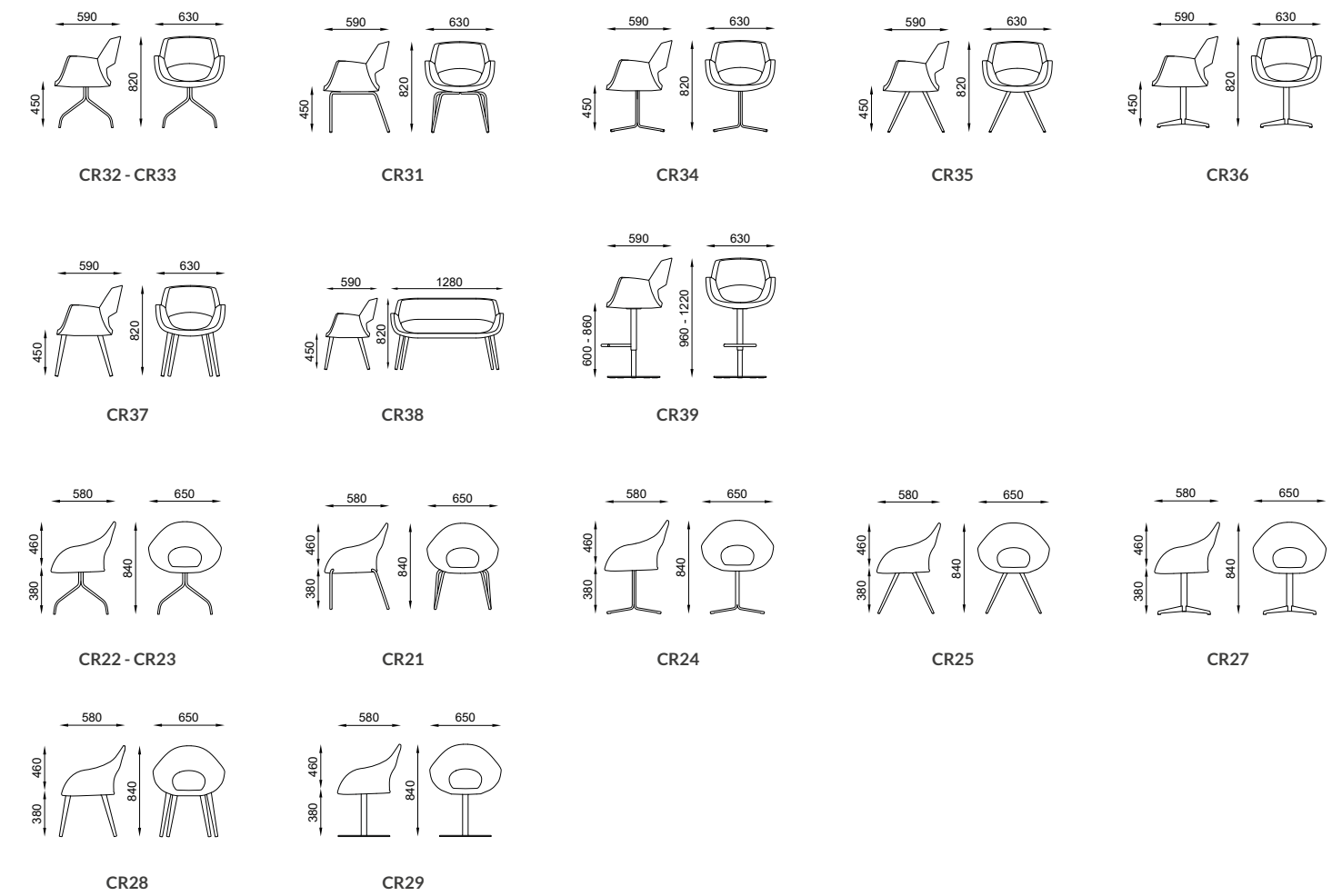


DETTAGLI TECNICI TECHNICAL DATA

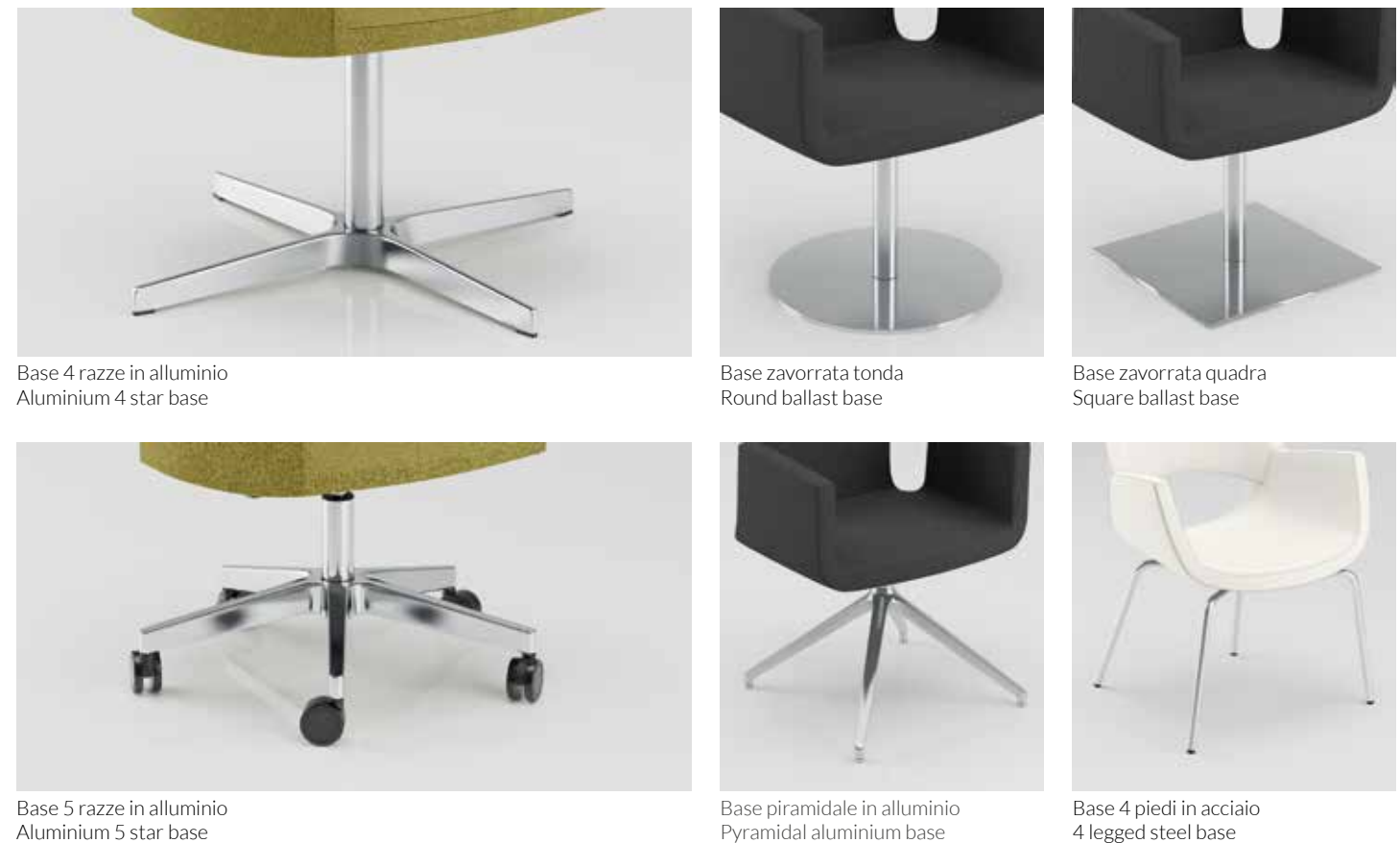
-Telaio interno in acciaio e legno
 -Basi poltrone
 ---Zavorrata tonda con movimento di rotazione auto allineante
 ---Zavorrata quadra con movimento di rotazione auto allineante
 ---Quattro razze piana girevole in alluminio spazzolato e lucidato diametro mm 700
 ---Quattro razze piramidale girevole in alluminio spazzolato e lucidato diametro mm 700
 ---Girevole cinque razze (BS05) in alluminio lucido spazzolato e lucidato diametro mm 640 con ruote a doppia battitura in nylon nero diametro 65mm ed alto gas cromato
 ---Fissa quattro gambe in tubo di acciaio tondo cromato
 ---Fissa quattro razze piramidali in tubo di acciaio tondo cromato
 ---Girevole quattro razze piramidali in tubo di acciaio tondo cromato
 ---Girevole quattro razze piane in tondino di acciaio cromato
 ---Fissa quattro gambe piramidali in tubo di acciaio tondo conficcato cromato
 ---Girevole quattro razze piane in lama di acciaio cromato
 ---Fissa quattro gambe in legno massello nei colori trasparente naturale, noce scuro, wengè
 ---Zavorrata tonda con anello poggiatesta nella versione sgabello
 -Imbottiture in resine poliuretatiche stampato con schiumato a freddo
 -Imbottiture opzionali
 ---in resine poliuretatiche stampato con schiumato a freddo ignifughe conformi alla Uni 9175 Classe 1IM
 -Rivestimenti a scelta fra quelli delle nostre cartelle colori oppure tessuto fornito dal cliente
 -Personalizzazioni possibilità di confezionare il prodotto con colori diversi a parità di categoria, usare filati a contrasto con le finiture, cucire marchio o logo nella poltrona
 Le singole schede tecniche per articolo sono disponibili nel ns. sito www.seipo.it

-Internal frame in steel and wood.
 -Tub chair bases
 ---Round ballast with rotational self aligning movement.
 ---Square ballast with rotational self aligning movement.
 ---Four star flat swivel brushed and polished aluminium diameter 700mm.
 ---Four star pyramidal swivel brushed and polished aluminium diameter 700mm.
 ---Swivel five star with twin black nylon 65mm diameter castors and chromed gas lift.
 ---Fixed four legs in round tubular chromed steel.
 ---Fixed four star in pyramidal tubular chromed steel.
 ---Swivel four star in pyramidal tubular chromed steel.
 ---Swivel four star in flat solid chromed steel.
 ---Fixed four legs in pyramidal tubular chromed conifed steel.
 ---Swivel four star in flat chromed steel blade steel.
 ---Fixed four solid wooden legs in natural transparent colours: dark walnut and wengè.
 ---Round ballast with footrest in the stool version.
 -Padding in injected moulded polyurethane resin.
 -Optional padding
 ---in fire retardant diversified density polyurethane resin conform to Uni 9175 Class 1IM.
 -Upholstery choices among our colour charts or supplied by the customer
 -Customization of the product in various colours from the same category, yarns of various colours in contrast to the colour of the product, sewn logo, brand implementation or other workmanship
 The singular data sheets for each item are available on our website www.seipo.it

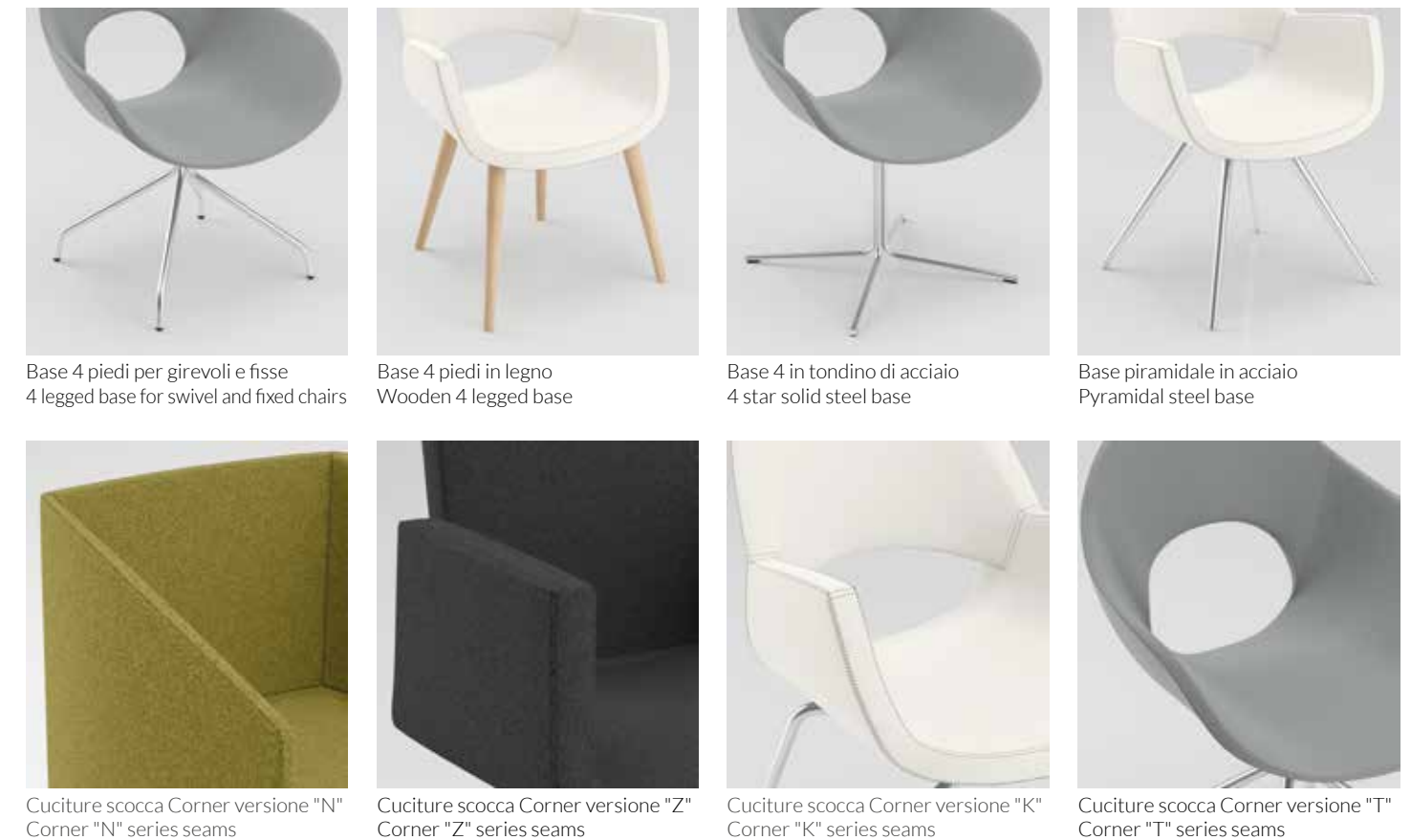
DETTAGLI TECNICI TECHNICAL DATA



DETTAGLI / DETAILS



DETTAGLI / DETAILS





TREND



TREND



TREND

Pozzetti
Tub chairs



TR02



TR04



TR01



TR03



TR05

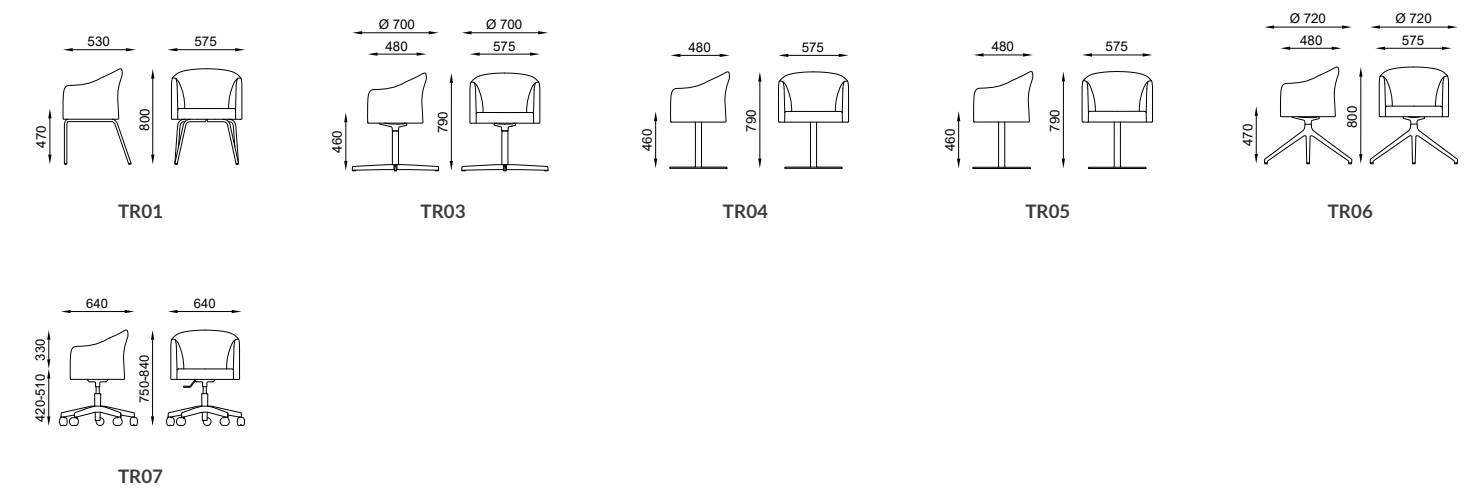


TR06

DETTAGLI TECNICI TECHNICAL DATA

-Telaio interno in acciaio e legno
-Basi pozzetti
---Fissa quattro gambe in tubo di acciaio tondo cromato
---Quattro razze piana girevole in alluminio spazzolato e lucidato diametro mm 700
---Zavorrata tonda con movimento di rotazione auto allineante
---Zavorrata quadra con movimento di rotazione auto allineante
---Quattro razze piramidale girevole in alluminio spazzolato e lucidato diametro mm 700
---Girevole cinque razze (BS05) in alluminio lucido spazzolato e lucidato diametro mm 640 con ruote a doppia battitura in nylon nero diametro 65mm ed alto gas cromato
-Imbottiture in resine poliuretaniche stampato con schiumato a freddo
-Rivestimenti a scelta fra quelli delle nostre cartelle colori oppure tessuto fornito dal cliente
-Personalizzazioni possibilità di confezionare il prodotto con colori diversi a parità di categoria, usare filati a contrasto con le finiture, cucire marchio o logo nella poltrona
Le opzioni inerenti a gli articoli sono disponibili nel listino.
Le singole schede tecniche per articolo sono disponibili nel ns. sito www.seipo.it

-Internal frame in steel and wood
-Tub chair bases
---Fixed four legs in round tubular chromed steel.
---Swivel four star in flat brushed polished aluminium diameter 700mm.
---Round ballast with rotational self aligning movement.
---Square ballast with rotational self aligning movement.
---Swivel four star pyramidal in brushed polished aluminium diameter 700mm.
---Swivel five star with twin black nylon 65mm diameter castors and chromed gas lift.
-Padding in injected moulded polyurethane resin.
-Upholstery choices among our colour charts or supplied by the customer
-Customization of the product in various colours from the same category, yarns of various colours in contrast to the colour of the chair, sewn logo, brand implementation or other workmanship.
The options relating to the articles are available in the price list.
The singular data sheets for each item are available on our website www.seipo.it



DETTAGLI / DETAILS



Base 4 razze in alluminio
Aluminium 4 star base



Base 5 razze in alluminio
Aluminium 5 star base



Base zavorrata tonda
Round ballast base



Base zavorrata quadra
Square ballast base

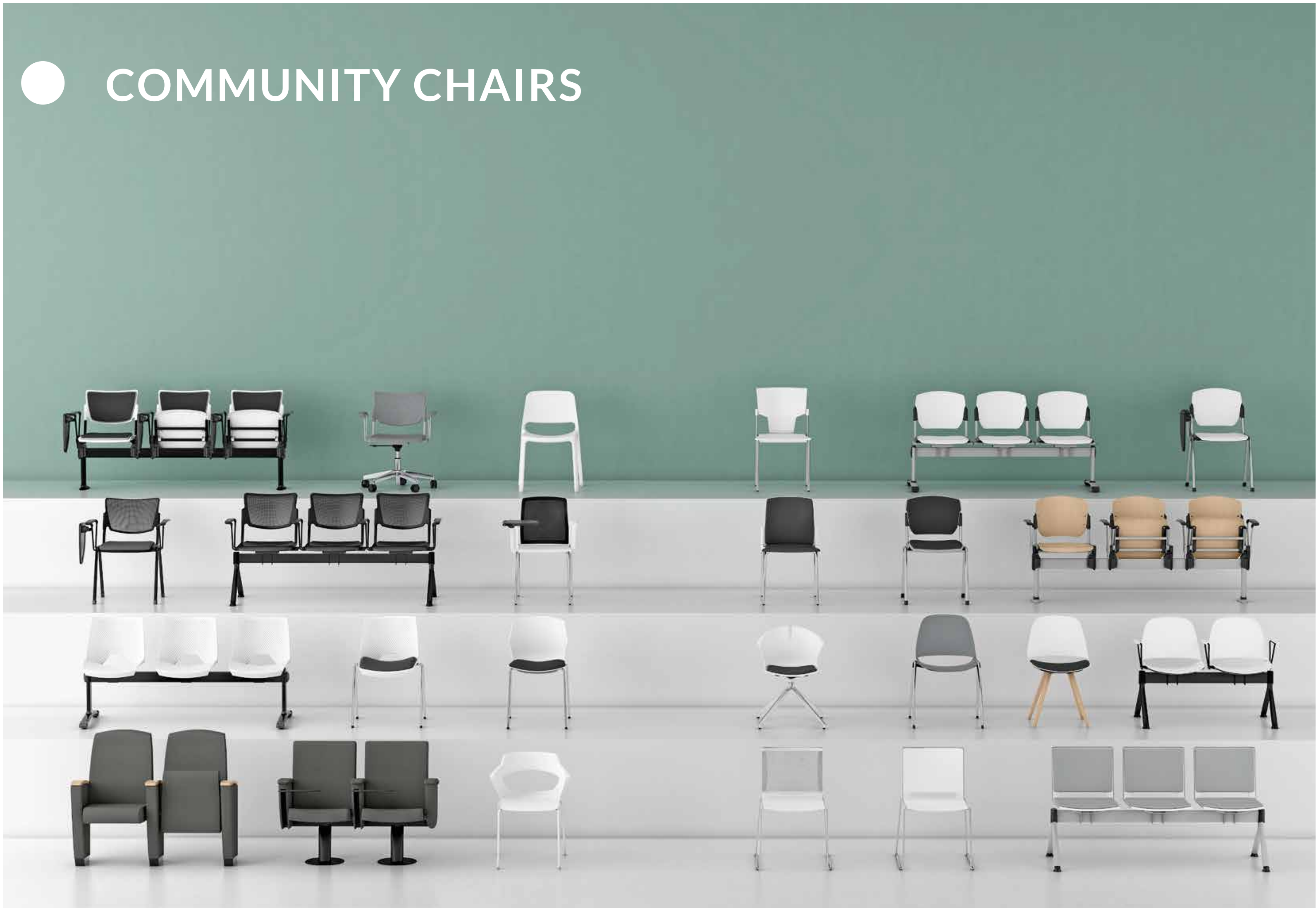


Base piramidale in alluminio
Pyramidal aluminium base



Base 4 piedi
4 legged base

● COMMUNITY CHAIRS





SNACK



SNACK



SNACK

Sedile e schienale polipropilene
Polypropylene seat and backrest



SN02



SN03



SN04



SN05

Sedile imbottito e schienale polipropilene
Padded seat and polypropylene backrest



SN32



SN33



SN34



SN35



SN06



SN07



SN36



SN37



SN08



SN09



SN38



SN39

SNACK

Sedile polipropilene e schienale rete
Polypropylene seat and mesh backrest



Sedile imbottito e schienale rete
Padded seat and mesh backrest



SNACK

Seduta e schienale imbottiti
Padded seat and backrest



SN11



SN12



SN13



SN14



SN16



SN17



SN18

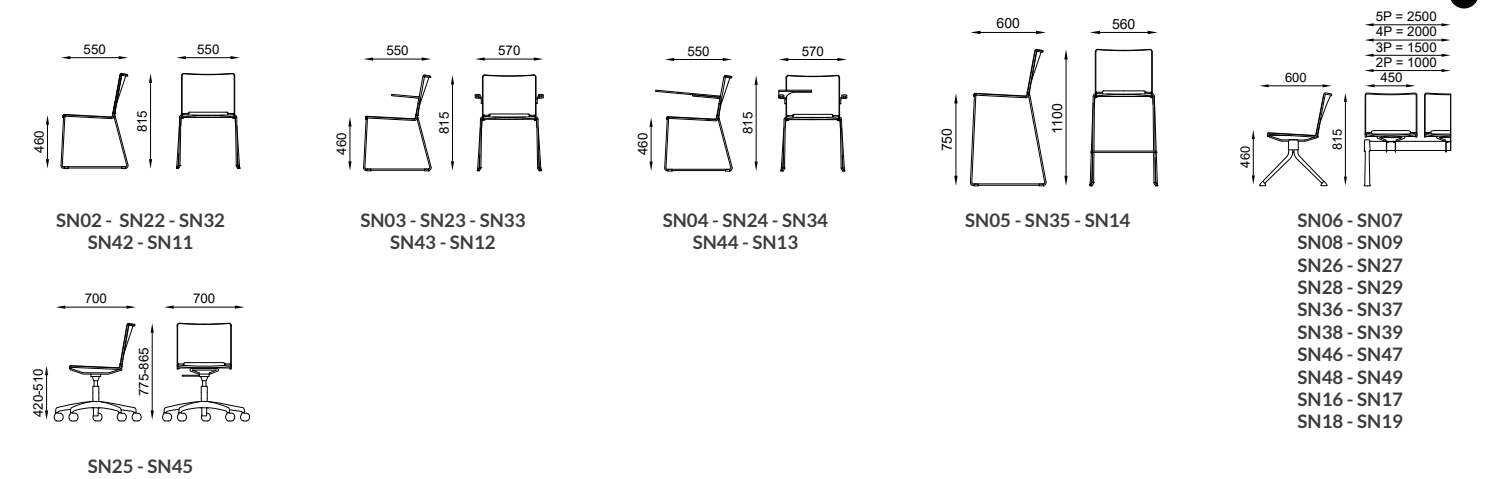


SN19

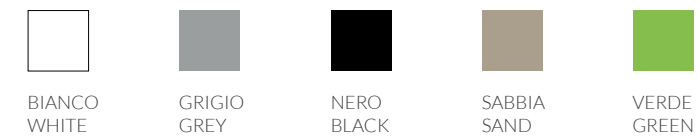
DETTAGLI TECNICI TECHNICAL DATA

Sedia fissa a slitta e sgabello
-Telaio in tondino di acciaio cromato, verniciato bianco o grigio
Panca fissa
-Gambe in tubo di acciaio verniciato grigio
-Trave in tubo di acciaio sezione mm 80 per mm 40 verniciato grigio
-Telaio attacco trave in tubo di acciaio verniciato grigio
Sedia girevole
-Ruote di serie (RT05) a doppia battitura in nylon nero diametro 65mm
-Base 5 razze di serie (BS50) in alluminio spazzolato e lucidato (colonna a gas cromata) diametro mm. 640
-Movimento: A
Comuni a tutti i modelli
-Sedile e schienale in nylon nei vari colori disponibili
-Braccioli in tondino di acciaio monoblocco con la struttura con pad in nylon stessa tinta del sedile e dello schienale
-Gambe in tubo di acciaio verniciato grigio
-Trave in tubo di acciaio sezione mm 80 per mm 40 verniciato grigio
-Telaio attacco trave in tubo di acciaio verniciato grigio
-Schienale in rete a scelta fra quelli delle nostre cartelle colori
-Tavoletta scrittoio in HPL con snodo antipanico
-Imbottiture in resine poliuretatiche stampato con schiumato a freddo
-Rivestimenti a scelta fra quelli delle nostre cartelle colori oppure tessuto fornito dal cliente
Le opzioni inerenti a gli articoli sono disponibili nel listino.
Le singole schede tecniche per articolo sono disponibili nel ns. sito www.seipo.it

Fixed cantilever chair and stool
-Frame in solid chromed, white or grey epoxy powder coated steel
Fixed bench
-Legs in grey epoxy powder coated tubular steel
-Beam in grey epoxy powder coated tubular steel section 80 mm by 40 mm
-Beam attachment frame in grey epoxy powder coated tubular steel
Swivel chair
-Standard castors (RT05) twin black nylon 65mm diameter
-Standard five star base (BS50) brushed polished aluminium (chromed gas lift) 640mm
-Movement: A
Common to all models
-Seat and back in various available nylon colours
-Armrests in monobloc solid steel with nylon pad in the same colour as the seat and
-Legs in grey epoxy powder coated tubular steel
-Beam in grey epoxy powder coated tubular steel section 80 mm by 40 mm
-Beam attachment frame in grey epoxy powder coated tubular steel
-Backrest in available mesh colours
-HPL writing tablet with anti-panic joint
-Padding in injected moulded polyurethane resin.
-Upholstery choices among our colour charts or supplied by the customer
The options relating to the articles are available in the price list.
The singular data sheets for each item are available on our website www.seipo.it



COLORI/ COLORS



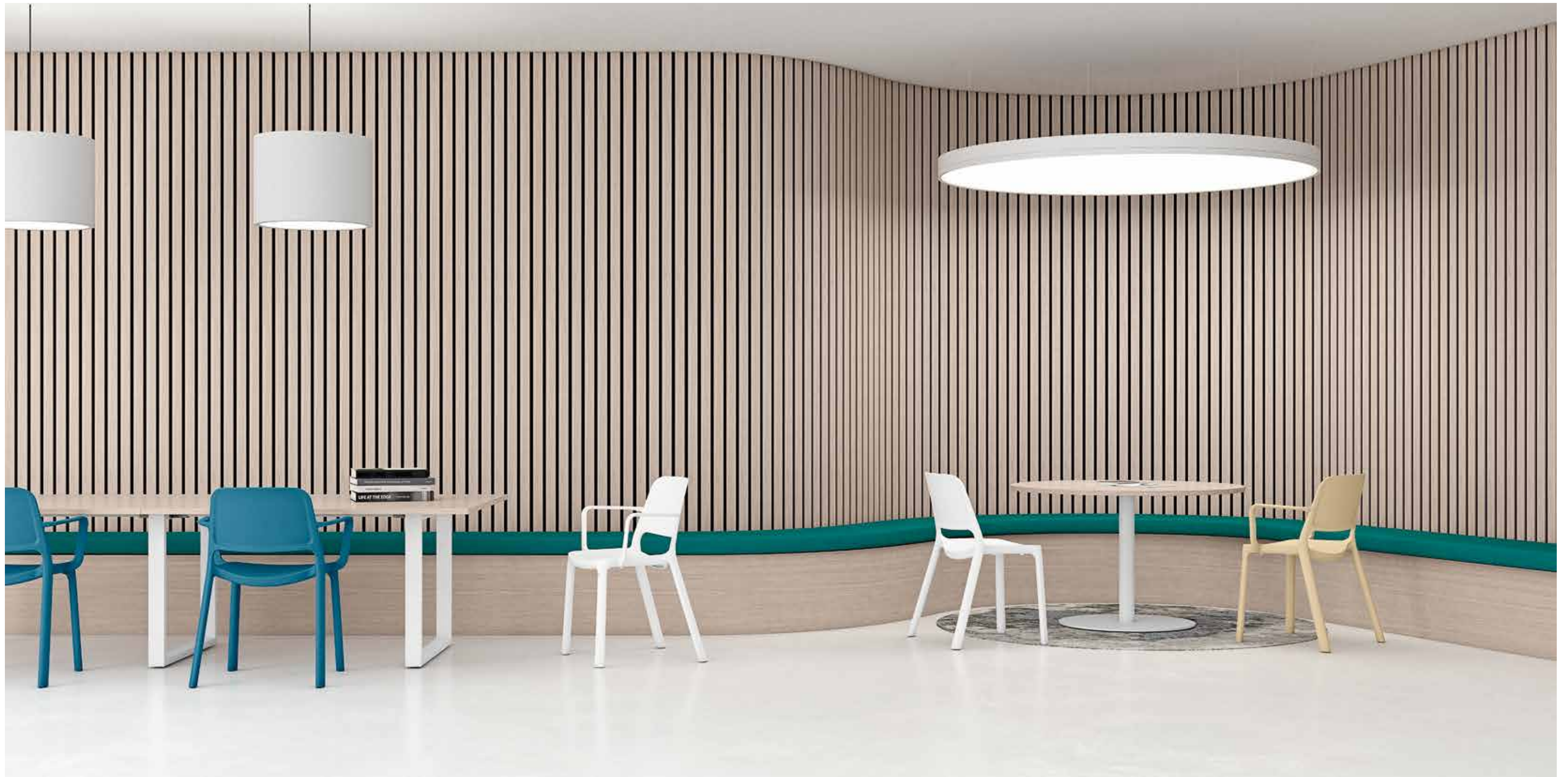
DETTAGLI / DETAILS



 **OPEN**



OPEN



OPEN

Polipropilene
Polypropylene



OP02

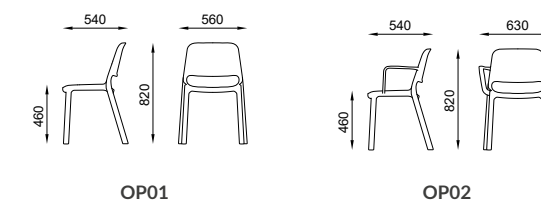


OP01

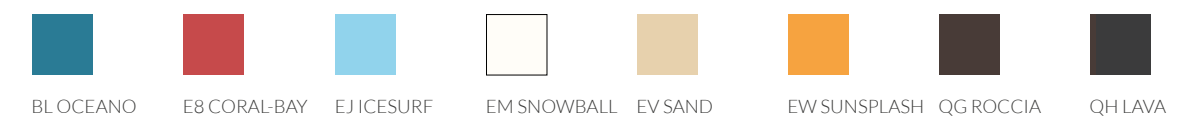
DETTAGLI TECNICI TECHNICAL DATA

Sedia con e senza braccioli
-Telaio in nylon nei vari colori, rinforzato con fibre di vetro, con trattamento anti UV
Le opzioni inerenti a gli articoli sono disponibili nel listino.
Le singole schede tecniche per articolo sono disponibili nel ns. sito www.seipo.it

Chair with and without armrests
-Frame in various nylon colours with reinforced fibre glass and anti UV treatment
The options relating to the articles are available in the price list.
The singular data sheets for each item are available on our website www.seipo.it



COLORI/COLORS



● IRIS



IRIS



IRIS

Monoscocca in polipropilene
Polypropylene body



IR01



IR07



IR10



IR08



IR11

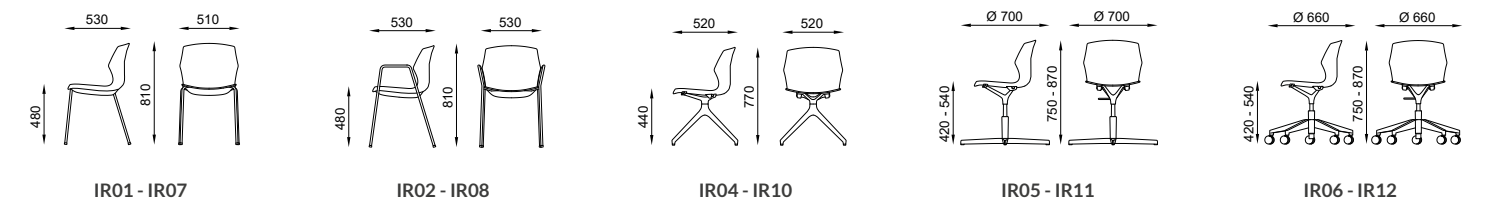


IR12

DETTAGLI TECNICI TECHNICAL DATA

Sedia 4 gambe
-Telaio in tubo di acciaio cromato
-Braccioli monoblocco con il telaio in tubo di acciaio cromato
Girevoli fisse
-Basi
---base piramidale 4 razze piramidale, girevole in alluminio spazzolato e lucidato
---base piramidale 4 razze piana, girevole in alluminio spazzolato e lucidato
Girevole elevabile su ruote
-Ruote di serie (RT05) a doppia battitura in nylon nero diametro 65mm
-Base 5 razze di serie (BS50) in alluminio spazzolato e lucidato (colonna a gas cromata) diametro mm. 640
-Movimento
---Piastra a gas in alluminio spazzolato e lucidato permette:
1)La rotazione del sedile a 360°
2)La regolazione dell'altezza del pistone a gas
Comuni a tutti i modelli
-Monoscocca sedile e schienale in nylon nei vari colori
-Imbottiture in resine poliuretatiche a densità differenziate schiumate a freddo e tagliate da blocco.
-Rivestimenti a scelta fra quelli delle nostre cartelle colori oppure tessuto fornito dal cliente
Le opzioni inerenti a gli articoli sono disponibili nel listino.
Le singole schede tecniche per articolo sono disponibili nel ns. sito www.seipo.it

Chair with four legs
-Frame in tubular chromed steel
-Armrests in tubular chromed steel monobloc
Fixed swivel chairs
-Bases
---Pyramidal base four star pyramidal swivel brushed polished aluminium
---Pyramidal base four star flat swivel brushed polished aluminium
Swivel and height adjustable on castors
-Standard castors (RT05) twin black nylon 65mm diameter
-Standard five star base (BS50) brushed polished aluminium (chromed gas lift) 640mm
-Movement
---Brushed polished aluminium gas plate which allows for:
1)360° Rotational seat
2)Height adjustable gas lift
Common to all models
-Monobloc seat and backrest in various nylon colours
-Padding in polyurethane resin with diversified density cut from injected block
-Upholstery choices among our colour charts or supplied by the customer
The options relating to the articles are available in the price list.
The singular data sheets for each item are available on our website www.seipo.it



COLORI/ COLORS



DETTAGLI / DETAILS



Base 4 razze in alluminio
Aluminium 4 star base

Base piramidale in alluminio
Pyramidal aluminium base

Base 5 razze in alluminio
Aluminium 5 star base

IR02

IR04

IR05

IR06

● OVER



OVER



OVER

Monoscocca in polipropilene
Polypropylene body



OV01



OV03



OV04

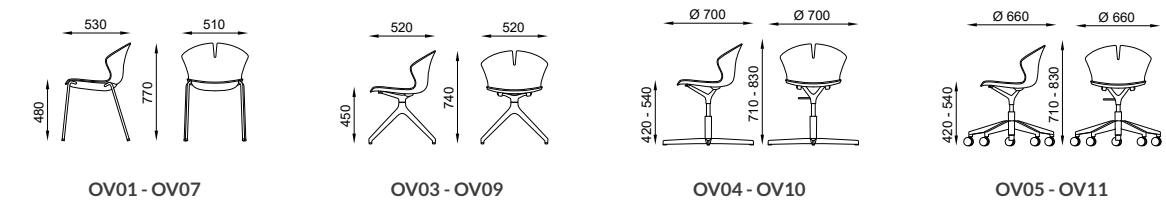


OV05

DETTAGLI TECNICI TECHNICAL DATA

Sedia 4 gambe
-Telaio in tubo di acciaio cromato
Girevoli fisse
---Basi
---base piramidale 4 razze piramidale, girevole in alluminio spazzolato e lucidato
---base piramidale 4 razze piana, girevole in alluminio spazzolato e lucidato
Girevole elevabile su ruote
-Ruote di serie (RT05) a doppia battitura in nylon nero diametro 65mm
-Base 5 razze di serie (BS50) in alluminio spazzolato e lucidato (colonna a gas cromata) diametro mm. 640
-Basi 5 razze opzionali
---(BS40) in nylon nero (colonna a gas nera) diametro mm. 640
-Movimento
---Piastra a gas in alluminio spazzolato e lucidato permette:
1)La rotazione del sedile a 360°
2)La regolazione dell'altezza del pistone a gas
Comuni a tutti i modelli
-Monoscocca sedile e schienale in nylon nei vari colori
-Imbottiture in resine poliuretaniche a densità differenziate schiumate a freddo e tagliate da blocco.
-Rivestimenti a scelta fra quelli delle nostre cartelle colori oppure tessuto fornito dal cliente
-Personalizzazioni possibilità di confezionare il prodotto con colori diversi a parità di categoria, usare filati a contrasto con le finiture, cucire marchio o logo nella poltrona
Le opzioni inerenti a gli articoli sono disponibili nel listino.
Le singole schede tecniche per articolo sono disponibili nel ns. sito www.seipo.it

Chair with four legs
-Frame in tubular chromed steel
Fixed swivel chairs
---Bases
---Pyramidal base four star pyramidal swivel brushed polished aluminium
---Pyramidal base four star flat swivel brushed polished aluminium
Swivel and height adjustable on castors
-Standard castors (RT05) twin black nylon 65mm diameter
-Standard five star base (BS50) brushed polished aluminium (chromed gas lift) 640mm
-Bases 5 razze opzionali
---(BS40) in black nylon (black gas lift) 640mm diameter
-Movement
---Brushed polished aluminium gas plate which allows for:
1)360° Rotational seat
2)Height adjustable gas lift
Common to all models
-Monobloc seat and backrest in various nylon colours
-Padding in polyurethane resin with diversified density cut from injected block
-Upholstery choices among our colour charts or supplied by the customer
-Customization of the product in various colours from the same category, yarns of various colours in contrast to the colour of the chair, sewn logo, brand implementation or other workmanship.
The options relating to the articles are available in the price list.
The singular data sheets for each item are available on our website www.seipo.it



COLORI/ COLORS



DETTAGLI / DETAILS



Base 4 razze in alluminio
Aluminium 4 star base

Base piramidale in alluminio
Pyramidal aluminium base

Base 5 razze in alluminio
Aluminium 5 star base

OV07

OV09

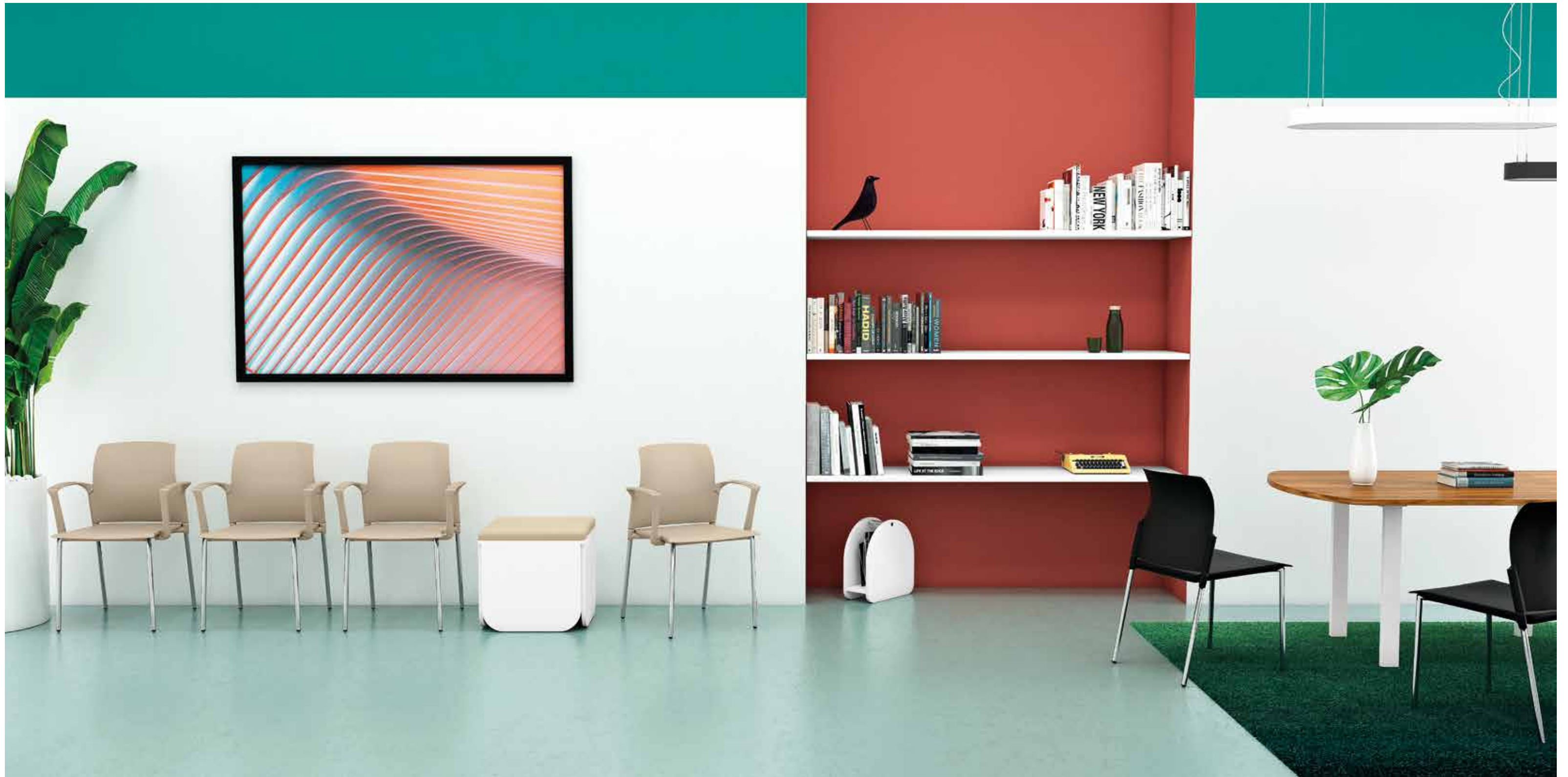
OV10

OV11

● FLAG



FLAG



FLAG

Sedile e schienale polipropilene
Polypropylene seat and backrest



Sedile imbottito e schienale polipropilene
Padded seat and polypropylene backrest



Sedile polipropilene e schienale rete
Polypropylene seat and mesh backrest



Sedile imbottito e schienale rete
Padded seat and mesh backrest



FLAG

Seduta e schienale imbottiti
Padded seat and backrest



FL47



FL48



FL45

DETTAGLI TECNICI TECHNICAL DATA

Sedia fissa 4 gambe

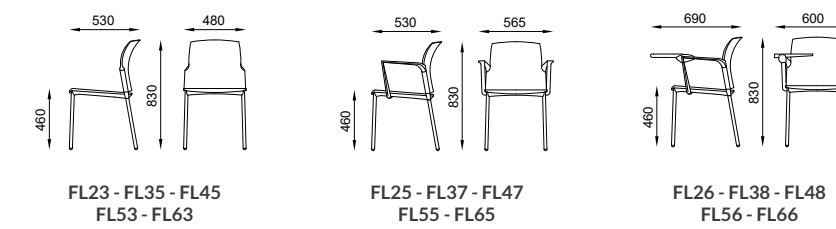
- Telaio in tubo di acciaio cromato o verniciato nero
- Sedile e schienale in polipropilene nei vari colori disponibili
- Sedile e schienale per rete in polipropilene nei vari colori disponibili
- Schienale in rete a scelta fra quelli delle nostre cartelle colori
- Braccioli in nylon in tinta con sedile e schienale
- Tavoletta scrittoio in termoplastica nera con snodo in acciaio
- Imbottiture in resine poliuretaniche a densità differenziate schiumate a freddo e tagliate da blocco.
- Rivestimenti a scelta fra quelli delle nostre cartelle colori oppure tessuto fornito dal cliente

Le opzioni inerenti a gli articoli sono disponibili nel listino.

Le singole schede tecniche per articolo sono disponibili nel ns. sito www.seipo.it

Fixed chair with four legs

- Frame in tubular chromed steel or painted black
 - Seat and backrest in various available polypropylene colours
 - Backrest in available mesh colours
 - Backrest in available mesh colours
 - Armrests in nylon in the same colour as the seat and backrest
 - Writing tablet in black plastic with steel joint
 - Padding in polyurethane resin with diversified density cut from injected block
 - Upholstery choices among our colour charts or supplied by the customer
- The options relating to the articles are available in the price list.
The singular data sheets for each item are available on our website www.seipo.it



COLORI/COLORS



DETTAGLI / DETAILS



Gancio di unione per sedute senza braccioli
Union hook for chairs without armrests



Gancio di unione per sedute con braccioli
Union hook for chairs with armrests

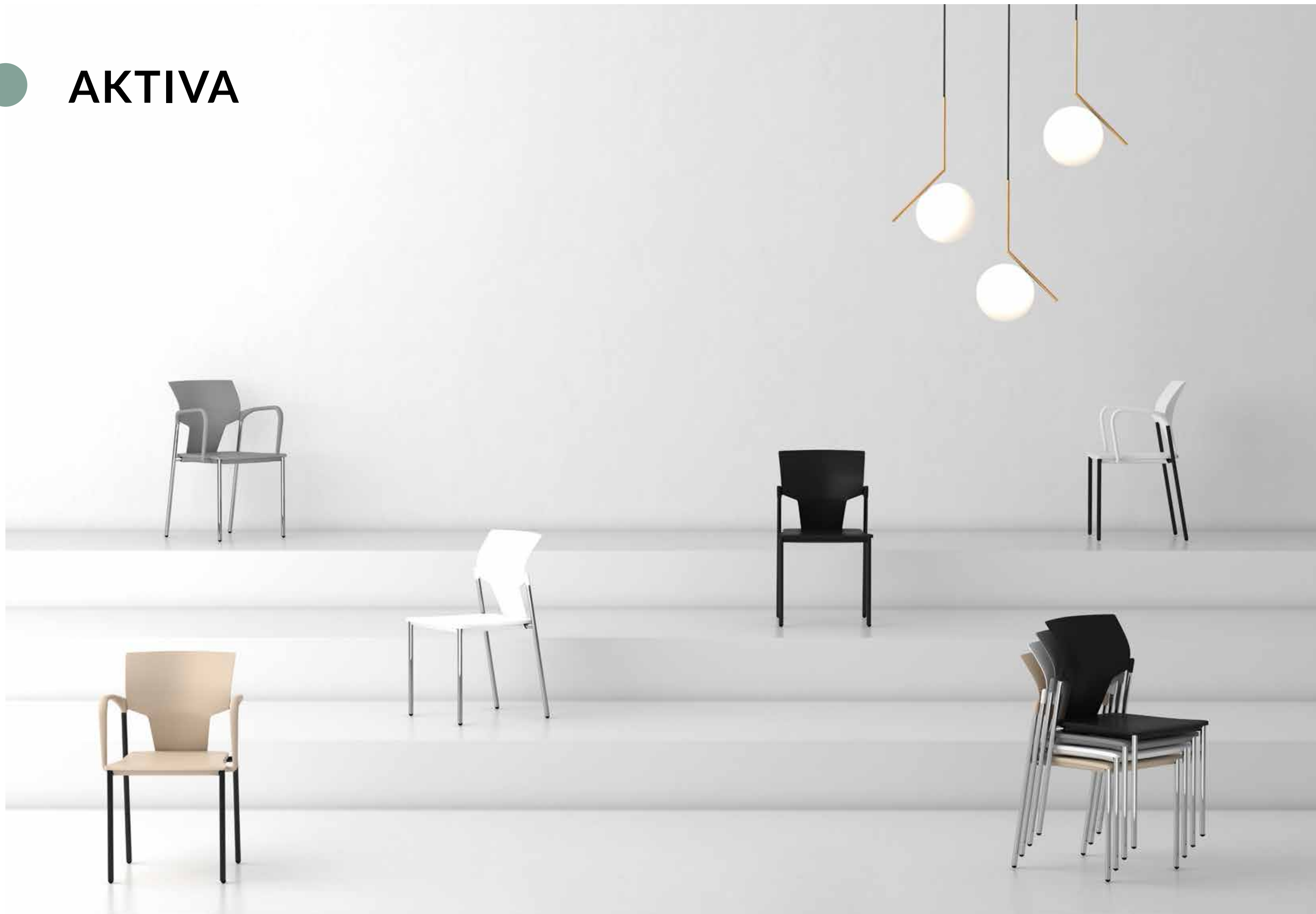


Tavoletta per mancini a sx
Writing tablet for left handers



Carrello portasedie
Chair trolley

 **AKTIVA**



AKTIVA



AKTIVA

Sedile e schienale polipropilene
Polypropylene seat and backrest



AK01



AK02



DETTAGLI TECNICI TECHNICAL DATA

Sedia fissa 4 gambe

-Telaio in tubo di acciaio cromato o verniciato nero

-Sedile e schienale in polipropilene nei vari colori disponibili

-Braccioli in nylon in tinta con sedile e schienale

-Le opzioni inerenti a gli articoli sono disponibili nel listino.

Le singole schede tecniche per articolo sono disponibili nel ns. sito www.seipo.it

Fixed chair with four legs

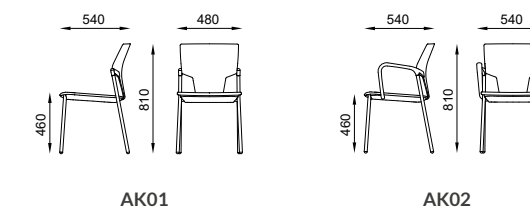
-Frame in tubular chromed steel or painted black

-Seat and backrest in various available polypropylene colours

-Armrests in nylon in the same colour as the seat and backrest

-The options relating to the articles are available in the price list.

The singular data sheets for each item are available on our website www.seipo.it



COLORI / COLORS



DETTAGLI / DETAILS



Gancio di unione per sedute senza braccioli
Union hook for chairs without armrests



Gancio di unione per sedute con braccioli
Union hook for chairs with armrests



Carrello portasedie
Chair trolley

DELIGHT



DELIGHT

Monoscocca in polipropilene
Polypropylene body



DP61B



DP61C



DP62C



DP63C



DP64B



DP64C



DELIGHT

Sedile imbottito e monoscocca polipropilene
Padded seat and polypropylene body



DE61B

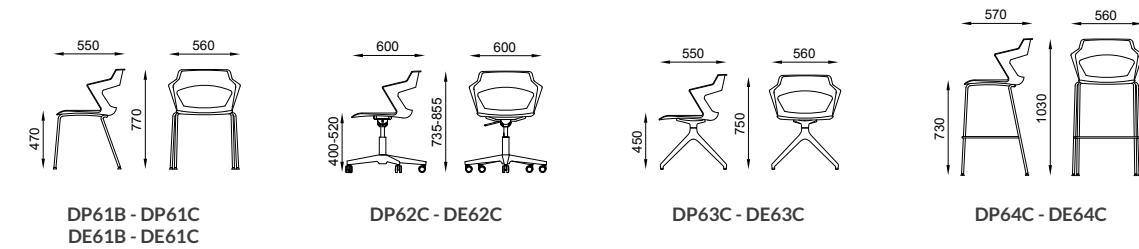


DE61C

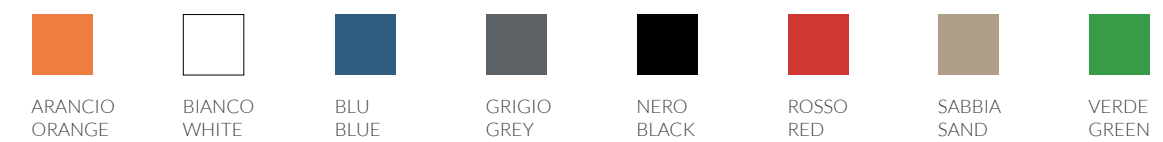
DETTAGLI TECNICI TECHNICAL DATA

Sedia 4 gambe e sgabello
-Telaio in tubo di acciaio cromato o verniciato bianco
Girevoli fisse
---Basi
---Base piramidale 4 razze piramidale, girevole in alluminio spazzolato e lucidato
Girevole elevabile su ruote
-Ruote di serie (RT05) a doppia battitura in nylon nero diametro 65mm
-Base 5 razze di serie (BS50) in alluminio spazzolato e lucidato (colonna a gas cromata) diametro mm. 640
-Movimento
---Piastra a gas in acciaio permette:
1)La rotazione del sedile a 360°
2)La regolazione dell'altezza del pistone a gas
Comuni a tutti i modelli
-Monoscocca sedile e schienale in nylon nei vari colori
-Imbottitura sedile in resine poliuretaniche a densità differenziate schiumate a freddo e tagliate da blocco.
-Rivestimenti a scelta fra quelli delle nostre cartelle colori oppure tessuto fornito dal cliente
Le opzioni inerenti a gli articoli sono disponibili nel listino.
Le singole schede tecniche per articolo sono disponibili nel ns. sito www.seipo.it

Chair with four legs and stool
-Frame in tubular chromed steel or painted white
Fixed swivel chairs
---Bases
---Pyramidal base four star pyramidal swivel brushed polished aluminium
Swivel and height adjustable on castors
-Standard castors (RT05) twin black nylon 65mm diameter
-Standard five star base (BS50) brushed polished aluminium (chromed gas lift) 640mm
-Movement
---Steel gas plate which allows for:
1)360° Rotational seat
2)Height adjustable gas lift
Common to all models
-Monobloc seat and backrest in various nylon colours
-Seat padding in polyurethane resin with diversified density cut from injected block.
-Upholstery choices among our colour charts or supplied by the customer
The options relating to the articles are available in the price list.
The singular data sheets for each item are available on our website www.seipo.it



COLORI/ COLORS



DETTAGLI / DETAILS



Base piramidale in alluminio
Pyramidal aluminium base



Base 5 razze in alluminio
Aluminium 5 star base



Piedino orientabile di serie
Standard adjustable foot



DE62C



DE63C



DE64B



DE64C

STRIKE



STRIKE



STRIKE

Monoscocca polipropilene
Polypropylene body



SP10



Monoscocca polipropilene e sedile imbottito
Polypropylene body and padded seat



SE10



SP11



SP12



SP13



SE11



SE12



SE13

STRIKE

Monoscocca polipropilene
Polypropylene body



SP21



SP22



SP23



SP24



SE21



SE22



SE23

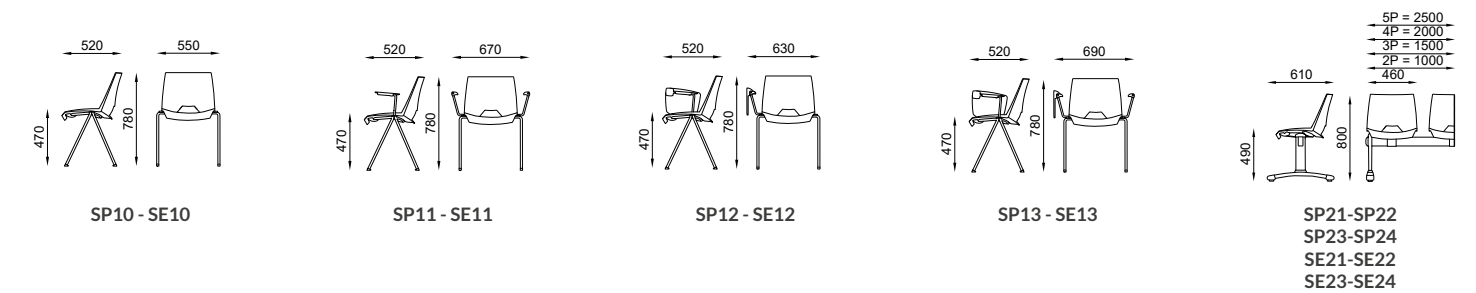


SE24

DETTAGLI TECNICI TECHNICAL DATA

Sedia fissa 4 gambe
-Telaio in tubo di acciaio cromato
-Braccioli in tubo di acciaio cromato con copertura in polipropilene nero
-Tavoletta scrittoio in hpl di colore nero con snodo antipanico in acciaio
Panca
-Gambe in tubo di acciaio di acciaio verniciato nero
-Piastra in tubo di acciaio di acciaio verniciato nero con cavallotti sotto trave
-Trave in tubo di acciaio sezione mm 80 per mm 40 verniciato nero
Comuni a tutti i modelli
-Monoscocca sedile e schienale in nylon nei vari colori
-Imbottitura sedile in resine poliuretatiche a densità differenziate schiumate a freddo e tagliate da blocco.
-Rivestimenti a scelta fra quelli delle nostre cartelle colori oppure tessuto fornito dal cliente
Le opzioni inerenti a gli articoli sono disponibili nel listino.
Le singole schede tecniche per articolo sono disponibili nel ns. sito www.seipo.it

Fixed chair with four legs
-Frame in tubular chromed steel
-Armrests in tubular chromed steel with black polypropylene pad
-HPL writing tablet in black plastic with anti-panic steel joint
Bench
-Legs in tubular black epoxy powder coated steel
-Plate in tubular black epoxy powder coated steel with under beam brackets
-Beam in black epoxy powder coated tubular steel section 80 mm by 40 mm
Common to all models
-Monobloc seat and backrest in various nylon colours
-Seat padding in polyurethane resin with diversified density cut from injected block.
-Upholstery choices among our colour charts or supplied by the customer
The options relating to the articles are available in the price list.
The singular data sheets for each item are available on our website www.seipo.it



COLORI/COLORS



DETTAGLI / DETAILS



Gambe panca verniciate grige opzionali
Optional grey varnished bench legs



Gambe panca cromate opzionali
Optional chromed bench legs



Gancio di unione per sedute con e senza braccioli
Union hook for chairs with and without armrests



Carrello portasedie
Chair trolley



ECLIPSE



ECLIPSE



ECLIPSE

Monoscocca in polipropilene
Polypropylene body



EP01



EP06



EP07

Monoscocca in polipropilene e sedile imbottito
Padded seat and polypropylene body



EE01



EE06



EE07



EP02



EP03



EP04



EP05



EE02



EE03



EE04



EE05

ECLIPSE

Monoscocca in polipropilene
Polypropylene body



EP12



EP13



EP14



EP15



EP22



EP23



EP24

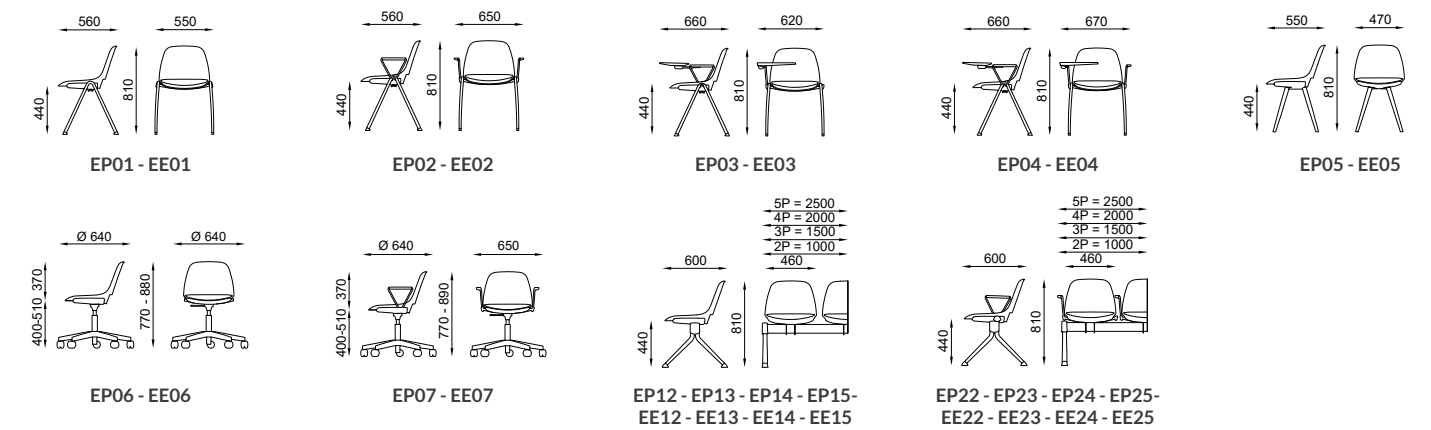


EP25

DETTAGLI TECNICI TECHNICAL DATA

-Telaio in tubo di acciaio cromato, verniciato nero o grigio
Sedia fissa 4 gambe legno
-Telaio in legno verniciato naturale
Sedia girevole
-Ruote di serie (RT05) a doppia battitura in nylon nero diametro 65mm
-Base 5 razze di serie (BS50) in alluminio spazzolato e lucidato (colonna a gas cromata) diametro mm. 640 (EP06C-EP07C)
-Base 5 razze di serie (BS40) in nylon nero (colonna a gas nera) diametro mm. 640 (EP06N-EP07N)
-Movimento: A
-Telaio in tubo di acciaio verniciato nero o grigio
Panca fissa
-Gambe in tubo di acciaio verniciato grigio o nero
-Trave in tubo di acciaio sezione mm 80 per mm 40 verniciato grigio o nero
-Telaio in tubo di acciaio verniciato grigio o nero
Comuni a tutti i modelli
-Scocca sedile e schienale in nylon nei vari colori disponibili
-Braccioli in tondino di acciaio nei vari colori disponibili della struttura con pad in nylon stessa tinta del sedile e dello schienale
-Tavoletta scrittoio in termoplastica nera con snodo antipanico
-Imbottitura sedile in resine poliuretaniche a densità differenziate schiumate a freddo e tagliate da blocco.
-Rivestimenti a scelta fra quelli delle nostre cartelle colori oppure tessuto fornito dal cliente
Le opzioni inerenti a gli articoli sono disponibili nel listino.
Le singole schede tecniche per articolo sono disponibili nel ns. sito www.seipo.it

-Frame in tubular chromed steel, black or gray painted
Fixed chair with four wooden legs
-Frame in natural varnished wood
Swivel chair
-Standard castors (RT05) twin black nylon 65mm diameter
-Standard five star base (BS50) brushed polished aluminium (chromed gas lift) 640mm (EP06C-EP07C)
-Standard five star base (BS40) in black nylon (black gas lift) 640mm diameter (EP06N-EP07N)
-Movement: A-Frame in tubular grey or black epoxy powder coated steel
Fixed bench
-Legs in grey epoxy powder coated tubular steel o nero
-Beam in grey epoxy powder coated tubular steel section 80 mm by 40 mm o nero
-Frame in tubular grey or black epoxy powder coated steel
Common to all models
-Monobloc Seat and back in various available nylon colours
-Armrests in solid chromed steel with nylon pad in the available colours as the monobloc
-Writing tablet in black plastic with anti-panic joint
-Seat padding in polyurethane resin with diversified density cut from injected block.
-Upholstery choices among our colour charts or supplied by the customer
The options relating to the articles are available in the price list.
The singular data sheets for each item are available on our website www.seipo.it



COLORI/ COLORS



DETTAGLI / DETAILS



Gambe panca verniciate grige opzionali
Optional grey varnished bench legs



Gambe panca cromate opzionali
Optional chromed bench legs



Gancio di unione per sedute senza braccioli
Union hook for chairs without armrests



Gancio di unione per sedute con braccioli
Union hook for chairs with armrests



Carrello portasedie
Chair trolley



LAMIA



LAMIA



LAMIA

Sedile e schienale in polipropilene
Polypropylene seat and backrest



LP01



LP02



LP03



LP04



LP06



LP07



LAMIA

Panche fisse
Fixed benches



Panche ribaltabili
Bucket seat benches



LP12



LP22



LP32



LP12 RIB



LP22 RIB



LP32 RIB



LP13



LP23



LP33



LP13 RIB



LP23 RIB



LP33 RIB



LP14



LP24



LP34



LP14 RIB



LP24 RIB



LP34 RIB



LP15



LP25



LP35



LP15 RIB



LP25 RIB



LP35 RIB

LAMIA

Sedile imbottito e schienale in polipropilene
Padded seat and polypropylene backrest



LE01



LE06



LE07



LE02



LE03



LE04



LAMIA

Panche fisse
Fixed benches



Panche ribaltabili
Bucket seat benches



LE12



LE22



LE32



LE12 RIB



LE22 RIB



LE32 RIB



LE13



LE23



LE33



LE13 RIB



LE23 RIB



LE33 RIB



LE14



LE24



LE34



LE14 RIB



LE24 RIB



LE34 RIB



LE15



LE25



LE35



LE15 RIB



LE25 RIB



LE35 RIB

LAMIA

Sedile e schienale rivestito
Padded seat and backrest



LS01



LS06



LS07



LS02



LS03



LS04



LAMIA

Panche fisse
Fixed benches



Panche ribaltabili
Bucket seat benches



LS12



LS22



LS32



LS12 RIB



LS22 RIB



LS32 RIB



LS13



LS23



LS33



LS13 RIB



LS23 RIB



LS33 RIB



LS14



LS24



LS34



LS14 RIB



LS24 RIB



LS34 RIB



LS15



LS25



LS35



LS15 RIB



LS25 RIB



LS35 RIB

LAMIA

Sedile e schienale in lamiera
Metal seat and backrest



LM01B



LM06G



LM07N



LM02N



LM03N



LM04N



LAMIA

Panche fisse
Fixed benches



LM12



LM22



LM32



LM13



LM23



LM33



LM14



LM24



LM34



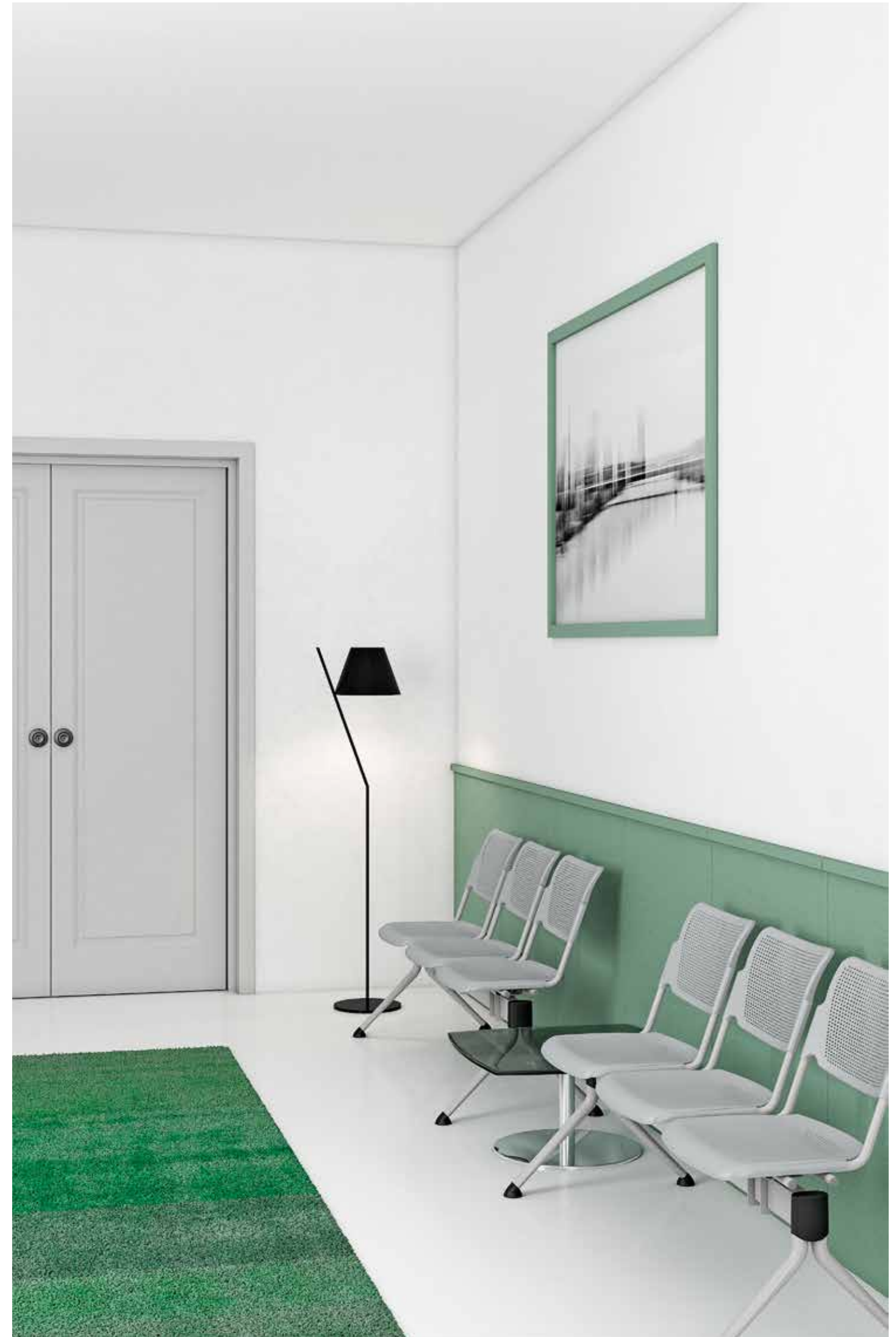
LM15



LM25



LM35



DETTAGLI TECNICI

Sedia fissa 4 gambe

-Telaio in tubo di acciaio cromato, verniciato nero o grigio
-Telaio in tubo di acciaio verniciato nero o grigio con sedile e schienale in lamiera traforata stampata (versione metal)

Sedia girevole

-Ruote di serie (RT05) a doppia battitura in nylon nero diametro 65mm
-Base 5 razze di serie (BS50) in alluminio spazzolato e lucidato (colonna a gas cromata) diametro mm. 640
-Base 5 razze di serie (BS40) in nylon nero (colonna a gas nera) diametro mm. 640
-Movimento: A

-Telaio in tubo di acciaio verniciato nero o grigio

-Telaio in tubo di acciaio verniciato nero o grigio con sedile e schienale in lamiera traforata stampata (versione metal)

Panca fissa

-Gambe in tubo di acciaio verniciato grigio o nero

-Trave in tubo di acciaio sezione mm 80 per mm 40 verniciato grigio o nero

-Telaio in tubo di acciaio verniciato grigio o nero

-Telaio in tubo di acciaio verniciato nero o grigio con sedile e schienale in lamiera traforata stampata (versione metal)

Panca ribaltabili

-Gambe in tubo di acciaio verniciato grigio o nero

-Trave in tubo di acciaio sezione mm 80 per mm 40 verniciato grigio o nero

-Telaio in tubo di acciaio verniciato grigio o nero

-Sedile ribaltabile con sistema a molle

Comuni a tutti i modelli

-Sedile e schienale in nylon nei vari colori disponibili

-Braccioli in tondino di acciaio nei vari colori disponibili della struttura con pad in nylon stessa tinta del sedile e dello schienale

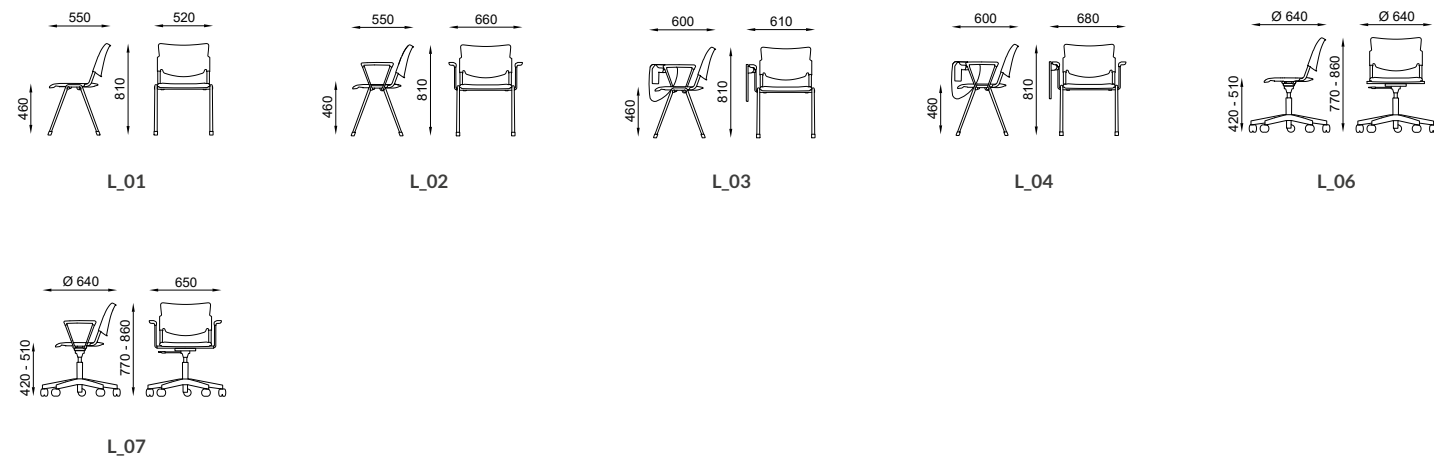
-Tavoletta scrittoio in termoplastica nera con snodo antipanico

-Imbottiture in resine poliuretatiche a densità differenziate schiumate a freddo e tagliate da blocco.

-Rivestimenti a scelta fra quelli delle nostre cartelle colori oppure tessuto fornito dal cliente

Le opzioni inerenti a gli articoli sono disponibili nel listino.

Le singole schede tecniche per articolo sono disponibili nel ns. sito www.seipo.it



TECHNICAL DATA

Fixed chair with four legs

-Frame in tubular chromed steel, black or gray painted

-Frame in tubular grey or black epoxy powder coated steel with seat and back in printed perforated sheet metal (versione metal)

Swivel chair

-Standard castors (RT05) twin black nylon 65mm diameter

-Standard five star base (BS50) brushed polished aluminium (chromed gas lift) 640mm

-Standard five star base (BS40) in black nylon (black gas lift) 640mm diameter

-Movement: A

-Frame in tubular grey or black epoxy powder coated steel

-Frame in tubular grey or black epoxy powder coated steel with seat and back in printed perforated sheet metal (versione metal)

Fixed bench

-Legs in grey or black epoxy powder coated tubular steel

-Beam in grey or black epoxy powder coated tubular steel section 80 mm by 40 mm

-Frame in tubular grey or black epoxy powder coated steel

-Frame in tubular grey or black epoxy powder coated steel with seat and back in printed perforated sheet metal (versione metal)

Bucket seat bench

-Legs in grey epoxy powder coated tubular steel o nero

-Beam in grey epoxy powder coated tubular steel section 80 mm by 40 mm o black

-Frame in tubular grey or black epoxy powder coated steel

-Bucket seat with spring system

Common to all models

-Seat and back in various available nylon colours

-Armrests in solid chromed steel with nylon pad in the available colours as the monobloc

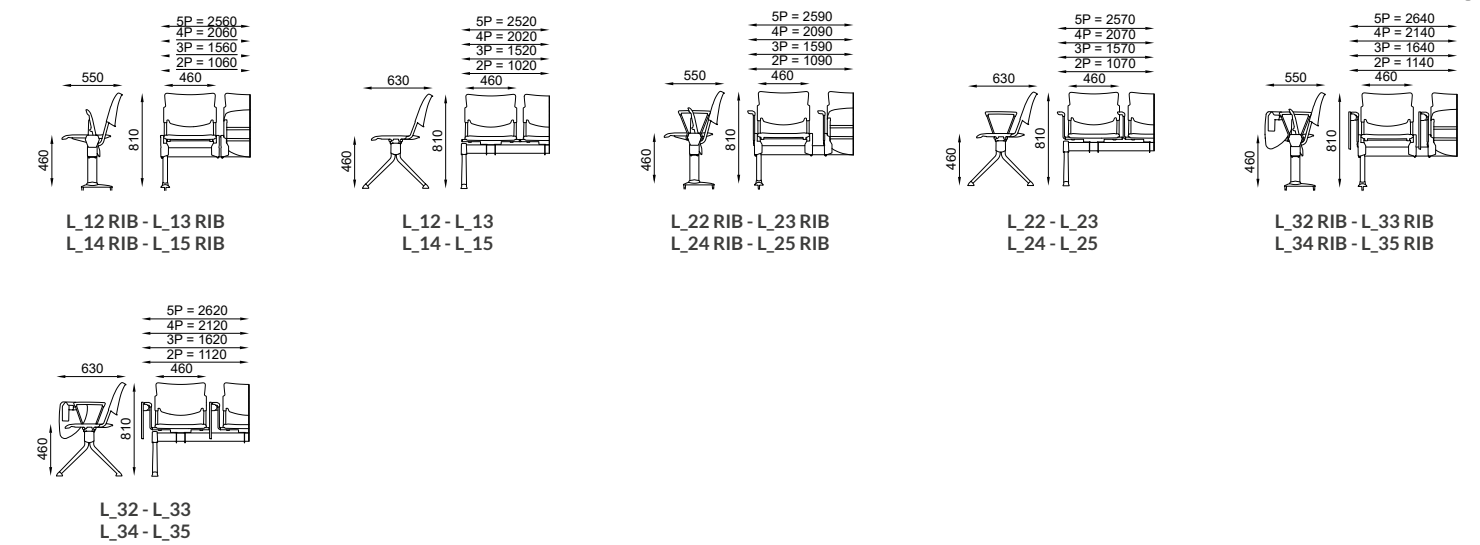
-Writing tablet in black plastic with anti-panic joint

-Padding in polyurethane resin with diversified density cut from injected block

-Upholstery choices among our colour charts or supplied by the customer

The options relating to the articles are available in the price list.

The singular data sheets for each item are available on our website www.seipo.it



COLORI/ COLORS



DETTAGLI / DETAILS



Gancio di unione per sedute senza braccioli
Union hook for chairs without armrests



Gancio di unione per sedute con braccioli
Union hook for chairs with armrests



Carrello portasedie
Chair trolley



Cestello portariviste
Magazine rack

DETTAGLI / DETAILS



Gambe panca verniciate nere opzionali
Optional black varnished bench legs



Gambe panca cromate opzionali
Optional chromed bench legs



Tavoletta scrittoio in faggio opzionale
Optional beech wood writing tablet

 **VISUAL**



VISUAL



VISUAL

Sedile e schienale in polipropilene
Polypropylene seat and backrest



VP500



VP514



VP515



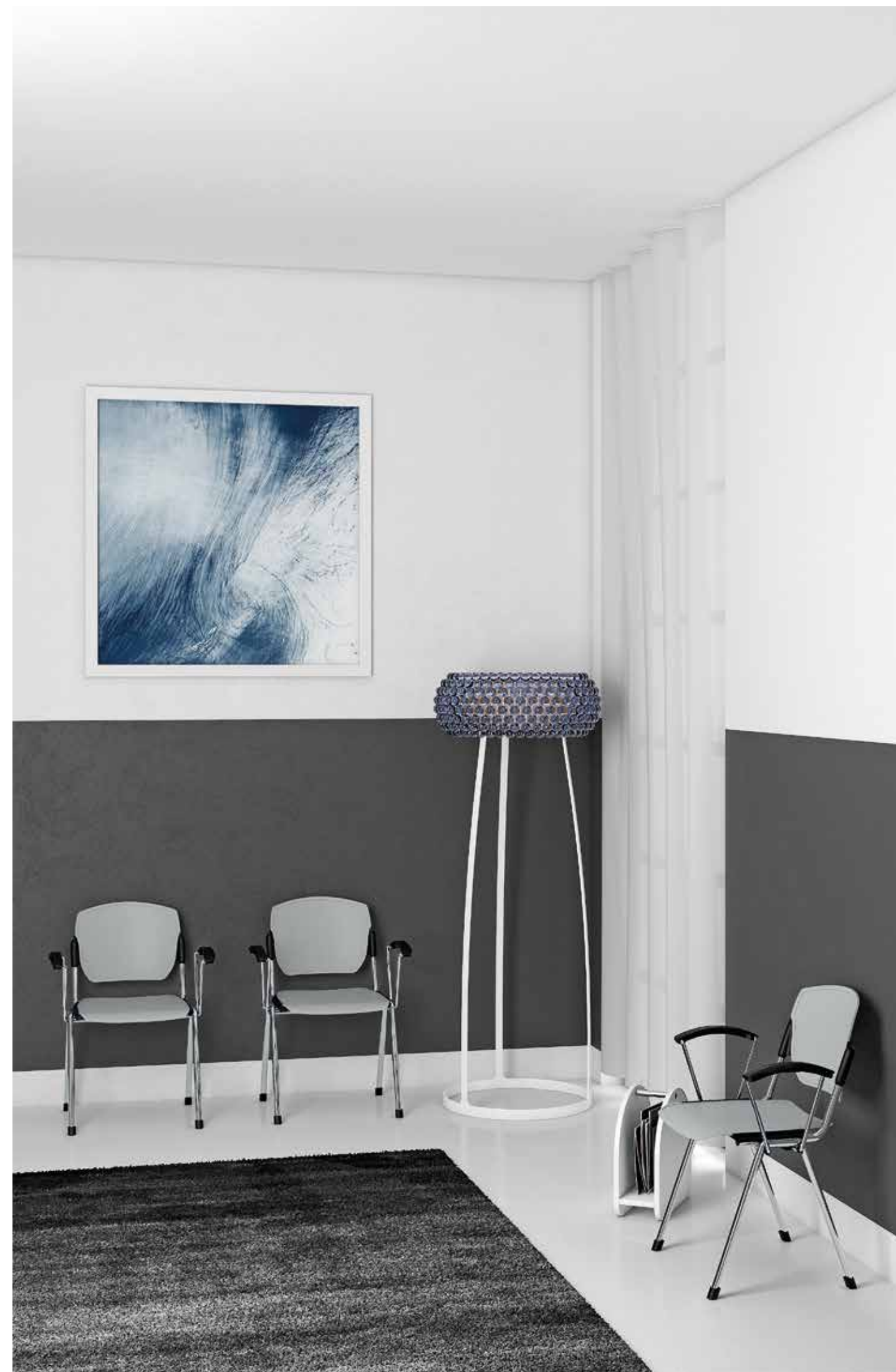
VP506



VP509



VP512



VISUAL

Panche fisse
Fixed benches



Panche ribaltabili
Bucket seat benches



VP520



VP525



VP530



VP520 RIB



VP525 RIB



VP530 RIB



VP521



VP526



VP531



VP521 RIB



VP526 RIB



VP531 RIB



VP522



VP527



VP532



VP522 RIB



VP527 RIB



VP532 RIB



VP523



VP528



VP533



VP523 RIB



VP528 RIB



VP533 RIB

VISUAL

Sedile e schienale in polipropilene con pannellino imbottito
Polypropylene seat and backrest with upholstered panels



VI500



VI514



VI515



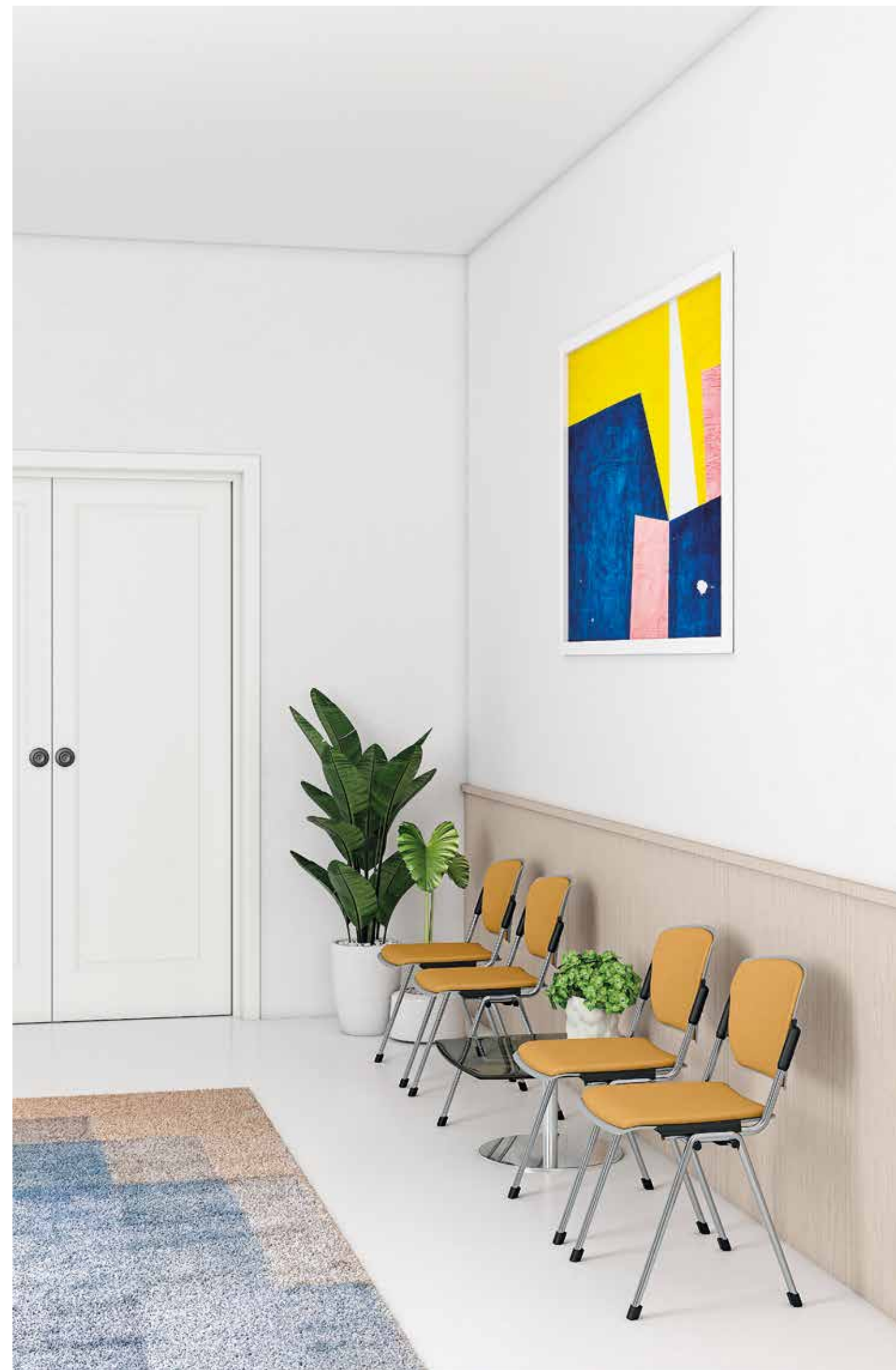
VI506



VI509



VI512



VISUAL

Panche fisse
Fixed benches



Panche ribaltabili
Bucket seat benches



VI520



VI525



VI530



VI520 RIB



VI525 RIB



VI530 RIB



VI521



VI526



VI531



VI521 RIB



VI526 RIB



VI531 RIB



VI522



VI527



VI532



VI522 RIB



VI527 RIB



VI532 RIB



VI523



VI528



VI533



VI523 RIB



VI528 RIB



VI533 RIB

VISUAL

Sedile e schienale in faggio
Beech wood seat and backrest



VF500



VF514



VF515



VF506



VF509



VF512



VISUAL

Panche fisse
Fixed benches



Panche ribaltabili
Bucket seat benches



VF520



VF525



VF530



VF520 RIB



VF525 RIB



VF530 RIB



VF521



VF526



VF531



VF521 RIB



VF526 RIB



VF531 RIB



VF522



VF527



VF532



VF522 RIB



VF527 RIB



VF532 RIB



VF523



VF528



VF533



VF523 RIB



VF528 RIB



VF533 RIB

VISUAL

Sedile e schienale rivestito
Padded seat and backrest



VR500



VR514



VR515



VR506



VR509



VR512



VISUAL

Panche fisse
Fixed benches



VR520



VR525



VR530



VR521



VR526



VR531



VR522



VR527



VR532



VR523



VR528



VR533

Panche ribaltabili
Bucket seat benches



VR520 RIB



VR525 RIB



VR530 RIB



VR521 RIB



VR526 RIB



VR531 RIB



VR52 RIB



VR527 RIB



VR532 RIB



VR52 RIB



VR528 RIB

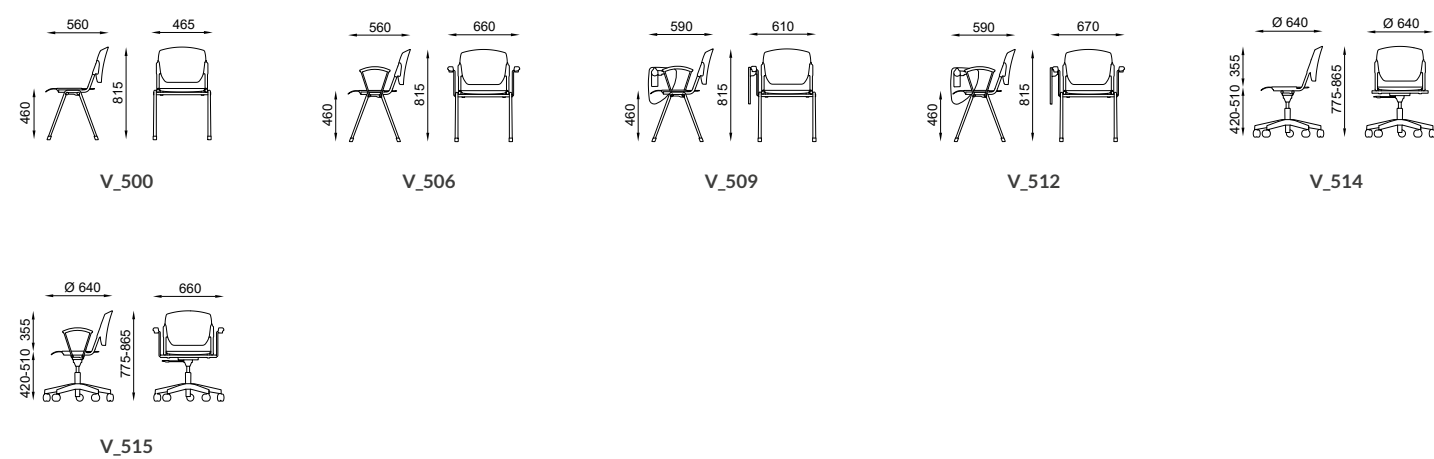


VR533 RIB

DETTAGLI TECNICI

Sedia fissa 4 gambe
-Telaio in tubo di acciaio cromato, verniciato nero o grigio
Sedia girevole
-Ruote di serie (RT05) a doppia battitura in nylon nero diametro 65mm
-Base 5 razze di serie (BS50) in alluminio spazzolato e lucidato (colonna a gas cromata) diametro mm. 640
-Base 5 razze di serie (BS40) in nylon nero (colonna a gas nera) diametro mm. 640
-Movimento: A-Telaio in tubo di acciaio verniciato nero o grigio
Panca fisse
-Gambe in tubo di acciaio verniciato grigio o nero
-Trave in tubo di acciaio sezione mm 80 per mm 40 verniciato grigio o nero
-Telaio in tubo di acciaio verniciato grigio o nero
Panca ribaltabili
-Gambe in tubo di acciaio verniciato grigio o nero
-Trave in tubo di acciaio sezione mm 80 per mm 40 verniciato grigio o nero
-Telaio in tubo di acciaio verniciato grigio o nero
-Sedile ribaltabile con sistema a molle

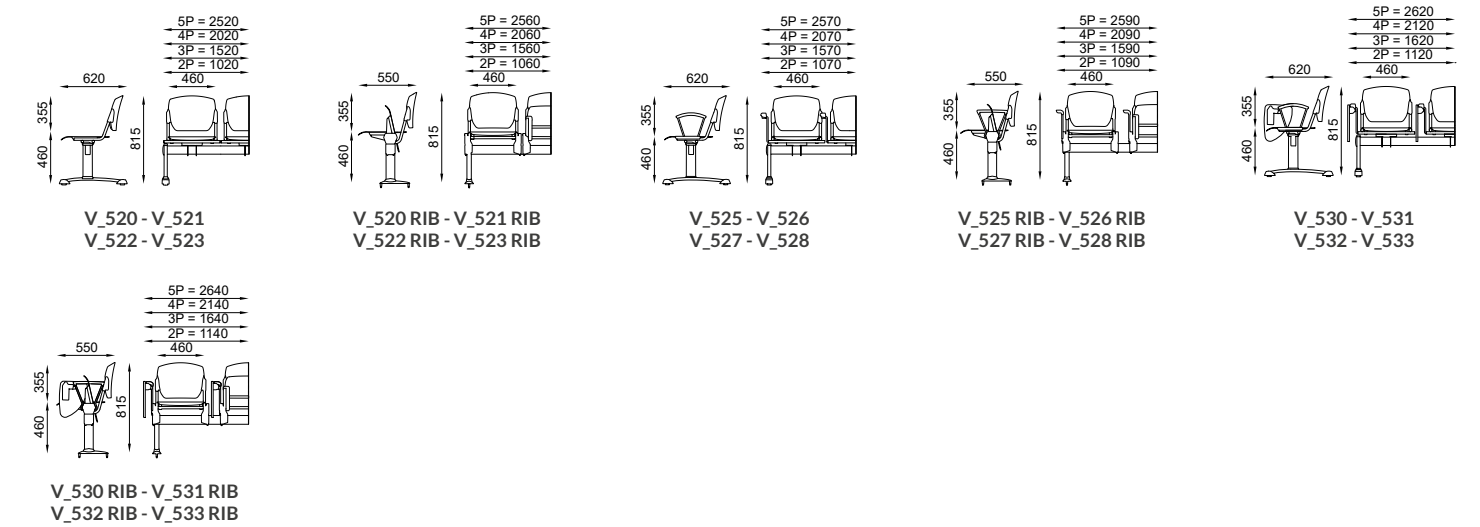
Comuni a tutti i modelli
-Sedile e schienale in nylon nei vari colori disponibili
-Sedile e schienale in multistrato di legno verniciato naturale (versione wood)
-Braccioli in tondino di acciaio nei vari colori disponibili della struttura con pad in nylon stessa tinta del sedile e dello schienale
-Tavoletta scrittoio in termoplastica nera con snodo antipanico
-Imbottiture in resine poliuretatiche a densità differenziate schiumate a freddo e tagliate da blocco.
-Rivestimenti a scelta fra quelli delle nostre cartelle colori oppure tessuto fornito dal cliente
Le opzioni inerenti a gli articoli sono disponibili nel listino.
Le singole schede tecniche per articolo sono disponibili nel ns. sito www.seipo.it



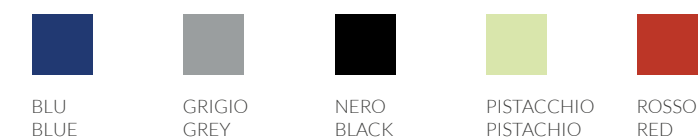
TECHNICAL DATA

Visual
Fixed chair with four legs
-Frame in tubular chromed steel, black or gray painted
Swivel chair
-Standard castors (RT05) twin black nylon 65mm diameter
-Standard five star base (BS50) brushed polished aluminium (chromed gas lift) 640mm
-Standard five star base (BS40) in black nylon (black gas lift) 640mm diameter
-Movement: A
-Frame in tubular grey or black epoxy powder coated steel
Fixed bench
-Legs in grey or black epoxy powder coated tubular steel
-Beam in grey or black epoxy powder coated tubular steel section 80 mm by 40 mm
-Frame in tubular grey or black epoxy powder coated steel
Bucket seat bench
-Legs in grey or black epoxy powder coated tubular steel
-Beam in grey or black epoxy powder coated tubular steel section 80 mm by 40 mm
-Frame in tubular grey or black epoxy powder coated steel
-Bucket seat with spring system

Common to all models
-Seat and back in various available nylon colours
-Seat and backrest in multilayered varnished natural wood (versione wood)
-Armrests in solid chromed steel with nylon pad in the available colours as the monobloc
-Writing tablet in black plastic with anti-panic joint
-Padding in polyurethane resin with diversified density cut from injected block
-Upholstery choices among our colour charts or supplied by the customer
The options relating to the articles are available in the price list.
The singular data sheets for each item are available on our website www.seipo.it



COLORI/ COLORS



DETTAGLI / DETAILS

DETTAGLI / DETAILS



Gancio di unione per sedute senza braccioli
Union hook for chairs without armrests

Gancio di unione per sedute con braccioli
Union hook for chairs with armrests

Carrello portasedie
Chair trolley

Cestello portariviste
Magazine rack



Gambe panca verniciate nere opzionali
Optional black varnished bench legs

Gambe panca cromate opzionali
Optional chromed bench legs

Tavoletta scrittoio in faggio opzionale
Optional beech wood writing tablet

CONCORDIA - XENA



CONCORDIA



CONCORDIA FIANCO A PAVIMENTO

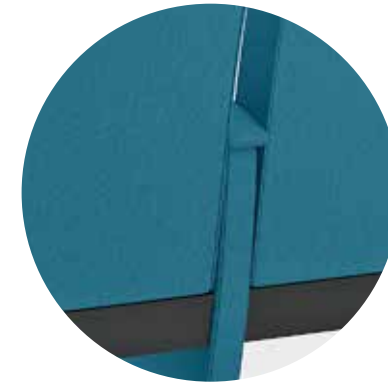
Seduta conferenza con schienale quadro
Conference seating with square backrest



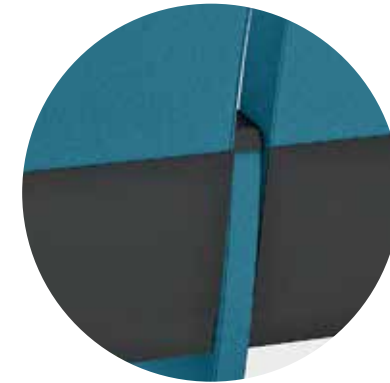
Seduta conferenza con schienale tondo
Conference seating with round backrest



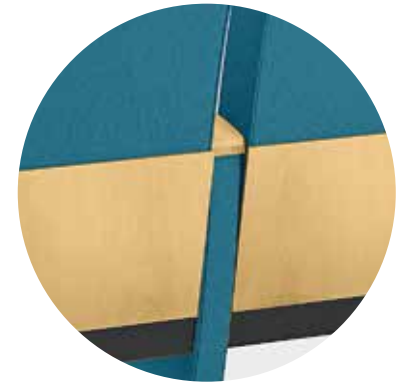
1 Tipologia carter schienali Backrest carter type



Carter tappezzato
Upholstered backrest



Carter in lamiera
Sheet metal cover



Carter in legno
Wooden carter

2 Tipologia pad braccioli Armrest pad typee



Pad rivestito
Padded pad



Pad in poliuretano
Polyurethane pad



Pad in legno
Wooden pad

Opzioni Options



Tavoletta scrittoio
Writing board



Segnaposto / Placeholder
Segnafila / Row indicator
Logo cliente / Customer logo

CONCORDIA SU TRAVE

Seduta conferenza con schienale quadro
Conference seating with square backrest



Seduta conferenza con schienale tondo
Conference seating with round backrest



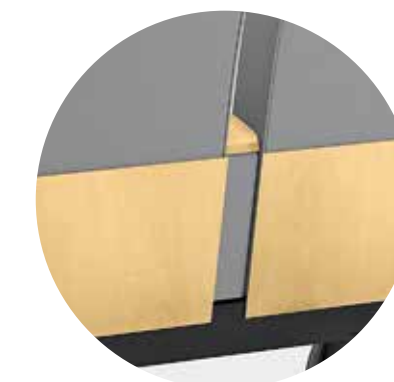
1 Tipologia carter schienali Backrest carter type



Schienale tappezzato di serie
Upholstered backrest



Carter in lamiera
Sheet metal cover



Carter in legno
Wooden carter

2 Tipologia pad braccioli Armrest pad type



Pad rivestito
Padded pad



Pad in poliuretano
Polyurethane pad



Pad in legno
Wooden pad

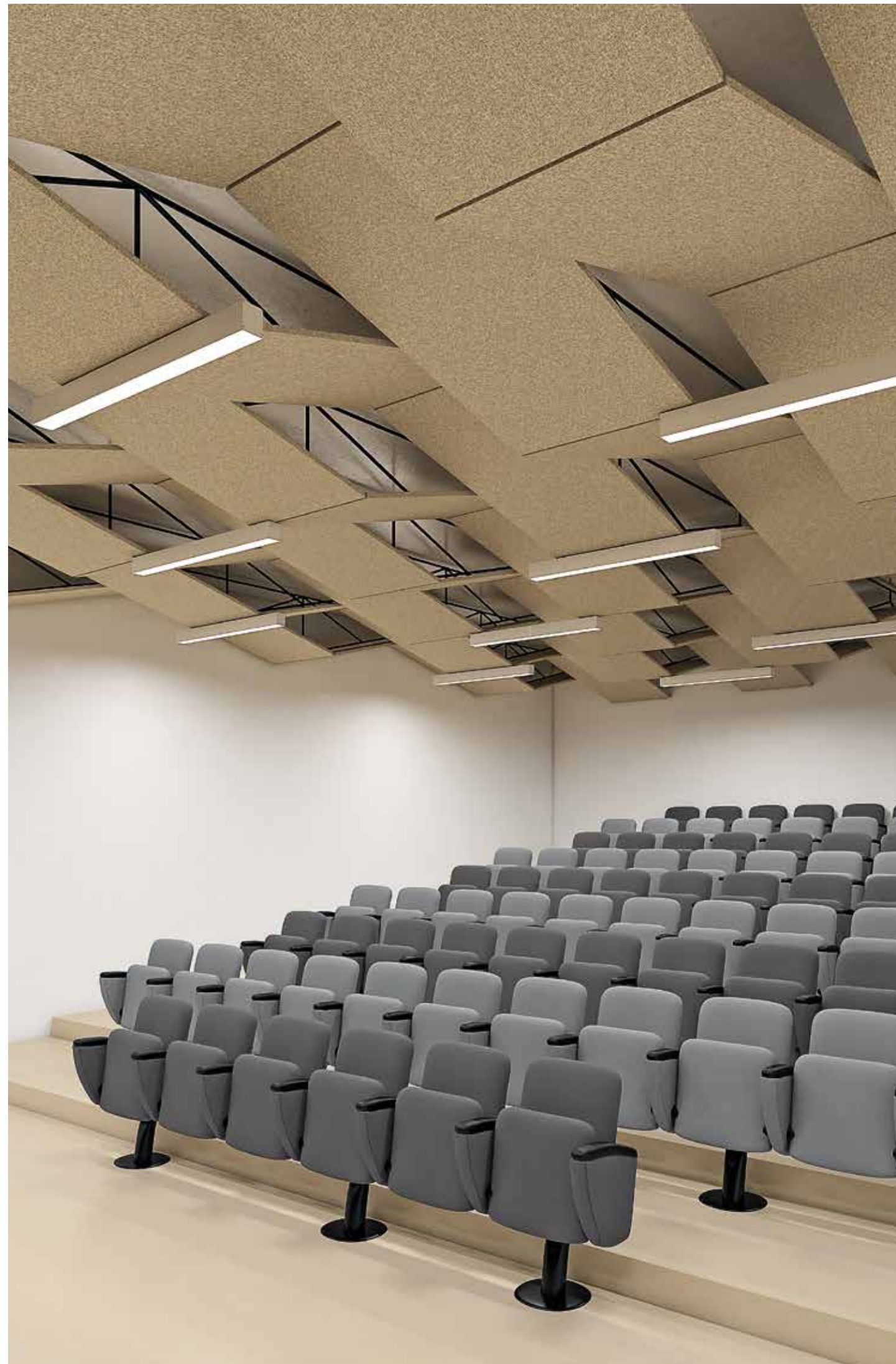
Opzioni Options



CTATS
Tavoletta scrittoio
Writing board



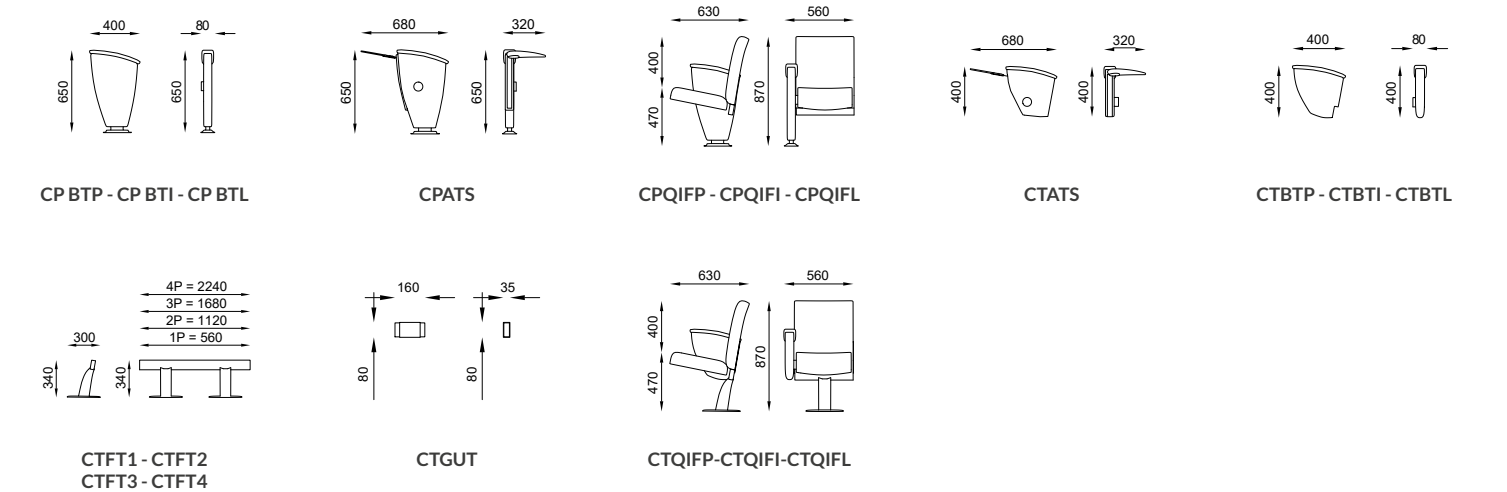
Segna fila e segnaposto o logo cliente
cucito
Row indicator, placeholder or sewn
customer logo



DETTAGLI TECNICI TECHNICAL DATA

-Travi in acciaio verniciato a polveri epossidiche sezione 80x40 cm di colore nero nelle configurazioni per 1-2-3-4 posti e gambe con predisposizione per il fissaggio a pavimento (versione su trave)
 -Travi in acciaio verniciato a polveri epossidiche sezione 80x40 cm di colore nero (versione a pavimento)
 -Sedile in due diverse forme (quadro e tondo) con interno in acciaio interamente schiumato a freddo con sistema di ribaltamento a molla.
 -Schienale in due diverse forme (quadro e tondo) con interno in acciaio interamente schiumato a freddo
 -Braccioli sospesi con interno in acciaio interamente schiumato a freddo
 -Braccioli a pavimento con interno in acciaio interamente schiumato a freddo predisposto per il fissaggio a pavimento
 -Tavoletta scrittoio in hpl di colore nero con snodo antipanic in acciaio
 -Pad braccioli
 1) imbottiti e rivestiti nella stessa finitura della poltrona
 2) in poliuretano nero
 3) in legno verniciato naturale
 -Rivestimenti a scelta fra quelli delle nostre cartelle colori oppure tessuto fornito dal cliente
 Le opzioni inerenti a gli articoli sono disponibili nel listino.
 Le singole schede tecniche per articolo sono disponibili nel ns. sito www.seipo.it

-Beams in black epoxy powder coated steel section 80x40 cm in configurations of 1-2-3-4 seats and legs with provision for fixing to the floor
 -Beams in black epoxy powder coated steel section 80x40 cm (versione a pavimento)
 -Bucket seat with spring system Seat in two shapes (square and round) with injected moulded polyurethane and inner steel
 -Seat in two shapes (square and round) with injected moulded polyurethane and inner steel
 -Suspended armrests in injected moulded polyurethane with inner steel
 -Floor flank armrests in injected moulded polyurethane with inner steel
 -HPL writing tablet in black plastic with anti-panic steel joint
 -Armrest pad
 1) padded and upholstered in the same finish as the armchair
 2) in black polyurethane
 3) in natural varnished wood
 -Upholstery choices among our colour charts or supplied by the customer
 The options relating to the articles are available in the price list.
 Le singole schede tecniche per articolo sono disponibili nel ns. sito www.seipo.it



DETTAGLI / DETAILS



Cuciture sedile
Seat seams



Cuciture schienale
Backrest seams

XENA

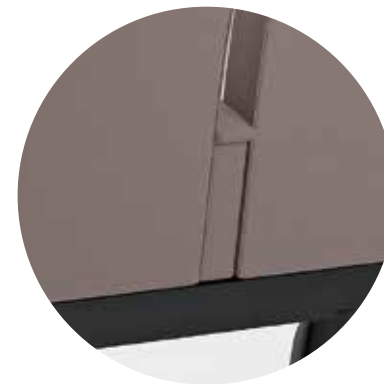


XENA

Seduta conferenza
Conference seating



1 Tipologia carter schienali Backrest carter type



Schienale tappezzato di serie
Upholstered backrest



Carter in lamiera
Sheet metal cover



Carter in legno
Wooden carter

2 Tipologia pad braccioli Armrest pad type



Pad rivestito
Padded pad



Pad in poliuretano
Polyurethane pad



Pad in legno
Wooden pad

Opzioni Options



Tavoletta scrittoio
Writing board



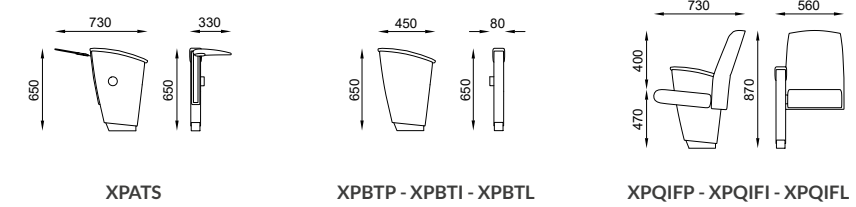
Segnaposto / Placeholder
Segnafila / Row indicator
Logo cliente / Customer logo



DETTAGLI TECNICI TECHNICAL DATA

-Sedile con interno in acciaio interamente schiumato a freddo con sistema di ribaltamento a molla con contrappeso.
 -Schienale con interno in acciaio interamente schiumato a freddo
 -Braccioli a pavimento con interno in acciaio interamente schiumato a freddo con zoccolo per il fissaggio a pavimento
 -Tavoletta scrittoio in hpl di colore nero con snodo antipanico in acciaio
 -Pad braccioli
 1)imbottiti e rivestiti nella stessa finitura della poltrona
 2)in poliuretano nero
 3)in legno verniciato naturale
 -Rivestimenti a scelta fra quelli delle nostre cartelle colori oppure tessuto fornito dal cliente
 Le opzioni inerenti a gli articoli sono disponibili nel listino.
 Le singole schede tecniche per articolo sono disponibili nel ns. sito www.seipo.it

Seat in injected moulded polyurethane with inner steel bucket counter weight spring system
 -Backrest in injected moulded polyurethane with inner steel
 -Floor flank armrests in injected moulded polyurethane with inner steel, plinth for floor fixing
 -Writing tablet in black HPL with antipanic steel joint
 - Armrest pad
 1) padded and upholstered in the same finish as the armchair
 2)in black polyurethane
 3)in natural varnished wood
 -Upholstery choices among our colour charts or supplied by the customer
 The options relating to the articles are available in the price list.
 The singular data sheets for each item are available on our website www.seipo.it



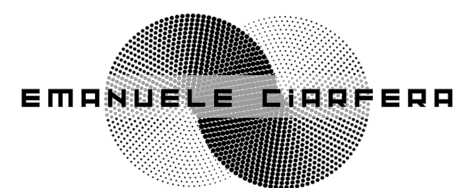
DETTAGLI / DETAILS



Cuciture sedile
Seat seams



Cuciture schienale
Backrest seams



SEIPO Srl. Tutti i diritti sono riservati.

Ogni riproduzione, anche parziale, di questo documento è proibita senza l'approvazione della ditta SEIPO Srl.

SEIPO Srl si riserva il diritto di cambiare o migliorare tecnicamente design e specifiche di ogni suo prodotto in qualsiasi momento e a sua discrezione senza darne preventiva notizia.

I colori dei campioni e delle fotografie sono solo indicativi, leggeri scostamenti non verranno accettati come reclamo.

SEIPO Srl. All rights reserved.

Any reproduction of this document, even partial, is prohibited without the prior authorisation of the company SEIPO Srl.

SEIPO Srl reserves the right to change or technically improve the design and specifications of any of its products at any time and at its discretion without notice.

The colors of the samples and photographs are only estimates, slight differences will not be accepted as a complaint

AD: Immagina.biz - Syling: MS Studio
3D images: Ufficio R&S Seipo
Print: Grafichegemma



SEIPO S.r.l.
Zona Industriale III Fase
97100 Ragusa Italy
Tel. +39 0932 667947
Fax. +39 0932 668203
e-mail: seipo@seipo.it
www.seipo.it